



Jak dbać o sprzęt?



Macie wpływ na czas życia waszego sprzętu. Chcąc by się to powiodło należy wziąć pod uwagę szereg aspektów: sposób użycia produktu (intensywność, częstość, warunki itd.) ale również transport i przechowywanie, dbanie o sprzęt i jego konserwację.

Zwracanie uwagi na całość z wyżej wymienionych aspektów pozwoli uchronić sprzęt przed przedwczesnym zużyciem.

Poniżej zbiór porad zalecanych przez Petzl do konserwacji sprzętu.



Podstawowe zasady

- Należy dbać o swój sprzęt. Nie zostawiać go gdziekolwiek. Nie rzucać sprzętu na ziemię.
- Czytać zalecenia właściwe dla każdego sprzętu, które znajdują się w instrukcjach obsługi dostępnych na stronie internetowej Petzl.
- Sprawdzić dział "Kontrola SOI*" (Sprzęt Ochrony Indywidualnej).

*SOI jest Sprzętem Ochrony Indywidualnej, sprzętem trzymanym lub przenoszonym przez użytkownika. SOI dzieli się na trzy kategorie. Kategoria 1: niewielkie zagrożenie, drobne urazy mechaniczne, promieniowanie słoneczne (np. okulary, rękawiczki itd.). Kategoria 2: poważne zagrożenie (kaski z wentylacją, raki itd.). Kategoria 3: bardzo poważne lub śmiertelne zagrożenie (uprząże, karabinki, czekany itd.).



Przypomnienie dotyczące czasu użytkowania produktów Petzl

- Maksymalny czas użytkowania produktów plastikowych i tekstylnych może wynosić 10 lat od momentu produkcji.
- W przypadku produktów metalowych czas użytkowania nie jest ograniczony.
- Uwaga: w wyjątkowych okolicznościach może się zdarzyć, że jednorazowe użycie sprzętu spowoduje jego zniszczenie. Może być to związane z typem i intensywnością użycia lub środowiskiem użycia: niebezpieczne substancje chemiczne, ekstremalne temperatury, środowisko morskie, kontakt z ostrą krawędzią, duże obciążenia, poważne odpadnięcie itd.
- Więcej informacji znajduje się w dziale "Kontrola SOI".

Jak sprawdzić wiek produktu typu SOI Petzl?

Dzisiaj, wszystkie nasze produkty typu SOI są oznaczone numerem seryjnym. Ten numer może być naniesiony w różny sposób (laser, grawerowanie, etykieta...). Numer pozwala na identyfikację naszych produktów.

Chcąc poznać rok produkcji, należy odczytać tę informację z numeru seryjnego:

Przykład dla nowych SOI: 09 365 AB 1234.

09: rok produkcji,
365: dzień produkcji,
AB: osoba która sprawdzała produkt,
1234: indywidualny numer produktu

Starsze uprząże mogą być oznaczone w następujący sposób: 99 289 A.

99: rok produkcji,
289: dzień produkcji,
A: kod osoby, która sprawdzała produkt.

Najstarsze łączniki mogą być oznaczone następująco 05 06.

05: miesiąc produkcji,
06: rok produkcji.

Transport

- Zalecane jest schowanie sprzętu do worka transportowego by go chronić.
- Przy noszeniu plecaka należy zwrócić uwagę by ostrza raków lub ostre przedmioty nie uszkodziły kasku, lin lub taśm.
- Podczas transportowania np. samochodem, samolotem, pociągiem, statkiem sprzęt może być narażony na kontakt z wysokimi temperaturami, co może mieć negatywny wpływ. Na przykład nie należy nigdy zostawiać sprzętu tekstylnego, kasków, w bagażniku samochodu znajdującego bezpośrednio w pełnym słońcu. Temperatura wewnątrz może przekroczyć 80 °C.
- W bagażniku samochodu należy zwrócić uwagę na ewentualną bliskość waszego sprzętu i pojemników z benzyną, akumulatorami samochodowymi, substancjami czyszczącymi (ryzyko wycieku). Uwaga wszelki kontakt z produktami chemicznymi, substancjami agresywnymi (kwasy) lub wywołującymi korozję jest zabroniony. W razie wątpliwości należy wycofać produkt z użycia.

Przechowywanie

- Przechowywać sprzęt w miejscu z dobrą wentylacją i chroniącym przed bezpośrednim światłem słonecznym (UV).
- Zarezerwować osobne miejsce dla sprzętu. Uwaga! Każdy kontakt z substancjami agresywnymi (kwasy) lub wywołującymi korozję jest zabroniony. W razie wątpliwości należy wycofać produkt z użycia.
- Nie przechowywać nigdy sprzętu w wilgotnym miejscu lub narażonym na wilgoć (mokre szafki, worki i szczelne bidony mające wilgoć wewnątrz). Przy dalekich wyprawach należy uważać na wilgoć wewnątrz kontenerów, zwłaszcza w portach lub na lotniskach.



Naprawy

Naprawy i modyfikacje produktów Petzl poza warsztatami Petzl są zabronione, z wyjątkiem produktów do których przewidziano części zamiennie, które są wymienione w katalogach Petzl. Lista dostępnych części zamiennych znajduje się na www.petzl.com

W razie wątpliwości skontaktować się z serwisem Petzl (aftersales@petzl.fr).

Mycie

Zalecenia dotyczą mycia są określone dla każdej grupy produktów.

Suszenie

- Po każdym użyciu należy wyciągnąć sprzęt z worków nawet jeśli czyszczenie nie jest konieczne.
- Wysuszyć cały sprzęt na powietrzu, z dala od promieniowania UV (ultrafioletowego).
- Unikać bezpośrednich źródeł ciepła jak światło słoneczne, ogień, kaloryfer.



Konserwacja

Generalnie podczas użytkowania amatorskiego, produkty Petzl nie wymagają szczególnej konserwacji, poza czyszczeniem, z wyjątkiem niektórych przyrządów metalowych (patrz rozdział: przyrządy asekuracyjno-zjazdowe, karabinki, bloczki, przyrządy zaciskowe, czekany, raki, śruby lodowe.)

Porady dla grup produktów

KASKI

Porady dotyczące konserwacji

Można personalizować swój kask zamieszczając swoje nazwisko, adres, grupę krwi itd.

- Oznaczenia są dozwolone wyłącznie na elementach zapewniających komfort, nie na elementach bezpieczeństwa. Można stosować taśmę klejącą, przewieszkę z tajssem. Nie malować! Sprawdzić zalecenia znajdujące się w instrukcji użytkowania.
- Niektóre kaski mają przewidziane miejsce na naklejki przezroczyste lub odblaskowe. Używać wyłącznie naklejek dopuszczonych przez Petzl. Są dostępne jako części zamienne.
- W razie silnego pocenia, należy chronić wnętrze kasku nakryciem głowy (np. bandaną).
- Nie ścisnąć kasku podczas transportu.
- Nie siadać na kasku.



Konserwacja

- Po użyciu w zasolonym środowisku (nad morzem) wypłukać w czystej wodzie.
- Kaski czyścić ciepłą wodą z dodatkiem mydła (pH neutralne), w maksymalnej temperaturze 30 °C, a następnie dobrze przepłukać bieżącą wodą.
- Używać tylko mydła do ciała. Inne czyszczące produkty na przykład rozpuszczalniki, odplamiacze nie są kompatybilne z poliwęglanem, poliestrem, nylonem i mogą osłabić kask.
- Skorupa kasku z ABS może być czyszczona szmatką z niewielką ilością denaturatu. Uwaga nie zanurzać kasku w denaturacie.
- Nie używać wysokociśnieniowych urządzeń do czyszczenia ("Karcher").



Naprawy \

Zaczepy do mocowania czołówki i męska klamra paska podbrodowego mogą być wymienione. Wymienne pianki są dostępne jako część zamienna. Mogą być zamówione w serwisie Petzl aftersales@petzl.fr lub u dystrybutora w waszym kraju.

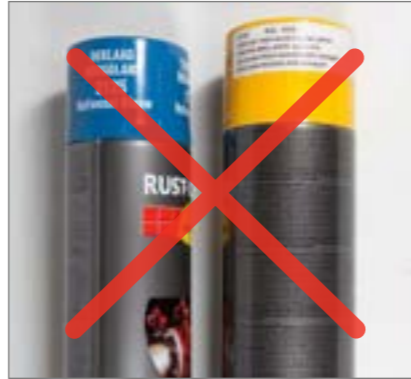


UPRZEŻE

Porady dotyczące użytkowania

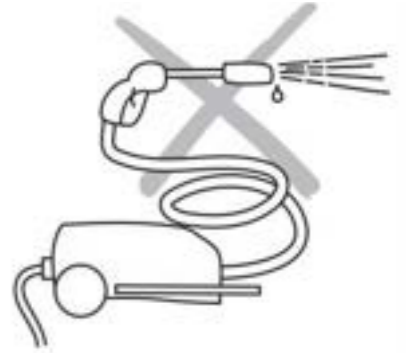
- Można personalizować swoją uprząż zamieszczając swoje nazwisko, adres, grupę krwi itd.
- Oznaczenia są dozwolone wyłącznie na etykietkach i elementach zapewniających komfort, nie na elementach bezpieczeństwa. Sprawdzić zalecenia znajdujące się w instrukcji użytkowania. Na etykietkach uprząży jest dostępne wolne miejsce na oznaczenia. Można również używać tajsów.
- Składniki chemiczne flamastrów, farb, taśm samoprzylepnych, naklejek mogą być niekompatybilne z poliamidem. Składniki te mogą osłabiać włókna oraz zmieniać strukturę i wytrzymałość plastików. Chcąc oznaczyć uprząż można użyć małego odcinka taśmy klejącej, wyłącznie na elementach zapewniających komfort. Upewnić się, że nie będzie to przeszkadzało w użytkowaniu.

Podczas prac na wysokości, natryskiwania farbą lub w środowisku gdzie jest dużo olejów, smarów można chronić uprząż kombinezonem malarskim. Można w nim zrobić otwór nożyczkami na przejście lonży.



Konserwacja

- Regularne czyszczenie zapewnia zachowanie czytelności oznaczeń identyfikacyjnych i normatywnych. Dodatkowo łatwiej jest sprawdzać szwy i stan taśm na czystym produkcie.
- Po użyciu w zasolonym środowisku (nad morzem) wypłukać w czystej wodzie.
- Uprzeże czyścić ciepłą wodą z dodatkiem mydła (pH neutralne), w maksymalnej temperaturze 30 °C, a następnie dobrze przepłukać bieżącą wodą.
- Użyć małej szczoteczki do czyszczenia trudno schodzących plam (brudny olej, błoto).
- Uprząż można prać w pralce. Wybrać program do delikatnych tkanin syntetycznych 30 °C bez wirowania. Uprząż prać w grubym worku, by nie uszkodzić bębna pralki przez metalowe elementy uprząży.
- Używać tylko mydła do ciała. Inne czyszczące produkty na przykład rozpuszczalniki, odplamiacze nie są kompatybilne z poliwęglanem, poliestrem, nylonem i mogą osłabić produkt.
- Nie używać wysokociśnieniowych urządzeń do czyszczenia ("Karcher").
- Suszyć uprząż powieszoną na sznurku od bielizny. Nie suszyć w suszarce bębnowej.



TAŚMY, LONŻE I ABSORBERY ENERGII

Porady dotyczące użytkowania

Jeżeli chcecie oznaczyć wasze taśmy, lonże i absorbery energii musicie pamiętać, że składniki chemiczne flamastrów, farb, taśm samoprzylepnych, naklejek mogą być niekompatybilne z poliamidem. Nie używać flamastrów do oznaczenia taśm, mogą one obniżyć ich wytrzymałość. Można jedynie pisać na etykietkach informacyjnych lub przykleić taśmę klejącą na osłonach zakończeń zszywanych.

Chcąc personalizować absorbery energii, można pisać na pokrowcu ochronnym lub dodać do środka etykietkę.

W niektórych lonżach części zamienne mogą być łatwo wymienione. Na przykład sama lina GRILLON, która ma krótszy czas życia od produktów metalowych może być łatwo wymieniona.

Więcej informacji znajduje się w instrukcjach obsługi każdego sprzętu.

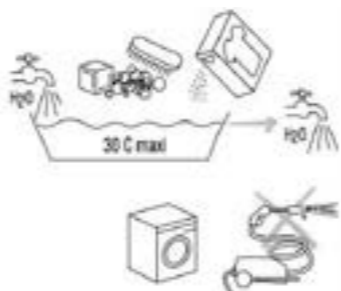


Porady dotyczące użytkowania

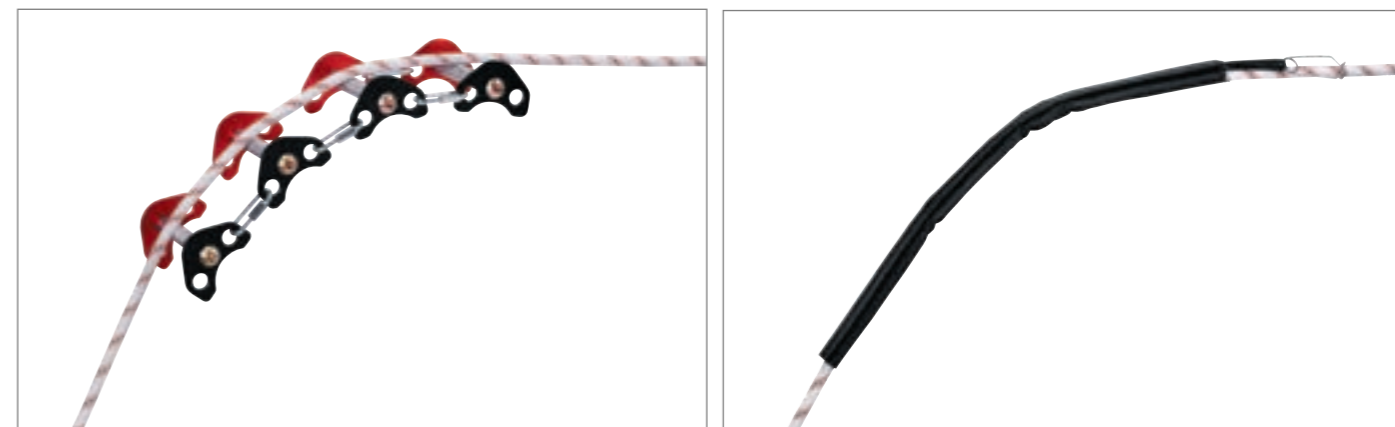
- Nie chodzić po linach.
- Przy częstym wiązaniu się, po każdej drodze należy wiązać się do drugiego końca liny, by ograniczyć jej skręcanie.
- Unikać zbyt szybkich zjazdów na linie, ponieważ powodują one rozgrzanie oplotu i przyspieszają zużycie (zjazd lub opuszczanie na wędce). Podczas bardzo szybkiego zjazdu, przyrząd zjazdowy może się rozgrzać do 230 °C (temperatura topnienia poliamidu).
- Przechowywać liny w odpowiednim worku, który je będzie chronił przed pyłem.
- Przechowywać liny w workach, nie zwijając ich. Chroni to linę przed skręcaniem. Uwaga na ostre przedmioty (śruby lodowe, czekany, raki).
- Należy zwracać uwagę na czystość lin. Stan liny może mieć wpływ na inny sprzęt. Na przykład zabłocona lina może zakłócić prawidłowe działanie przyrządu zaciskowego. Mokra lina i zapiaszczona lina może spowodować przyspieszone zużycie przyrządów zaciskowych, zjazdowych, łączników.
- Alpinizm, zwłaszcza w terenie lodowcowym, w którym są drobinki skał, kanioning, speleologia to aktywności mające miejsce w terenie, w którym występuje szczególnie duże tarcie. Pomyśleć o wyplukaniu lin w wodzie po użyciu.
- Cięcie liny:
 - Użyć rozgrzanego ostrza by cięcie było staranne i czyste.
 - Przy cięciu liny (liny nowe na bębnach sprzedawane na metry lub liny już użyte, podzielone na wiele długości), należy na każdy nowy odcinek przenieść oznaczenia znajdujące się na końcu liny. Należy obowiązkowo nanieść średnicę i długość nowego odcinka liny.
 - Używać etykietek lub taśmy klejącej, by nanieść informacje normatywne. Etykietki chronić koszulką termokurczliwą (UWAGA - nie przekraczać 80 °C).

Niezbędne wpisy na etykietce:

- Nazwa producenta.
- Typ liny.
- CE wraz z numerem jednostki certyfikującej.
- Długość.
- Średnica.
- Numer identyfikacyjny zawierający rok produkcji.
- Kod produktu.



- Chcąc chronić liny przed ścieraniem, na przykład na krawędziach, używać ochron (PROTEC, CATERPILLAR, ROLL MODULE).

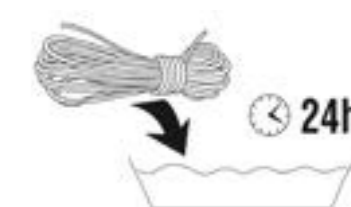


Specyficzne informacje dotyczące lin półstatycznych

Przed pierwszym użyciu należy linę półstatyczną moczyć w wodzie przez 24 godziny.

Ta operacja powoduje lepsze przyleganie rdzenia i oplotu oraz pozwala na usunięcie smarów (szczególnie śliskich) używanych podczas produkcji.

Linę wysuszyć powoli. Lina skurczy się o około 5 % (5 m na 100 m). Należy to wziąć pod uwagę podczas obliczeń niezbędnej długości liny. Intensywnie używana lina może się skurczyć o dodatkowe 5 %.



Konserwacja

- Po użyciu w zasolonym środowisku (nad morzem) wyplukać w czystej wodzie.
- Liny czyścić ciepłą wodą z dodatkiem mydła (pH neutralne), w maksymalnej temperaturze 30 °C, a następnie dobrze przepłukać bieżącą wodą.
- Mycie możliwe jest również w pralce. Wybrać program do delikatnych tkanin syntetycznych 30 °C bez wirowania.
- Używać tylko mydła do ciała. Inne czyszczące produkty na przykład rozpuszczalniki, odplamiacze nie są kompatybilne z poliwęglanem, poliestrem, nylonem i mogą osłabić produkt.
- Nie używać wysokociśnieniowych urządzeń do czyszczenia ("Karcher").

Sprzęt metalowy

Identyfikacja

Na produktach metalowych Petzl znajdują się oznaczenia (laser, etykieta, grawerowanie), które określają nazwę modelu, numer normy i numer indywidualny produktu.

Porady dotyczące użytkowania

Jeżeli chcecie personalizować swój sprzęt metalowy:

- Grawerowanie karabinka lub innego sprzętu metalowego jest odradzane, gdyż jest to modyfikacja produktu, mogąca wpłynąć na jego wytrzymałość. Nie stosować punktaków. Stosowanie liter do wybijania jest całkowicie zakazane. Oznaczenie tego typu może zmodyfikować parametry produktu w zależności od głębokości, siły uderzenia i miejsca oznakowania.
- Można stosować urządzenie do grawerowania elektrycznego (głębokość poniżej 0,1 mm) na korpusie, obok numeru seryjnego.
- Można też oznaczać sprzęt metalowy niewielką ilością farby (marker albo "pisak do metalu"). Uwaga! Nie zanurzać sprzętu w pojemniku z farbą. Nanieść cienkie oznaczenie farbą, nie za grube.
- Nie oznaczać sprzętu w miejscach "pracujących". Oznaczenia powinny być umieszczane na części korpusu na której nie ma tarcia o inny sprzęt, ani przez które nie przechodzi lina. Oznaczenia nie mogą zakrywać oryginalnych oznaczeń (numer indywidualny, normy itd).
- Tego typu znakowanie jest zabronione na częściach plastikowych, ponieważ środki chemiczne zawarte w farbie mogą uszkodzić strukturę plastików.
- Ponieważ nie możemy sprawdzić wszystkich dostępnych rodzajów farb, zalecamy użycie farby do metalu.

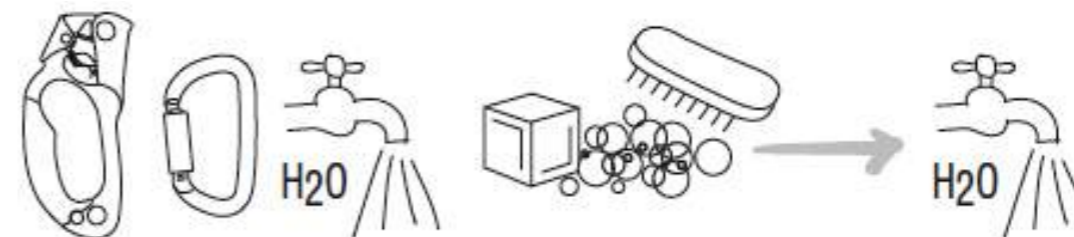


Można stosować taśmę klejącą w miejscach, przez które lina nie przechodzi.



Konserwacja

- Po użyciu w zasolonym środowisku (nad morzem) wypłukać w czystej wodzie.
- Do czyszczenia błota i plam użyć małej szczotki.
- Sprzęt czyścić ciepłą wodą z dodatkiem mydła (pH neutralne), w maksymalnej temperaturze 30 °C, a następnie dobrze przepłukać bieżącą wodą.
- Nie używać kwasów lub agresywnych środków czyszczących. Nie używać środków typu WD 40, ponieważ usuwają one smar i mogą spowodować przyspieszone zużycie.
- Niektóre sprzęty metalowe zawierają elementy plastikowe. Używać tylko mydła do ciała. Wszystkie inne produkty czyszczące na przykład rozpuszczalniki, odplamiacze są zbyt mocne i niekompatybilne z plastikami.
- Nie używać wysokociśnieniowych urządzeń do czyszczenia ("Karcher"). Woda pod dużym ciśnieniem może wypłukać smary i uszkodzić uszczelki.
- Jeżeli smarowanie olejem jest niezbędne, używać wyłącznie olejów płynnych (typu oleju silnikowego) lub proszku grafitowego. Po nasmarowaniu usunąć nadmiar oleju przy pomocy szmatki, by uniknąć kontaktu tłustego korpusu z taśmami lub linami.



PRZYRZĄDY ASEKURACYJNE / ZJAZDOWE

Konserwacja

Jeżeli na przyrządach asekuracyjno-zjazdowych występują ostre krawędzie, to zgodnie z instrukcją obsługi produkt należy wycofać z użytkowania. Zalecamy wycofanie produktu z użytkowania jeśli zużycie jest większe niż jeden milimetr. W przyrządach zjazdowych typu REVERSO, przesuwanie się liny po korpusie przyrządu powoduje zużycie metalu,

Dla wydłużenia czasu użytkowania przyrządu można zaokrąglić krawędź ręcznie, przy pomocy papieru ściernego. Krawędź jest wtedy mniej agresywna dla liny. Tą operację można przeprowadzić w granicach 1 milimetra.



Rolki przyrządów STOP i SIMPLE są dostępne jako części zamienne, Mogą być wymienione (patrz instrukcja obsługi).



KARABINKI

Konserwacja

- Smarować przegub ramienia dla lepszej pracy sprężyny.
- Po nasmarowaniu usunąć nadmiar oleju przy pomocy szmatki, by uniknąć kontaktu tłustego korpusu z taśmami lub linami.
- Nie używać środków typu WD 40, ponieważ mogą wysuszyć przegub i sprężynę, w ten sposób przyspieszając zużycie.
- Nie używać wysokociśnieniowych urządzeń do czyszczenia ("Karcher"). Woda pod dużym ciśnieniem powoduje wysuszenie przegubu ramienia.



BLOCZKI

Konserwacja

- Specjalne smarowanie nie jest przewidziane, ponieważ łożyska kulkowe są fabrycznie smarowane, a panewki są samosmarujące. W razie intensywnego użytkowania, na przykład w parkach linowych lub użycia w wodzie, można stosować płynne oleje (typu olej silnikowy).
- Nie używać środków typu WD 40, ponieważ mogą wysuszyć i uszkodzić uszczelki oraz łożyska.
- Nie używać wysokociśnieniowych urządzeń do czyszczenia ("Karcher"). Woda pod dużym ciśnieniem może uszkodzić uszczelki i spowodować wysuszenie bloczków wypłukując olej z panewek samosmarujących lub może dostać się do łożysk kulkowych.

PRZYRZĄDY ZACISKOWE

Konserwacja

Do czyszczenia błota użyć małej szczotki. Dla prawidłowego działania na linie, zęby przyrządu zaciskowego muszą być czyste.



Konserwacja

Ostrzenie czekanów i raków

- Dla łatwiejszego demontażu ostrzy można przedłużyć klucz do odkręcania śrub przy pomocy tuby.
- Ostrzenie ręcznie, by zbytnio nie podgrzać i nie wpłynąć na parametry stali.
- Użyć płaskiego pilnika do metalu.
- Ważne jest częste chłodzenie całości by zbytnio nie zepsuć struktury stali przez przegrzanie. Zęby łatwiej się tępią jeżeli były przegrzane.



CZEKANY, RAKI, ŚRUBY LODOWE

Porady dotyczące użytkowania

- Po użyciu wytrzeć czekan i raki suchą szmatką.
- Nie chować raków razem z mokrymi taśmami.
- Wyciągnąć i wytrzeć zatyczki ze śrub. Całkowicie wysuszyć śruby.
- Śruby transportować w uchwycie na śruby (ICEFLUTE) by nie uszkodzić gwintu lub stępić ostrzy.



Konserwacja

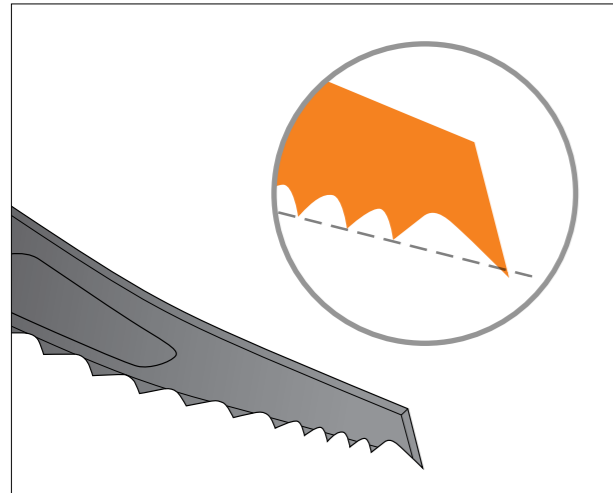
Rdzewienie ostrzy czekanów:

• Ostrza czekanów zrobione są ze stali o bardzo dużej wytrzymałości, bez szczególnej obróbki chroniącej przed rdzą. Po użyciu mogą się pojawić niewielkie ślady rdzy. Nie mają one wpływu na wytrzymałość i parametry techniczne czekana. Chcąc usunąć ślady rdzy należy użyć gąbki do zmywania, od strony bardziej szorstkiej. Istnieje również duże prawdopodobieństwo, że podczas używania czekana, ślady rdzy znikną.

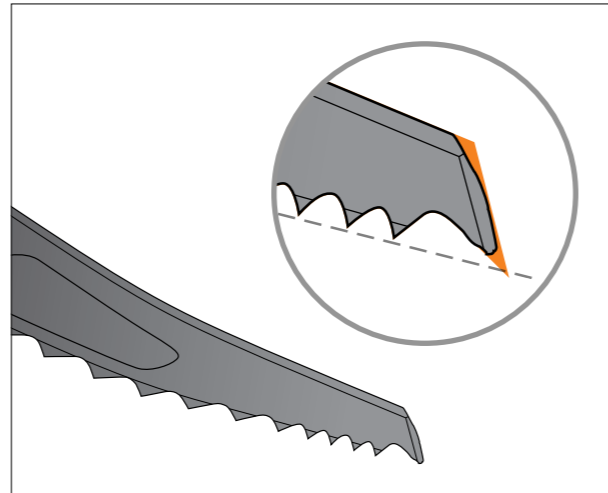
- Dla ograniczenia pojawiania się rdzy, zaleca się wytarcie ostrza czekana suchą szmatką po każdym użyciu. Dla lepszej ochrony ostrza zaleca się również posmarowanie go olejem lub smarem silikonowym.



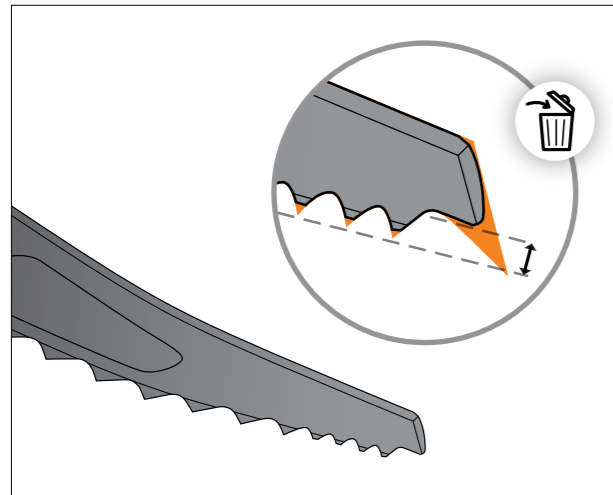
Jak ostrzyć ostrza do wspinaczki



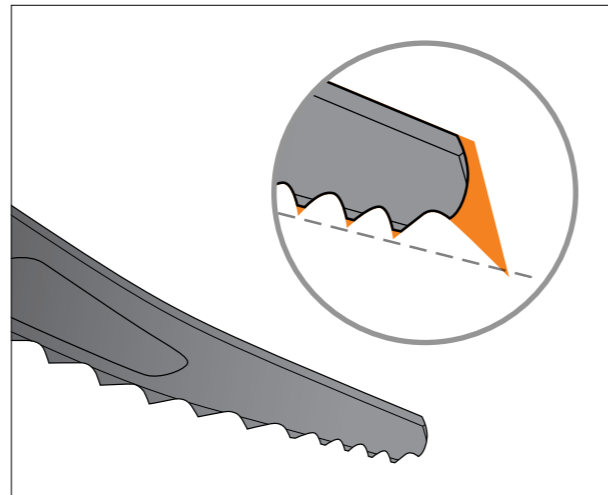
Nowe ostrze.



Stan ostrza do zaakceptowania, do naostrzenia.

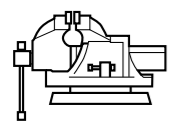


Pierwszy ząb jest zbyt wysoko (zbyt małe zaczepianie). Do wyrzucenia.



Pierwszy ząb jest zbyt zużyty. Do wyrzucenia.

• Niezbędne wyposażenie



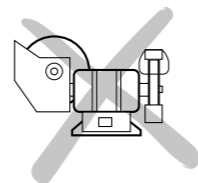
Imadło



Płaski pilnik

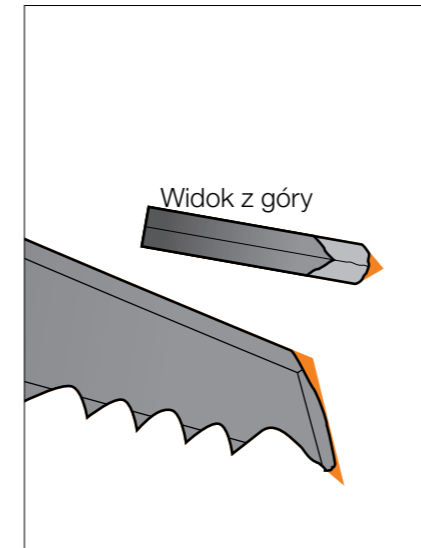


Smar hydrofobowy i szmatka

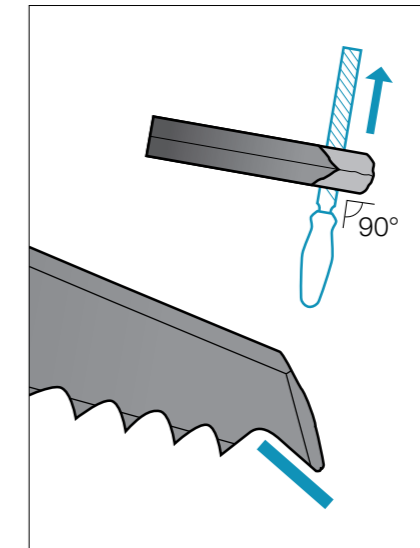


Szlifierka elektryczna

• Ostrzenie ostrza.

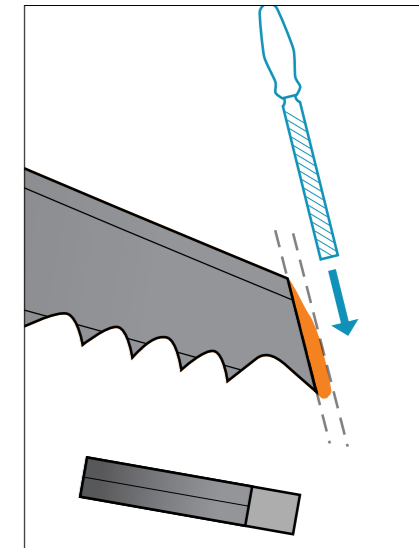


Ostrze przed ostrzeniem.



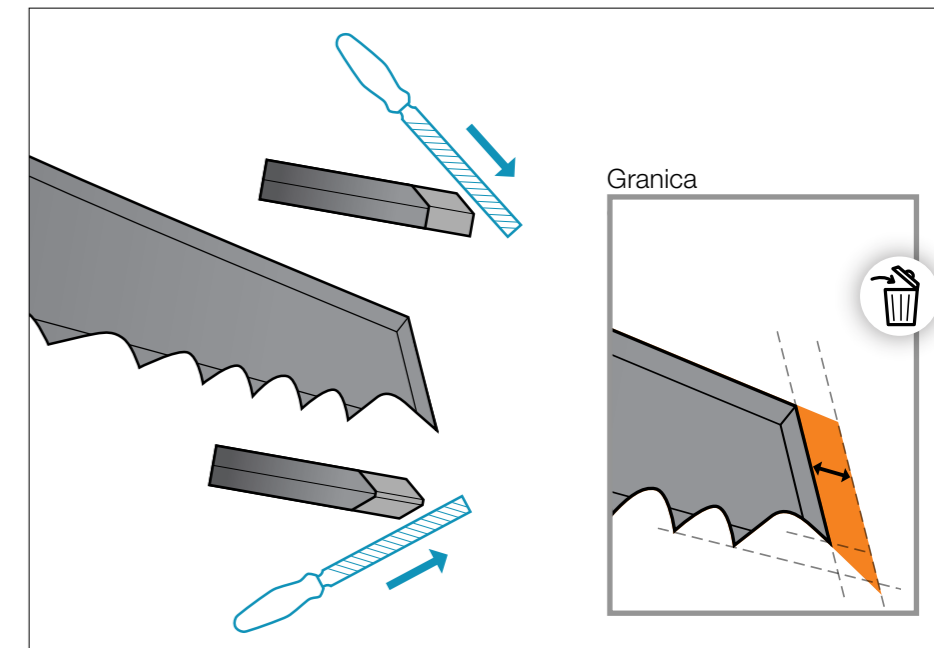
1. Szlifować pod pierwszym zębem od spodu.

Włożyć ostrze do góry nogami do imadła. Ostrzyć bardzo łagodnie, skrupulatnie przestrzegając początkowego nachylenia ostrza oraz prostopadle do niego. Usuwać jak najmniej metalu, by przedłużyć okres użytkowania ostrza.



2. Szlifowanie skosu pierwszego zęba.

Szlifować skos pierwszego ostrza, by przywrócić początkowe nachylenie.



3. Szlifowanie pierwszego zęba.

Szlifować boczne skosy, nie tworząc ostrej krawędzi. Zostawić płaski odstęp w środku (0,5 mm). Zwiększy to żywotność ostrza, bez zmniejszenia jego skuteczności.

Przesmarować ostrze, usunąć nadmiar smaru szmatką.

Ostrzenie śrub lodowych

- Używać pilnika o małej ziarnistości (pilnik płaski i okrągły 3 mm maksimum). Uwaga by nie uszkodzić sąsiadujących ostrzy zbyt szerokim pilnikiem.
- Zamocować śrubę w imadle, chroniąc ją przed uszkodzeniem gwintu.
- Szlifować wyłącznie na zewnątrz ostrza.



Części zamienne do czekanów i raków

- Do produktów przeznaczonych do wspinaczki w lodzie dostępnych jest wiele części zamiennych:
 - Podkładki przeciwnieźne.
 - Ostrza czekanów, młotki, łopatkki.
- Podczas wymiany części zamiennych stosować się do porad zawartych w instrukcjach obsługi.
- Ściągnąć listę części zamiennych Petzl (format pdf, 1.3 MB)



Podczas wymiany taśm raków, należy nadtopić zakończenie.

LATARKI CZOŁOWE

Przeczytać zalecenia właściwe dla każdej latarki czołowej zawarte w instrukcjach obsługi i przestrzegać bezpieczeństwa baterii.



Użytkowanie

- Transportować latarkę w odpowiednim pojemniku, by chronić szybkę optyki.
- Po każdym użyciu zablokować latarkę, by uniknąć przypadkowego włączenia. Funkcja blokady jest specyficzna dla każdej latarki.

Optimalizacja czasu życia akumulatorów

- Przed pierwszym użyciem naładować całkowicie akumulator.
- Nie zanurzać akumulatora w wodzie.
- Po użyciu w mokrym środowisku, wyciągnąć akumulatorki i wysuszyć je z dala od źródeł promieniowania UV (ultrafioletowe). Unikać bezpośrednich źródeł ciepła jak światło słoneczne, ogień, kaloryfer.
- Przy długotrwałym przechowywaniu wyciągnąć akumulatorki. Przechowywać sprzęt w miejscu z dobrą wentylacją i chroniącym przed bezpośrednim światłem słonecznym.

Akumulatory litowo-jonowe

- Akumulatory litowo-jonowe Petzl mają gwarancję wynoszącą jeden rok lub 300 cykli ładowań. Mogą być ładowane 300 razy (po 300 cyklach ładowanie/rozładowanie mają około 70 % swojej pojemności początkowej).
- Akumulatory litowo-jonowe tracą około 10% swojej pojemności rocznie, niezależnie od ilości ładowań.
- Dla uniknięcia wszelkich uszkodzeń, temperatura ładowania akumulatora litowo jonowego-powinna zawierać się w przedziale 0 °C do +40 °C.
 - Na przykład unikać ładowania akumulatora ładowarką samochodową, gdy ten jest w pełnym słońcu.
 - Nie ładować akumulatora, który jest w etui lub pudełku, może to prowadzić do wygenerowania zbyt dużej ilości ciepła i uszkodzenia akumulatora.
- Dla uniknięcia wszelkich uszkodzeń, temperatura użytkowania akumulatora litowo jonowego-powinna zawierać się w przedziale -30 °C do +50 °C.
- Dla latarek czołowych ATEX temperatura użytkowania i przechowywania powinna zawierać się w przedziale -30 °C do +40 °C.
- Idealna temperatura dla użytkowania, ładowania i przechowywania akumulatora litowo jonowego to około 20 °C.

- W temperaturach poniżej 0 °C czas świecenia jest krótszy, rozładowanie jest szybsze, jasność światła jest mniejsza. Niemniej są to chwilowe niedogodności. Gdy akumulator litowo jonowy zostanie ogrzany, odzyskuje swoją pierwotną pojemność.

- W temperaturze ponad 50 °C, występuje ryzyko nieodwracalnego uszkodzenia ogniw akumulatora. Nie jest to natychmiastowe, uszkodzenia można stwierdzić po powtarzających się użyciach w wysokich temperaturach. Nie zostawiać latarki czołowej za przednią szybą, szybą lub w bagażniku, jeżeli zewnętrzna temperatura jest wysoka.



Baterie nikielowo-kadmowe (Ni-Cd) i akumulatorki nikielowo-wodorowe (Ni-MH)

- Akumulatorki Ni-MH Petzl mogą być ładowane 500 razy
- Uwaga! Całkowite rozładowanie akumulatora Ni-MH może negatywnie wpłynąć na jego parametry, w tym również może spowodować wydzielanie gazów i substancji toksycznych. Można ładować akumulator będący w stanie częściowego rozładowania lub przechowywany dłużej niż dwa tygodnie.
- Samorozładowywanie podczas przedłużonego przechowywania: akumulatory nikielowe tracą przynajmniej 10 % pojemności od pierwszego dnia, w którym nie były używane i około 20% miesięcznie.
- Przedziały temperatur w których dozwolone jest ładowanie akumulatora nikielowego: 10 °C do +40 °C.
- Akumulatorów używać wyłącznie w przedziale temperatur: -20 °C do +60 °C.
- Przechowywać baterie i akumulatory w temperaturze pomiędzy -20 °C a +35 °C.



Konserwacja

- Po użyciu w zasolonym środowisku (brzeg morza), wypłukać w czystej wodzie.
- Wyciągnąć baterie lub akumulatorki.
- Suszyć latarkę z otwartym pojemnikiem na baterie.
- Nie zamykać szczelnej lampy, jeżeli w środku jest wilgoć.
- Myć latarkę z zamkniętym pojemnikiem na baterie, w letniej wodzie (z mydłem, pH neutralne) o maksymalnej temperaturze 30 °C.
- Wytrzeć szybę optyki delikatną szmatką. Nie trzeć szybki ostrymi przedmiotami.
- Unikać długiego kontaktu szybki ze smarami. W razie kontaktu ze smarami, wytrzeć suchą szmatką i wypłukać w wodzie.
- Ściągnąć gumkę i wyprać w pralce w niskiej temperaturze, bez wirowania.
- Opaski elastyczne dostępne są jako części zamienne.

Konserwacja, naprawy

Nie rozmontowywać latarki poza zakresem przewidzianym do wymiany części zamiennych, wymienionych w katalogach. Części muszą być oryginalne i sprzedawane z instrukcjami montażu.

Wycofanie produktu

Dla waszego bezpieczeństwa należy wycofać sprzęt z użycia wtedy gdy jest to konieczne.

Produkt musi zostać wycofany jeżeli:

- Ma więcej niż 10 lat i zawiera elementy plastikowe lub tekstylne.
- Zaliczył mocny upadek lub obciążenie.
- Rezultat kontroli nie jest satysfakcjonujący.
- Jeżeli macie wątpliwości co do jego niezawodności.
- Niezaznana jest historia użytkowania (produkt znaleziony lub kupiony okazji).
- Jeśli jest przestarzały (rozwój prawny, normatywny lub niekompatybilność z innym wyposażeniem itd.).

Uwaga: przed wycofaniem produktu należy go zniszczyć.



Petzl pracuje na alternatywnymi rozwiązaniami dla produktów wycyfowanych z użycia dla lepszego odzyskiwania surowców.

Kontakt Petzl

PETZL INTERNATIONAL

132 rue du Pré Blanc
Cidex 105A - ZI Crolles
38920 Crolles - FRANCE

Tel: +33 (0)4 76 92 09 69

Fax: +33 (0)4 76 08 82 04

Zdjęcia Petzl © Lafouche



Zdjęcia Petzl © Kalice