



COCOON 5



Sept. 2020



Identifikations-Nr.

EN	Identification
FR	N° d'identification
ES	Identificación
IT	Identificazione
BGR	Идентификационен №
CZE	Identifikační c
DNK	Identifikations-nr.
EST	Identifitseerimisnumber
FIN	Tunnistenumero
GRE	Αρ. ταυτοποίησης
HRV	Identifikacijski broj
HUN	Azonosító szám
LVA	Identifikācijas Nr.
LIT	Identifikavimo nr.
NL	Identificatienummer
POL	Numer identyfikacyjny
POR	Número de identificação
ROU	Nr. de identificare
SVK	Identifikačné č.
SVN	Identifikacijska številka
SWE	Identifikationsnummer

DE

Die Inbetriebnahme der vorliegenden Ausrüstung setzt voraus, dass Sie den gesamten Inhalt dieser Bedienungsanleitung gelesen, verstanden und akzeptiert haben !

EN

It is a prerequisite for commissioning this equipment that you have read, understood and accepted the entire contents of these operating instructions!

FR

La mise en service cet équipement suppose que vous avez lu, compris et accepté le contenu complet de ce mode d'emploi!

ES

La condición necesaria para la puesta en marcha del presente equipo es que usted haya leído, comprendido y aceptado todo el contenido de estas instrucciones de uso!

IT

La messa in esercizio della presente attrezzatura presuppone che l'intero contenuto di queste istruzioni di esercizio sia stato letto, compreso ed accettato!

BGR

Експлоатацията на настоящото оборудване изисква да сте прочели, разбрали и приели цялото съдържание на това Ръководство за употреба !

CZE

Uvedení tohoto zařízení do provozu předpokládá přečtení, pochopení a dodržování obsahu tohoto návodu k obsluze!

DNK

Ibrugtagningen af dette udstyr kræver, at du har læst hele betjeningsvejledningen og har forstået og accepteret den!

EST

Selle varustuse kasutuselevõtmise eelduseks on, et olete läbi lugenud kogu kasutusjuhendi, olete sellest aru saanud ja aktsepteerite seda.

FIN

Kyseessä olevan varustuksen käyttöönotto edellyttää, että olet lukenut, ymmärtänyt ja hyväksynyt käyttöohjeen koko sisällön!

GRE

Η χρήση του συγκεκριμένου εξοπλισμού προϋποθέτει ότι έχετε διαβάσει, κατανοήσει και αποδεχτεί ολόκληρο το περιεχόμενο του παρόντος χειριριδίου οδηγιών χρήσης!

HRV

Ova oprema se smije pustiti u rad pod uvjetom da ste ukupni sadržaj ovog priručnika pročitali, shvatili i prihvatili!

HUN

A jelen eszközök üzembe helyezésé megköveteli a teljes használati utasítás tartalmának elolvasását, értelmezését és elfogadását!

LVA

Priekšnosacījums šā aprīkojuma lietošanas sākšanai ir šīs lietošanas instrukcijas visa satūra izlasīšana, izprašana un pieņemšana!

LIT

Noredami naudoti šia iranga, privalote perskaityti ir suprasti visa šios naudojimo instrukcijos turinį ir jį priimti!

NL

Deze uitrusting mag alleen in gebruik worden genomen, als u de volledige inhoud van deze gebruiksaanwijzing hebt gelezen, begrepen en geaccepteerd!

POL

Rozpoczęcie użytkowania opisywanego sprzętu wymaga przeczytania pełnej treści niniejszej instrukcji obsługi, zrozumienia jej oraz zaakceptowania!

POR

A operação do equipamento atual requer que todo o conteúdo deste manual seja lido, entendido e aceite!

ROU

Punerea în funcțiune a acestui echipament presupune, că ai citit, înțeles și acceptat conținutul întreg al acestor instrucțiuni de utilizare!

SVK

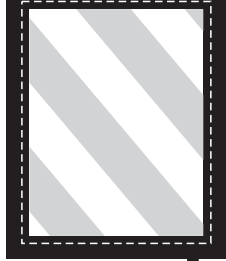
Predpokladom pre používanie tohto vybavenia je, že ste si prečítali celý tento návod na používanie, rozumiete mu a akceptujete ho!

SVN

Pogoj za zagon te opreme je, da ste prebrali, razumeli in sprejeli celotno vsebino teh Navodil za uporabo!

SWE

Idrifttagningen av den här utrustningen förutsätter att du har läst, förstått och accepterat hela innehållet i denna bruksanvisning!



ART GmbH
In den Sennen 19
D-32369 Rahden-Wehe



Telefon +49 5771 608783
Telefax +49 5771 608782
www.climb-ART.de



DIE KONFORMITÄTSERLÄRUNGEN UNSERER PRODUKTE

finden Sie unter www.climb.art/coc



The declarations of conformity of our products can be found at www.climb.art/coc



Les déclarations de conformité de nos produits sont disponibles sur www.climb.art/coc



Las declaraciones de conformidad de nuestros productos se pueden encontrar en www.climb.art/coc



Le dichiarazioni di conformità dei nostri prodotti sono disponibili su www.climb.art/coc



Ще намерите Декларацията за съответствие на нашия продукт на www.climb.art/coc



Prohlášení o shode našich výrobku naleznete na www.climb.art/coc



Overensstemmelseserklæringen for vores produkter kan du finde på www.climb.art/coc



Meie toodete vastavusdeklaratsioonid leiata aadressil www.climb.art/coc



Tuotteiden vaatimustenmukaisuusvakuutukset löytyvät osoitteesta www.climb.art/coc



Οι δηλώσεις συμμόρφωσης των προϊόντων μας βρίσκονται στην ιστοσελίδα www.climb.art/coc



Izjave o skladnosti naših proizvoda možete pronaci na www.climb.art/coc



A termékeinkhez tartozó megfeleléségi nyilatkozatokat a www.climb.art/coc címen találja meg



Mūsu produktu atbilstības deklarācijas ir atrodamas tīmekļa vietnē www.climb.art/coc



Mūsų gaminių atitikties deklaracija galite rasti adresu: www.climb.art/coc



De verklaringen van overeenstemming van onze producten vindt u op www.climb.art/coc



Deklaracje zgodności naszych produktów można znaleźć na stronie www.climb.art/coc



As declarações de conformidade dos nossos produtos podem ser consultadas em www.climb.art/coc



Declarația de conformitate pentru produsele noastre o găsiți pe www.climb.art/coc



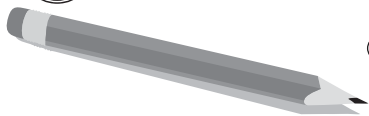
Konformitné vyhlásenia našich výrobkov nájdete na www.climb.art/coc



Izjave o skladnosti naših izdelkov najdete na spletnem naslovu www.climb.art/coc



Försäkran om överensstämmelse för våra produkter finns på www.climb.art/coc



DE KONTROLLKARTE

Kaufdatum: **A**

Datum des ersten Einsatzes: **B**

Name des Benutzers: **C**

Bemerkungen zum Einsatz: **D**

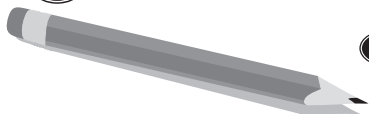
	A	B	C	D
EN Inspection card	Purchase date	Date of first use	Name of the operator	Remarks on use
FR Card de controle	Date d'achat	Date de la première utilisation	Nom de l'utilisateur	Remarques concernant la première utilisation
ES Ficha de control	Fecha de la compra	Fecha del primer empleo	Nombre del usuario	Observaciones referentes al empleo
IT Scheda di controllo	Data di acquisto	Data di primo impiego	Nome dell'utilizzatore	Osservazioni relative all'impiego
BGR Контролна карта	Дата на закупуване	Дата на първа употреба	Име на потребителя	Забележки във връзка с експлоатацията
CZE Kontrolní karta	Datum nákupu	Datum prvního použití	Jméno uživatele	Poznámky k použití
DNK Kontrollkort	Købsdato	Dato for første ibrugtagning	Brugerens navn	Bemærkninger i forhold til brugen
EST Kontrollkaart	Ostukuupäev	Esimese kasutuse kuupäev	Kasutaja nimi	Märkused kasutamise kohta
FIN Tarkastuskortti	Ostopäivämäärä	Ensimmäisen käytön päivämäärä	Käyttäjän nimi	Käyttöön liittyvät huomautukset
GRE Κάρτα ελέγχου	Ημερομηνία αγοράς	Ημερομηνία πρώτης χρήσης	Όνομα χρήστη	Σχόλια σχετικά με τη χρήση
HRV Kontrolna kartica	Datum kupnje	Datum prve uporabe	Ime korisnika	Komentari za uporabu
HUN Ellenőrzőkértve	Beszerezés ideje	Elso használatba vétel dátuma	Felhasználó neve	Megjegyzések a használatához
LVA Kontroles karte	Iegades datums	Pirmais lietošanas reizes datums	Lietotāja vards un uzvards	Piezīmes par lietošanu
LIT Kontrolinė kortelė	Pirkimo data	Pirmojo panaudojimo data	Naudotojo pavardė	Naudojimo pastabos
NL Controlekaart	Aankoopdatum	Datum van eerste gebruik	Naam van de gebruiker	Opmerkingen bij het gebruik
POL Karta kontrolna	Data zakupu	Data pierwszego użycia	Nazwisko użytkownika	Uwagi dotyczące użycia
POR Cartão de controlo	Data da compra	Data da primeira utilização	Nome do utilizador	Observações acerca da utilização
ROU Fisa de control	Data achizitiei	Data primei utilizări	Numele utilizatorului	Observatii referitoare la utilizare
SVK Kontrolný lístok	Dátum kúpy	Dátum prvého použitia	Meno používateľa	Poznámky
SVN Kontrolna kartica	Datum nakupa	Datum prve uporabe	Ime uporabnika	Opombe k uporabi
SWE Kontrollkort	Inköpsdatum	Datum för första användningen	Användarens namn	Kommentarer om användningen



DE ERFORDERLICHE SCHUTZAUSRÜSTUNG (PSA)

EN	Required personal protection equipment (PPE)	HUN	Szükséges egyéni védeeszközök (EVE)
FR	Équipement de protection individuelle nécessaire (EPI)	LVA	Nepieciešamie individuālie aizsardzības līdzekļi (IAL)
ES	Equipo de protección individual necesario (EPI)	LIT	Reikalinga apsauginė priemonė (AAP)
IT	Dispositivi di protezione individuale obbligatorio (DPI)	NL	Vereiste persoonlijke beschermingsmiddelen (PBM)
BGR	Необходими предпазни средства (ЛПС)	POL	Wymagane środki ochrony indywidualnej (SOI)
CZE	Potřebné osobní ochranné pomůcky (OOP)	POR	Equipamento de proteção necessário (EPI)
DNK	Påkrævet beskyttelsesudstyr (PV)	ROU	Echipament de protecție (EPP) necesar
EST	Nõutav isikukaitsevahend (IKV)	SVK	Potrebné osobné ochranné vybavenie (OOV)
FIN	Vaadittava suojaavustus	SVN	Zahtevana zaščitna oprema (OZO)
GRE	Απαιτούμενος προστατευτικός εξοπλισμός (ΜΑΠ)	SWE	Erforderlig personlig skyddsutrustning (PSU)
HRV	Potrebna zaštitna oprema (OZO)		





DE ÜBERPRÜFUNGEN

Datum	A	Bemerkungen	B	Unterschrift	C

	A	B	C
EN Inspection	Date	Notes	Signature
FR Controle	Date	Remarques	Signature
ES Control	Fecha	Observaciones	Firma
IT Controllo	Data	Osservazioni	Firma
BGR Прегледи	Дата	Забелѝжки	Подпис
CZE Kontrola	Datum	Poznámky	Podpis
DNK Kontrol	Dato	Bemærkninger	Underskrift
EST Kontrollimised	Kuupäev	Märkused	Allkiri
FIN Tarkastukset	Päiväys	Huomautukset	Allekirjoitus
GRE Έλεγχοι	Ημερομηνία	Σχόλια	Υπογραφή
HRV Inspekcije	Datum	Bilješke	Potpis
HUN Ellenőrzések	Dátum	Megjegyzések	Aláírás
LVA Parbaude	Datums	Piezīmes	Paraksts
LIT Patikros	Data	Pastabos	Parašas
NL Controles	Datum	Opmerkingen	Handtekening
POL Przejmady	Data	Uwagi	Podpis
POR Inspeções	Data	Observações	Assinatura
ROU Verificări	Data	Observatii	Semnătură
SVK Kontroly	Dátum	Poznámky	Podpis
SVN Preverjanja	Datum	Opombe	Podpis
SWE Kontroller	Datum	Kommentarer	Namnteckning

DE Legende:

EN Legend **IT** Legend **DNK** Signaturforklaring **GRE** Υπόμνημα **LVA** Apzīmejumi **POL** Legenda **SVK** Legenda
FR Legende **BGR** Легенда **EST** Legend **HRV** Legenda **LIT** Paaiškinimai **POR** Legenda **SVN** Legenda
ES Legende **CZE** Vysvětlivky **FIN** Seloste **HUN** Jelmagyarzat **NL** Legenda **ROU** Legendă **SWE** Teckenförklaring



DE Achtung
EN Caution
FR Attention
ES ¡Atención!
IT Attenzione
BGR Внимание
CZE Pozor
DNK OBS
EST Tähelepänu
FIN Huomio
GRE Προσοχή!

HRV Upozorenje
HUN Figyelem
LVA Uzmanību
LIT Demesio
NL Attentie
POL Uwaga
POR Atenção
ROU Atentie
SVK Pozor
SVN Pozor
SWE OBS



DE Absturzgefahr
EN Danger of falling
FR Risque de chute
ES ¡Peligro de caída!
IT Pericolo di caduta
BGR Опасност от падане
CZE Nebezpečí pádu
DNK Fare for styrt
EST Kukkumisoht
FIN Putoamisvaara
GRE Κίνδυνος πτώσης

HRV Opasnost od padanja
HUN Zuhanásveszély
LVA Nokrišanas risks
LIT Pavojuos nukristi
NL Risico om te vallen
POL Niebezpieczeństwo upadku
POR Perigo de colisão
ROU Pericol de cădere
SVK Nebezpečenstvo pádu
SVN Nevarnost padca
SWE Fallrisk



DE Austauschen/Erneuern
EN Replace/renew
FR A remplacer/a renouveler
ES ¡Sustituir/renovar!
IT Sostituire/rinnovare
BGR Замяна/подновяване
CZE Vyměnit/nahradit
DNK Udskiift/forny
EST Vajjavahetamine/uuendamine
FIN Vaihtaminen/uusiminen
GRE Αντικατάσταση/Ανανέωση

HRV Zamjena/Obnova
HUN Kicsereélni/Megújítani
LVA Nomaiņīt / atjaunot
LIT Pakeisti / atnaujinti
NL Vervangen/vernieuwen
POL Wymiana / odnowienie
POR Substituir / Renovar
ROU Schimbare / înnoire
SVK Vymenit /Obnovit
SVN Zamenjati/obnoviti
SWE Byta ut/ersätta



DE Durchlaufsicherung beachten
EN Pay attention to throughrunning safety straps
FR Veiller à un dispositif de protection au coup par coup
ES ¡Prestar atención al seguro de deslizamiento!
IT Fare attenzione alla sicurezza passante
BGR Да се съблюдава осигуряване на проходимостта
CZE Pamatujte na gruběžné jistění
DNK Bemærk gennemløbsikring
EST Lähijooksujalgustuse jälgimine
FIN Huomioi kulun varmistus
GRE Προσοχή στην ασφάλεια διάβρασης σκονιού

HRV Obratiti pažnju na osiguranje protoka
HUN Áthaladó biztosíték figyelembevételé
LVA Nemt vera caurslides stiprinajumu
LIT Atkreipti dėmesį į praslydimo apsauga
NL Let op de doorlopende zekering
POL Przejrzegac zabezpieczenia przelotowego
POR Observe a proteção de continuidade
ROU Luati în considerare siguranța continuă
SVK Dbajte na priebehovú poistku
SVN Upoštevajte varovalo prehoda
SWE Beakta säkringen för genomlöpning



DE Falsch
EN Wrong
FR Faux
ES ¡Incorrecto!
IT Errato
BGR Погрешно
CZE Špatně
DNK Forkert
EST Vale
FIN Väärin
GRE Λάθος

HRV Pogrešno
HUN Helytelen
LVA Nepareizi
LIT Neteisingai
NL Fout
POL Nieprawidłowo
POR Incorreto
ROU Greșit
SVK Nesprávne
SVN Napacno
SWE Fel



DE Richtig/In Ordnung
EN Correct/O.K.
FR Correct/En ordre
ES ¡Correcto/en orden!
IT Corretto/OK
BGR Правилно
CZE Správně/v pořádku
DNK Rigtigt/i orden
EST Õige/korras
FIN Oikein/kunnossa
GRE Σωστό/Εντάξει

HRV Ispravno/U redu
HUN Helyes/Rendben
LVA Pareizi/labi
LIT Teisingai/viskas gerai
NL Goed/OK
POL Prawidłowo/w porządku
POR Correto/Em ordem
ROU Corect/in regulă
SVK Správne/V poriadku
SVN Pravilno/v redu
SWE Rätt/korrekt



DE Beachten/Kontrollieren
EN Note/check
FR A observer/a contrôler
ES ¡Observar/controlar!
IT Fare attenzione/Controllare
BGR Съблюдавайте/Проверете
CZE Dodržovat/kontrolovat
DNK Vær opmærksom/kontrollér
EST Jälgimine/kontrollimine
FIN Huomioi/tarkasta
GRE Προσέξτε/Ελέγξτε

HRV Obratiti pažnju/kontrolirati
HUN Figyelembevétel/Ellenőrzés
LVA Ievērot /parbaudīt
LIT Stebėti/kontroliuoti
NL Observeren/controleren
POL Przestrzegac/kontrolowac
POR Observar/Controlar
ROU Respectați/controlați
SVK Dodržujte/kontrolujte
SVN Upoštevati/kontrolirati
SWE Beakta/kontrollera

DE Legende:

EN Legend **IT** Legend **DNK** Signaturforklaring **GRE** Υπόμνημα **LVA** Apzimejumi **POL** Legenda **SVK** Legenda
FR Legende **BGR** Легенда **EST** Legend **HRV** Legenda **LIT** Paaiškinimai **POR** Legenda **SVN** Legenda
ES Legende **CZE** Vysvětlivky **FIN** Seloste **HUN** Jelmagyarzat **NL** Legenda **ROU** Legendă **SWE** Teckenförklaring



DE Kurzsicherung anlegen
EN Attach short safety straps
FR Porter une corde à mousquetons courte
ES ¡Fijar seguro corto
IT Applicare fune autobloccante
BGR Поставете късите предпазни ленти
CZE Vytvorte krátké jistiení
DNK Brug kort sikring
EST Lühikese julgustuse paigaldamine
FIN Lisäköyden kiinnittäminen
GRE Τοποθέτηση ασφάλειας

HRV Staviti kratko osiguranje
HUN Rövidbiztosítékot felhelyezni
LVA Uzlikt īsto stiprinājumu
LIT Uždeti trumpąjį apsauga
NL Korte veiligheidslijn bevestigen
POL Zamocować zabezpieczenie krótkie
POR Colocar proteção curta
ROU Montare siguranta scurtă
SVK Pripevnit' krátku poistku
SVN Namestiti kratko varovalo
SWE Montera kortsäkring



DE Maximale Arbeitslast
EN Maximum working load
FR Charge de travail maximale
ES ¡Carga máxima de trabajo
IT Carico di lavoro massimo
BGR Максимален работен товар
CZE Maximální pracovní zátížení
DNK Maksimal arbejdsbelastning
EST Maksimaalne töökoormus
FIN Suurin kuormitus
GRE Μέγιστο φορτίο εργασίας

HRV Maksimalno radno opterecenje
HUN Maximális munkaterhelés
LVA Maksimāla darba slodze
LIT Didžiausioji darbine aprova
NL Maximale werkbelasting
POL Maksymalne obciążenie robocze
POR Carga de trabalho máxima
ROU Sarcină maximă de lucru
SVK Maximálna pracovná záťaž
SVN Maksimalna delovna obremenitev
SWE Maximal arbetsbelastning



DE Mindestbruchlast
EN Minimum breaking load
FR Charge minimale à la rupture
ES ¡Carga mínima de rotura
IT Carico di rottura minimo
BGR Минимален товар на скъсване
CZE Minimální zátížení na mezi pevnosti
DNK Mindste brudbelastning
EST Minimaalne katkemistugevus
FIN Pienin murtokuormitus
GRE Ελάχιστο φορτίο θραύσης

HRV Minimalno opterecenje lomljenja
HUN Minimális szakító ero
LVA Minimāla parraušanas slodze
LIT Mažiausioji nutraukimo aprova
NL Minimale breukbelasting
POL Minimalna siła zerwijająca
POR Carga de rotura mínima
ROU Sarcină minimă de rupere
SVK Minimálna hraničná pevnosti
SVN Minimalna lomna obremenitev
SWE Minsta brottlast



DE Geprüfte Testlast
EN Certified testload
FR Charge certifiées
ES Prova die carico certificato
IT Test de carga certificado
BGR Изпитано тестово тегло
CZE Zkoušené zkušební zátížení
DNK Kontrolleret testbelastning
EST Kontrollitud testkoormus
FIN Testattu testikuorma
GRE Ελεγμένο δοκιμαστικό φορτίο

HRV Ispitano testirano opterecenje
HUN Vizsgált tesztlő ero
LVA Parbaudīta testa slodze
LIT Patikrinta bandomoji aprova
NL Gecontroleerde testbelasting
POL Testowane obciążenie próbne
POR Carga de teste testada
ROU Sarcină de test verificată
SVK Testované skúšobné zat'áženie
SVN Preverjena testna obremenitev
SWE Kontrollerad testbelastning



DE Weitere Infos beachten
EN Heed further information
FR Observer les autres informations
ES ¡Obsérvense otras informaciones
IT Fare attenzione ad ulteriori info
BGR Съблюдавайте допълнителната информация
CZE Viz další informace
DNK Vær opmærksom på flere informationer
EST Jälgige täiendavat teavet
FIN Huomioi lisäohjeet
GRE Προσοχή στις περαιτέρω πληροφορίες

HRV Obratiti pažnju na daljnje informacije
HUN További infók figyelembevétele
LVA Nemt vera turpmako informaciju
LIT Atkreipti dėmesį į kita informacija
NL Let op de overige informatie
POL Przestrzegaj dalszych informacji
POR Considere as informações adicionais
ROU Respectati informatiile detaliate
SVK Rešpektujte ďalšie informácie
SVN Upoštevejte nadaljnje informacije
SWE Beakta ytterligare information



DE Nach oben
EN Up
FR Vers le haut
ES ¡Hacia arriba
IT Verso l'alto
BGR Нагоре
CZE Nahoru
DNK Opad
EST Üles
FIN Ylöspäin
GRE Προς τα πάνω

HRV Prema gore
HUN Felfelé
LVA Uz augšu
LIT Aukštyn
NL Naar boven
POL W górę
POR Para cima
ROU În sus
SVK Smerom hore
SVN Navzgor
SWE Uppåt



DE Nach unten
EN Down
FR Vers le bas
ES ¡Hacia abajo
IT Verso il basso
BGR Надолу
CZE Dolu
DNK Nedad
EST Alla
FIN Alaspäin
GRE Προς τα κάτω

HRV Prema dolje
HUN Lefelé
LVA Uz leju
LIT Žemyn
NL Naar beneden
POL W dół
POR Para baixo
ROU În jos
SVK Smerom dole
SVN Navzdol
SWE Nedåt

DE Legende:

EN Legend **IT** Legend **DNK** Signaturforklaring **GRE** Υπόμνημα **LVA** Apzimejumi **POL** Legenda **SVK** Legenda
FR Legende **BGR** Легенда **EST** Legend **HRV** Legenda **LIT** Paaiškinimai **POR** Legenda **SVN** Legenda
ES Legende **CZE** Vysvětlivky **FIN** Seloste **HUN** Jelmagyarzat **NL** Legenda **ROU** Legendă **SWE** Teckenforklaring



DE Nach rechts
EN Right
FR Vers la droite
ES ¡Hacia la derecha
IT Verso destra
BGR Надясно
CZE Doprava
DNK Mod højre
EST Paremale
FIN Oikealle
GRE Προς τα δεξιά

HRV Udesno
HUN Jobbra
LVA Pa labi
LIT Į dešinę
NL Naar rechts
POL W prawo
POR Para a direita
ROU Către dreapta
SVK Doprava
SVN V desno
SWE Till höger



DE Nach links
EN Left
FR Vers la gauche
ES ¡Hacia la izquierda
IT Verso sinistra
BGR Наляво
CZE Doleva
DNK Mod venstre
EST Vasakule
FIN Vasemmalle
GRE Προς τα αριστερά

HRV Uljevo
HUN Balra
LVA Pa kreisi
LIT Į kairę
NL Naar links
POL W lewo
POR Para a esquerda
ROU Către stânga
SVK Doľ'ava
SVN V levo
SWE Till vänster



DE Nach rechts drehen
EN Turn to right
FR Tourner vers la droite
ES ¡Girar hacia la derecha
IT Girare a destra
BGR Завъртане надясно
CZE Otocit doprava
DNK Drej mod højre
EST Pöörake paremale
FIN Käännä oikealle
GRE Στρέψτε προς τα δεξιά

HRV Okrenuti udesno
HUN Jobbra fordítsa
LVA Pagriez pa labi
LIT Sukti į dešinę
NL Naar rechts draaien
POL Obrócić w prawo
POR Virar à direita
ROU Rotire către dreapta
SVK Otcit' doprava
SVN Obrniti v desno
SWE Vrid åt höger



DE Nach links drehen
EN Turn to left
FR Tourner vers la gauche
ES ¡Girar hacia la izquierda
IT Girare a sinistra
BGR Завъртане наляво
CZE Otocit doleva
DNK Drej mod venstre
EST Pöörake vasakule
FIN Käännä vasemmalle
GRE Στρέψτε προς τα αριστερά

HRV Okrenuti uljevo
HUN Balra fordítsa
LVA Pagriez pa kreisi
LIT Sukti į kairę
NL Naar links draaien
POL Obrócić w lewo
POR Virar à esquerda
ROU Rotire către stânga
SVK Otcit' doľ'ava
SVN Obrniti v levo
SWE Vrid åt vänster



DE Nicht verriegelt
EN Not locked
FR Non verrouillé
ES ¡Sin bloquear
IT Non bloccato
BGR Не е блокирано
CZE Není zablokováno
DNK Ikke låst
EST Ei ole lukustatud
FIN Ei lukittu
GRE Όχι κλειδωμένο

HRV Nije zaključano
HUN Nincs reteszelve
LVA Nav blokets
LIT Neuzrakinta
NL Niet vergrendeld
POL Nie zablokowane
POR Não travado
ROU Nu este blocat
SVK Nezablockované
SVN Ni zapahnjeno
SWE Ej låst



DE Verriegelt
EN Locked
FR Verrouillé
ES ¡Bloqueado
IT Bloccato
BGR Блокирано
CZE Zablokováno
DNK Låst
EST Lukustatud
FIN Lukittu
GRE Κλειδωμένο

HRV Zaključano
HUN Reteszelve
LVA Blokets
LIT Užrakinta
NL Vergrendeld
POL Zablokowane
POR Travado
ROU Blocat
SVK Zablokované
SVN Zapahnjeno
SWE Låst



DE Seil fixieren
EN Fix the rope
FR Fixer la corde
ES Fijar la cuerda
IT Fissare la corda
BGR Фиксирайте въжето
CZE Fixace lana
DNK Fiksering af reb
EST Kõie fikseerimine
FIN Köyden kiinnittäminen
GRE Στερεώστε το σκοινί

HRV Pricvršćivanje užeta
HUN Kötél rögzítése
LVA Nofikset trosi
LIT Užfiksuoti lynai
NL Touw vastmaken
POL Mocowanie liny
POR Fixar o cabo
ROU Fixare coardă
SVK Zafixovať lano
SVN Pritrditev vrvi
SWE Fixera lina

DE Legende:

EN Legend **IT** Legend **DNK** Signaturforklaring **GRE** Υπόμνημα **LVA** Apzimejumi **POL** Legenda **SVK** Legenda
FR Legende **BGR** Легенда **EST** Legend **HRV** Legenda **LIT** Paaiškinimai **POR** Legenda **SVN** Legenda
ES Legende **CZE** Vysvětlivky **FIN** Seloste **HUN** Jelmagyarzat **NL** Legenda **ROU** Legendă **SWE** Teckenförklaring



DE Oelen
EN Oil
FR Huiler
ES iEngrasar
IT Lubrificare
BGR Смажете
CZE Olejování
DNK Oljer
EST Õlitamine
FIN Öljyäminen
GRE Λαδώντε

HRV Podmazati uljem
HUN Olajozás
LVA Ieellot
LIT Patepti alyva
NL Oliën
POL Naoliwic
POR Olear
ROU Gresare
SVK Namazat'
SVN Naoljiti
SWE Smörja



DE Angaben zum Seil beachten
EN Follow details of the rope
FR Respecter le informations de câble/corde
ES iObserve el datos de la cuerda
IT Fare attenzione al dati della fune
BGR Съблюдавайте данните на въжето
CZE Dodržujte informace o laně
DNK Overhold angivelser mht. reb
EST Kõie andmete jälgimine
FIN Huomioi köyden tiedot
GRE Λάβετε υπ' όψιν τα στοιχεία του σκοινιού

HRV Obratiti pažnju na podatke o užetu
HUN A kötél adatainak figyelembevétele
LVA Ieverot informaciju attiecībā uz trosi
LIT Atkreipti dėmesį į lyno duomenis
NL Let op de informatie over het touw
POL Przejrzegaj informacje o linie
POR Observe as informações relativas ao cabo
ROU Luati în considerare indicatiile privind coarda
SVK Rešpektujte údaje týkajúce sa lana
SVN Upoštečajte navedbe o vrvi
SWE Beakta uppgifter om linan



DE Durchmesser beachten
EN Heed diameter
FR Respecter le diamètre
ES iObserve el diámetro
IT Fare attenzione al diametro
BGR Съблюдавайте диаметъра
CZE Dodržujte průměr
DNK Vær opmærksom på diameter
EST Lääbimõõdu jälgimine
FIN Huomioi halkaisija
GRE Λάβετε υπ' όψιν τη διάμετρο

HRV Obratiti pažnju na promjer
HUN Átméro figyelembevétele
LVA Ieverot diametru
LIT Atkreipti dėmesį į skersmeni
NL Let op de diameter
POL Przejrzegaj czerednicy
POR Observar o diámetro
ROU Luati în considerare diametrul
SVK Zohľ adnite priemer
SVN Upoštečajte premer
SWE Beakta diameter



DE Drehmoment beachten
EN Heed torque
FR Respecter le couple
ES iObserve el par de giro
IT Fare attenzione alla coppia di serraggio
BGR Съблюдавайте въртящия момент
CZE Dodržujte utahovací moment
DNK Vær opmærksom på drejningsmoment
EST Pöördemomendi jälgimine
FIN Huomioi vääntömomentti
GRE Λάβετε υπ' όψιν τη ροπή στρέψης

HRV Obratiti pažnju na okretni moment
HUN Forgatónyomaték figyelembevétele
LVA Ieverot griezes momentu
LIT Atkreipti dėmesį į sukimo momenta
NL Let op het draaimoment
POL Przejrzegaj momentu obrotowego
POR Observar o binário de aperto
ROU Luati în considerare cuplul
SVK Zohľ adnite krútiaci moment
SVN Upoštečajte vrtilni moment
SWE Beakta vridmoment



DE Laufendes Doppelseil
EN Running double rope
FR Câble jumelé/Corde jumelée en mouvement
ES iCuerda doble movediza
IT Fune doppia in movimento
BGR Подвижно двойно въже
CZE Pohyblivé dvojitě lano
DNK Løbende dobbeltreb
EST Jooksev topeltkõis
FIN Kulkeva kaksoiskõysi
GRE Κινομένο διπλό σκοινί

HRV Prolazeće dvostruko uže
HUN Folytonos duplakötél
LVA Slidoša dubulta virve
LIT Judantis dvigubasis lynas
NL Lopend dubbeltouw
POL Przebiegająca liną podwójną
POR Cabo duplo continuo
ROU Coardă dublă continuă
SVK Pohyblivé dvojitě lano
SVN Tekoca dvojnja vrv
SWE Löpande dubbellina



DE Stehendes Doppelseil
EN Standing double rope
FR Corde jumelée stationnaire
ES iCuerda doble parada
IT Fune doppia fissa
BGR Неподвижно двойно въже
CZE Stabílní dvojitě lano
DNK Stående dobbeltreb
EST Seisev topeltkõis
FIN Seisova kaksoiskõysi
GRE Σταθερό διπλό σκοινί

HRV Stajace dvostruko uže
HUN Álló duplakötél
LVA Neslidoša dubulta virve
LIT Stovintis dvigubasis lynas
NL Stilstaand dubbeltouw
POL Stojąca liną podwójną
POR Cabo duplo parado
ROU Coardă dublă verticală
SVK Stojace dvojitě lano
SVN Stojeca dvojnja vrv
SWE Stående dubbellina



DE Mit Sicherungshand
EN With securing hand
FR Avec main pour assurer
ES iCon mano de sujeción
IT Con mano in sicurezza
BGR С осигуряващата ръка
CZE Zajistovací rukou
DNK Med sikringshånd
EST Julgestuskäega
FIN Kiinnityskädellä
GRE Με χέρι ασφάλισης

HRV S rukom za osiguravanje
HUN Biztosítókézessel
LVA Ar turošo roku
LIT Apsaugine ranka
NL Met zekeringshand
POL Z urzdzieniem asecuracyjnym
POR Com mão de segurança
ROU Cu mână de siguranță
SVK So zaist' ovacou rukou
SVN Z varovalno roko
SWE Med sikringshand

DE Legende:

EN Legend **IT** Legend **DNK** Signaturforklaring **GRE** Υπόμνημα **LVA** Apzimejumi **POL** Legenda **SVK** Legenda
FR Legende **BGR** Легенда **EST** Legend **HRV** Legenda **LIT** Paaiškinimai **POR** Legenda **SVN** Legenda
ES Legende **CZE** Vysvětlivky **FIN** Seloste **HUN** Jelmagyarzat **NL** Legenda **ROU** Legendă **SWE** Teckenforklaring



DE Gesichert
EN Secured
FR Assuré
ES ¡Con seguro
IT In sicurezza
BGR Обезопасено
CZE Zajištěno
DNK Sikret
EST Julgestatud
FIN Varmistettu
GRE Ασφαλισμένο

HRV Osigurano
HUN Biztosított
LVA Nostiprinats
LIT Užfiksuotas
NL Gezekerd
POL Zabezpieczono
POR Protegido
ROU Asigurat
SVK Zaisťené
SVN Varovano
SWE Säkrad



DE Ungesichert
EN Unsecured
FR Non assuré
ES ¡Sin asegurar
IT Non in sicurezza
BGR Необезопасено
CZE Nezajištěno
DNK Ikke sikret
EST Julgestamata
FIN Ei varmistettu
GRE Όχι ασφαλισμένο

HRV Nije osigurano
HUN Biztosítatlan
LVA Nnostiprinats
LIT Neufiksuotas
NL Niet gezekerd
POL Niezabezpieczono
POR Desprotegido
ROU Neasigurat
SVK Nezaistené
SVN Nevarovano
SWE Osäkrad



DE Seildurchlauf blockiert
EN Through movement of rope blocked
FR Le passage du câble/de la corde est bloqué
ES ¡Paso de la cuerda bloqueado
IT Passaggio fune bloccato
BGR Ходът на въжето е блокиран
CZE Pruběh lana blokováň
DNK Rebgennemløb blokeret
EST Käie läbijooks blokeeritud
FIN Käyden kulku lukkiutunut
GRE Διάβαση σκοινιού μπλοκαρισμένη

HRV Protok užeta je blokiran
HUN Kötéláthaladás blokkolva
LVA Troses caurslide bloketa
LIT Lyno praslydimas užblokuotas
NL Doorloop van het touw geblokkeerd
POL Przebieg liny zablokowany
POR Passagem de cabo bloqueada
ROU Trecerea corzii blocată
SVK Chod lana blokováň
SVN Prehod vrvi blokiran
SWE Linans genomlöpnig blockerad



DE Seildurchlauf nicht blockiert
EN Through movement of the rope not blocked
FR Ne pas bloquer le passage du câble/de la corde
ES ¡Paso de la cuerda sin bloquear
IT Passaggio fune non bloccato
BGR Ходът на въжето не е блокиран
CZE Pruběh lana není blokováň
DNK Rebgennemløb ikke blokeret
EST Käie läbijooks blokeerimata
FIN Käyden kulku ei lukkiutunut
GRE Διάβαση σκοινιού όχι μπλοκαρισμένη

HRV Protok užeta nije blokiran
HUN Kötéláthaladás nincs blokkolva
LVA Troses caurslide nav bloketa
LIT Lyno praslydimas neužblokuotas
NL Doorloop van het touw niet geblokkeerd
POL Przebieg liny niezablokowany
POR Passagem de cabo não bloqueada
ROU Trecerea corzii nelocată
SVK Chod lana nie je blokováň
SVN Prehod vrvi ni blokiran
SWE Linans genomlöpnig inte blockerad



DE Bedienhand
EN Operating hand
FR Main pour manipuler
ES ¡Mano libre
IT Mano di manovra
BGR Обслужваща ръка
CZE Ovládací ruka
DNK Betjeningshånd
EST Julgestuskäsi
FIN Käyttökäsi
GRE Χέρι χειρισμού

HRV Ruka za upravljanje
HUN Kezelokéz
LVA Atbalsta roka
LIT Valdaneioji ranka
NL Bedienende hand
POL Urządzenie obsługujące sprzęt
POR Mão de trabalho
ROU Mână de operare
SVK Ovládacía ruka
SVN Roka za upravljanje
SWE Manöverhand



DE Maximale Lastverteilung beachten
EN Heed maximum load sharing
FR Observer charge de distribution maximale
ES Observar distribución y carga maxima
IT Osservare distribuzione del carico massimale
BGR Спазвайте максималното разпределение на товара
CZE Dodržujte maximální rozložení ztátizení
DNK Vær opmærksom på maksimal vægtfordeling
EST Maksimaalse koormusjaotuse jälgimine
FIN Noudata suurinta kuorman jakautumista
GRE Προσοχή στη μέγιστη κατανομή φορτίου

HRV Obratiti pažnju na raspodjelu opterećenja
HUN Maximális súlyeloszlás figyelembevétele
LVA Ievērot maksimālo slodzes sadalījumu
LIT Atkreipti dėmesį i didžiausią apkrovos paskirstymą
NL Let op de maximale verdeling van de last
POL Przechować maksymalnego rozkładu obciążenia
POR Preste atenção à distribuição máxima da carga
ROU Luati în considerare alocarea maximă a sarcinii
SVK Dbajte na maximálne rozloženie zať azenia
SVN Upoštevajte največjo porazdelitev bremena
SWE Beakta maximal fördelning av belastningen



DE Belastbarer Ankerpunkt
EN Use robust anchor point
FR Utiliser un point d'ancrage résistant
ES ¡Utilicese un punto de anclaje que soporte carga
IT Utilizzare punto di ancoraggio caricabile
BGR Анкерна точка под натоварване
CZE Zatžitelný kotvení bod
DNK Robust ankerpunkt
EST Koormatav ankrupunkt
FIN Kestävä ankkuripiste
GRE Ανθεκτικό σημείο αγκύρωσης

HRV Opreteritva točka sidrenja
HUN Terhelhető csörlopont
LVA Noslogojamais ankrupunkts
LIT Pasirinkti tvirta inkaravimo taška
NL Belastbaar ankerpunt
POL Punkt kotwiczenia podlegający obciążeniu
POR Ponto de ancoragem robusto
ROU Punct de ancorare încărcabil
SVK Zať ažitel'ný kotvený bod
SVN Obremenitvena sidrna točka
SWE Belastningsbar ankerpunkt

DE Legende:

EN Legend **IT** Legend **DNK** Signaturforklaring **GRE** Υπόμνημα **LVA** Apzimejumi **POL** Legenda **SVK** Legenda
FR Legende **BGR** Легенда **EST** Legend **HRV** Legenda **LIT** Paaiškinimai **POR** Legenda **SVN** Legenda
ES Legende **CZE** Vysvětlivky **FIN** Seloste **HUN** Jelmagyarazat **NL** Legenda **ROU** Legendă **SWE** Teckenforklaring



DE Karabiner
EN Carabiner
FR Mousqueton
ES Carbina
IT Moschettone
BGR Карабинер
CZE Karabina
DNK Karabin
EST Karabiin
FIN Sulkuengas
GRE Καρμπινερ

HRV Karabin
HUN Karabiner
LVA Karabine
LIT Karabinas
NL Karabijnhaak
POL Karabinek
POR Mosquetão
ROU Carabinieră
SVK Karabina
SVN Karabin
SWE Karbinhake



DE Karabiner
EN Carabiner
FR Mousqueton
ES Carbina
IT Moschettone
BGR Карабинер
CZE Karabina
DNK Karabin
EST Karabiin
FIN Sulkuengas
GRE Καρμπινερ

HRV Karabin
HUN Karabiner
LVA Karabine
LIT Karabinas
NL Karabijnhaak
POL Karabinek
POR Mosquetão
ROU Carabinieră
SVK Karabina
SVN Karabin
SWE Karbinhake



DE Karabiner
EN Carabiner
FR Mousqueton
ES Carbina
IT Moschettone
BGR Карабинер
CZE Karabina
DNK Karabin
EST Karabiin
FIN Sulkuengas
GRE Καρμπινερ

HRV Karabin
HUN Karabiner
LVA Karabine
LIT Karabinas
NL Karabijnhaak
POL Karabinek
POR Mosquetão
ROU Carabinieră
SVK Karabina
SVN Karabin
SWE Karbinhake



DE Anseilgurt
EN Harness
FR Vaudrier de travail
ES Arnés
IT Imbrago
BGR Колан
CZE Úvaz
DNK Fastspændingssele
EST Rakmed
FIN Turvalvaaja
GRE Μπουραγιέ

HRV Pojas za spajanje na užu
HUN Bekötőöv
LVA Siksnas
LIT Apsauginis diržas
NL Harnasgordel
POL Uprzaz
POR Arnês
ROU Centură de legat
SVK Lezecký postroj
SVN Pas za privezovanje vrvi
SWE Säkerhetssele



DE Aufstieg
EN Ascent
FR Ascension
ES Ascenso !
IT Risalita / Salita
BGR Издиргане
CZE Výstup
DNK Opstigning
EST Tõusmine
FIN Nousu
GRE Αναρρίχηση

HRV Penjanje
HUN Mászás
LVA Kapšana augšup
LIT Lipimas
NL Beklimming
POL Wejscie
POR Subida
ROU Urcare
SVK Výstup
SVN Vzpon
SWE Uppstigning



DE Footlock
EN Footlock
FR Footlock
ES Footlock
IT Footlock
BGR Footlock
CZE Footlock
DNK Footlock
EST Footlock
FIN Footlock
GRE Footlock

HRV Footlock
HUN Footlock
LVA Footlock
LIT Footlock
NL Footlock
POL Footlock
POR Footlock
ROU Footlock
SVK Footlock
SVN Footlock
SWE Footlock



DE Knoten festziehen
EN Tighten the knot
FR Serrer le noeud
ES Tensar el nudo
IT Serrare il nodo
BGR Затягане на възли
CZE Utáhněte uzel
DNK Træk knuden fast
EST Sõlmede kinnitõmbamine
FIN Solmujen kiristäminen
GRE Σφίξετε τον κόμνο

HRV Zategnuti cvor
HUN Csomó meghúzás
LVA Savilkst mežglus
LIT Priveržti mazgus
NL Knoop vasttrekken
POL Dociagnac węzeł
POR Apertar o nó
ROU Strângere nod
SVK Pevne utiahnut uzel
SVN Zategniti vozelo
SWE Dra åt knuten

DE Legende:

EN Legend **IT** Legend **DNK** Signaturforklaring **GRE** Υπόμνημα **LVA** Apzimejumi **POL** Legenda **SVK** Legenda
FR Legende **BGR** Легенда **EST** Legend **HRV** Legenda **LIT** Paaiškinimai **POR** Legenda **SVN** Legenda
ES Legende **CZE** Vysvětlivky **FIN** Seloste **HUN** Jelmagyarazat **NL** Legenda **ROU** Legendă **SWE** Teckenforklaring



DE Doppel-Seil-Technik
EN Double rope technique
FR Travaile corde à double/tecnicque classique
ES Técnica de cuerda doblo drt
IT Tecnica della corda doppia
BGR Техника на двойното въже
CZE Technika dvojitého lana
DNK Dobbeltrebtetik
EST Topeltkõie tehnika
FIN Kahden köyden tekniikka
GRE Τεχνική διπλού σκοινιού

HRV Tehnika dvostrukog užeta
HUN Dupla kötél technika
LVA Dubultas troses tehnika
LIT Dvigubojo lyno techn
NL Dubbel-touw-techniek
POL Technika liny podwójnej
POR Técnica de cabo duplo
ROU Tehnică de coardă dublă
SVK Dvojanová technika
SVN Tehnika dvojne vrvi
SWE Funktion med dubbellina



DE Laufend-Seil-Technik
EN Moving rope technique
FR Travaile corde à double
ES Técnica de cuerda en movimiento
IT Tecnica della corda in movimento
BGR Техника на подвижното въже
CZE Technika průběžného lana
DNK Løbende rebteknik
EST Jooksva kõie tehnika
FIN Kulkevan köyden tekniikka
GRE Τεχνική κινούμενου σκοινιού

HRV Tehnika prolazeceg užeta
HUN Folytonos kötél technika
LVA Slidošas troses tehnika
LIT Judanėiojo lyno technika
NL Lopend-touw-techniek
POL Technika liny przebiegającej
POR Técnica de cabo continuo
ROU Tehnică de coardă continuă
SVK Pohybivlá lanová technika
SVN Tehnika tekoce vrvi
SWE Funktion med löpande lina



DE Stehend-Seil-Technik
EN Single rope technique/stationary rope technique
FR Travaile sur corde en simple brin
ES Técnica de cuerda simple/SRT
IT Tecnica della corda singolar/SRT
BGR Техника на фиксираното въже
CZE Technika stabilního lana
DNK Stående rebteknik
EST Seisva kõie tehnika
FIN Seisovan köyden tekniikka
GRE Τεχνική σταθερού σκοινιού

HRV Tehnika stajaceg užeta
HUN Alló kötél technika
LVA Nekustigas troses tehnika
LIT Stovinėiojo lyno technika
NL Stilstaand-touw-techniek
POL Technika liny stojacej
POR Técnica de cabo parado
ROU Tehnică de coardă verticală
SVK Statická lanová technika
SVN Tehnika stojece vrvi
SWE Funktion med stående lina



DE Aufstieg
EN Ascent
FR Ascension
ES Ascenso
IT Risalita / Salita
BGR Издигане
CZE Výstup
DNK Opstigning
EST Tõusmine
FIN Nousu
GRE Αναρρίχηση

HRV Penjanje
HUN Mászás
LVA Kapšana augšup
LIT Lipimas
NL Beklimming
POL Wejscie
POR Subida
ROU Urcare
SVK Výstup
SVN Vzpon
SWE Uppstigning



DE Stamm-Anker mit abziehbaren Fixierung
EN Trunk anchor with removable fixing
FR Ancre au tronc avec fixation amovible
ES Anclaje en tronco con fijación desmontable
IT Ancoraggio basale con fissaggio rimovibile
BGR Анкер за ствол с издърпващ се фиксатор
CZE Kmenová kotva s odnímatelnou fixací
DNK Hovedanker med aftagelig fiksering
EST Põhiankur mahavõetava fikseeringuga
FIN Runkoankkuri irrotettavalla kiinnityksellä
GRE Άγκυρα κορμού με αποσπώμενη σταθεροποίηση

HRV Sidro za deblo s pričvršćenj, koje se može ukloniti povlačenj.
HUN Törzscsőrlo leluhátható rögzítésel
LVA Stumbra enkurs ar nonemamu stiprinajumu
LIT Kamieno inkaras su nuimamu fiksatūriumi
NL Stamanker met aftrekbare fixering
POL Staly punkt kotwiczenia ze zdejmowanym mocowaniem
POR Âncora de tronco com fixação removível
ROU Ancoră de bază cu fixare demontabilă
SVK Kmenová kotva s odnímatel'nu fixáciou
SVN Stalno sidro s snemljivim pritrdjevanjem
SWE Ankare med avdragbar fixering



DE Stamm-Anker mit fixiertem Seil
EN Trunk anchor with fixed rope
FR Ancre au tronc avec corde fixe
ES Anclaje en tronco con cuerda fija
IT Ancoraggio basale con corda fissata
BGR Анкер за ствол с фиксирано въже
CZE Kmenová kotva s upevněným lanem
DNK Hovedanker med fikseret reb
EST Põhiankur fikseeritud kõiega
FIN Runkoankkuri kiinnitetyllä köydellä
GRE Άγκυρα κορμού με σταθερό σκοινι

HRV Sidro za deblo s pričvršćenim užetom
HUN Törzscsőrlo rögzített kötéllel
LVA Stumbra enkurs ar nofiksetu trosi
LIT Kamieno inkaras su užiksuotu lynu
NL Stamanker met gefixeerde touw
POL Staly punkt kotwiczenia z zamocowana lina
POR Âncora de tronco com cabo fixo
ROU Ancoră de bază cu coardă fixată
SVK Kmenová kotva s upevněným lanom
SVN Stalno sidro s pritrdjeno vrvo
SWE Ankare med fixerad lina



DE Isolierter Ankerpunkt
EN Isolated anchor point
FR Point d'ancrage isolé
ES Punto de anclaje aislado
IT Punto di ancoraggio isolato
BGR Изолирана анкерна точка
CZE Izolovaný kotovní bod
DNK Isoleret ankerpunkt
EST Isoleeritud ankrupunkt
FIN Eristetty ankkuripiste
GRE Απομονωμένο σημείο αγκύρωσης

HRV Izolirana točka sidrenja
HUN Izolált csőrlopont
LVA Izolets enkurpunkts
LIT Izoliuotas inkaravimo taškas
NL Geïsoleerd ankerpunt
POL Izolowany punkt kotwiczenia
POR Ponto de ancoragem isolado
ROU Punct de ancorare izolat
SVK Izolovaný kotvový bod
SVN Izolirana sidrna točka
SWE Isolerad ankerpunkt

DE Legende:

EN Legend **IT** Legend **DNK** Signaturforklaring **GRE** Υπόμνημα **LVA** Apzimejumi **POL** Legenda **SVK** Legenda
FR Legende **BGR** Легенда **EST** Legend **HRV** Legenda **LIT** Paaiškinimai **POR** Legenda **SVN** Legenda
ES Legende **CZE** Vysvětlivky **FIN** Seloste **HUN** Jelmagyarazat **NL** Legenda **ROU** Legendă **SWE** Teckenforklaring



DE Schmetterling
EN Butterfly
FR Papillon
ES Mariposa
IT Farfalla
BGR Бъел „Пеперуда“
CZE Osmicková smyčka
DNK Sommerfugl
EST Liblikas
FIN Perhonen
GRE Πεταλούδα

HRV Leptir
HUN Lepke
LVA Taurinš
LIT Drugelio mazgas
NL Vlinder
POL Motyl alpejski
POR Borboleta
ROU Fluture
SVK Uzol motýlik
SVN Metulj
SWE Fjäril



DE Schmetterling öffnen
EN Open butterfly
FR Ouvrir papillon
ES Abrir el mariposa
IT Aprire il nodo farfalla
BGR Развързване на възел „Пеперуда“
CZE Rozvázání osmickové smyčky
DNK Åbn sommerfugl
EST Liblika avamine
FIN Perhosen avaaminen
GRE Άνοιγμα πεταλούδας

HRV Otvoriti leptira
HUN Lepke nyitása
LVA Atvert taurinu
LIT Drugelio mazgo atirišimas
NL Vlinder openmaken
POL Poluzowac motyl alpejski
POR Abrir borboleta
ROU Deschiderea fluture
SVK Uzol motýlik rozviazať
SVN Odpreti metulja
SWE Öppna fjäril



DE Gespleißtes Seilauge
EN Spliced rope eye
FR Epissure de la cord
ES Ojo de cuerda inducido
IT Terminazione asolata della corda
BGR Заплетка на въже тип „саян“
CZE Splétané lanové oko
DNK Splejset rebøje
EST Pleissitud köiesilmus
FIN Pujottu köyden silmukka
GRE Αμμοισμένη γύαα

HRV Spojeno oko užeta
HUN Szétválasztott kötél szem
LVA Savits cilpenis
LIT Galine pinta kilpa
NL Gesplitst touwoog
POL Splot liny
POR Olho do cabo emendado
ROU Ochi de coardă îmbinate
SVK Spojené lanové oko
SVN Pleteno oko za vrv
SWE Splitsad linögla



DE Arretierpin drücken
EN Press locking pin
FR Enfoncer la goupille de verrouillage
ES Presionar el pin fijador
IT Premere il perno di bloccaggio
BGR Натискане на блокираша точка
CZE Stisknout aretační kolík
DNK Tryk på låsestaven
EST Riivistustihvti vajutamine
FIN Lukitusnastan painaminen
GRE Πίεστε τον περαιο ασφαλισης

HRV Pritisnuti iglu za blokiranje
HUN Rögzítőpin megnyomása
LVA Nospiest aizurtapu
LIT Paspausti fiksavimo kaištis
NL Op stelpin drukken
POL Nacisnac kolek blokujacy
POR Pressionar pino de travamento
ROU Apăsare pin de blocare
SVK Stlačit aretačný kolík
SVN Pritisniti na arretirni zatic
SWE Tryck på låsstiftet



DE Abseilgerät
EN Descender
FR Descendeur
ES Descensor
IT Discensore
BGR Изделие за катерене с въже
CZE Slanovací zařízení
DNK Nedfiringselement
EST Laskumisseade
FIN Laskulaite
GRE Συσκευή καταρρίχησης

HRV Uređaj za otpajanje užeta
HUN Ereszkedoeszköz
LVA Lejupkapšanas ierice
LIT Nusileidimo itaisas
NL Abseilapparaat
POL Urządzenie do opuszczania
POR Equipamento de descida
ROU Aparat de coborâre pe coardă
SVK Zlanovací prístroj
SVN Naprava za spuščanje po vrvi
SWE Nedfiringstrutrustning



DE Rettung
EN Rescue
FR Sauvetage
ES Salvación
IT Salvataggio
BGR Спасяване
CZE Záchrana
DNK Redning
EST Päästmine
FIN Pelastus
GRE Διάσωση

HRV Spašavanje
HUN Mentés
LVA Glabšana
LIT Gelbėjimas
NL Redding
POL Ratunek
POR Resgate
ROU Salvare
SVK Záchrana
SVN Reševanje
SWE Räddning



DE Tipp
EN Tip
FR Conseil
ES Sugerencia
IT Suggerimento
BGR Съвет
CZE Tip
DNK Tip
EST Nõuanne
FIN Vinkki
GRE Συμβουλή

HRV Savjet
HUN Tipp
LVA Padoms
LIT Patarimas
NL Tip
POL Porada
POR Sugestão
ROU Indiciu
SVK Tip
SVN Namig
SWE Tips

DE Legende:

EN Legend **IT** Legend **DNK** Signaturforklaring **GRE** Υπόμνημα **LVA** Apzimejumi **POL** Legenda **SVK** Legenda
FR Legende **BGR** Легенда **EST** Legend **HRV** Legenda **LIT** Paaiškinimai **POR** Legenda **SVN** Legenda
ES Legende **CZE** Vysvětlivky **FIN** Seloste **HUN** Jelmagyarázat **NL** Legenda **ROU** Legendă **SWE** Teckenforklaring



DE Oder
EN Or
FR Ou
ES O
IT O
BGR Или
CZE Nebo
DNK Eller
EST Või
FIN Tai
GRE Ή

HRV Ili
HUN Vagy
LVA Vai
LIT Arba
NL Of
POL Lub
POR Ou
ROU Sau
SVK Alebo
SVN Ali
SWE Eller



DE Gewicht des Kletterers
EN Climber's weight
FR Poids de le rochasseur
ES Peso del escalador
IT Peso di scalatore
BGR Тегло на катерача
CZE Hmotnost lezce
DNK Brugerens vægt
EST Ronija kaal
FIN Kiipeilijän paino
GRE Βάρος αναρριχτή

HRV Težina penjaca
HUN A mászó súlya
LVA Kapeja svars
LIT Lipanėiojo svoris
NL Gewicht van de klimmer
POL Waga ciala wspinacza
POR Peso do escalador
ROU Greutatea alpinistu
SVK Hmotnosť horolezca
SVN Teža plezalca
SWE Klättrarens vikt



DE Nur für ...
EN Only for ...
FR Uniquement pour ...
ES ¡Sólo para ...
IT Solo per ...
BGR Само за ...
CZE Pouze pro ...
DNK Kun til ...
EST Vaid ...
FIN Vain ...
GRE Μόνο για ...

HRV Samo za ...
HUN Kizárólag ...
LVA Paredzets tikai ...
LIT Skirtas tik ...
NL Uitsluitend voor ...
POL Wylacznie do ...
POR Apenas para ...
ROU Numai pentru ...
SVK Iba pre ...
SVN Samo za ...
SWE Endast för ...



DE Nur mit ...
EN Only with ...
FR Uniquement avec ...
ES ¡Sólo con ...
IT Solo con ...
BGR Само с ...
CZE Pouze s ...
DNK Kun med ...
EST Ainult koos ...
FIN Vain kanssa ...
GRE Μόνο με ...

HRV Samo s ...
HUN Csak együtt ...
LVA Tikai ar ...
LIT Tik su ...
NL Alleen met ...
POL Tylko z ...
POR Somente com ...
ROU Numai cu ...
SVK Iba s ...
SVN Samo s ...
SWE Bara med ...



DE Klemmknoten
EN Friction hitch
FR Noeud de friction
ES Nudo de fricción
IT Nodo di frizione
BGR Стоперни възли
CZE Prusíkův uzel
DNK Klemmeknuder
EST Kinnitussõlm
FIN Päätesolmu
GRE Κόμτοι αναρρίχησης

HRV Zatezni cvor
HUN Mászócsomó
LVA Aptverošais mezgls
LIT Suveržiamieji mazgai
NL Klemknoop
POL Węzły zaciskowe
POR Nós terminais
ROU Nod de strângere
SVK Uchopovací uzel
SVN Vpenjalni vozle
SWE Klämknut



DE Bewegungsrichtung
EN Direction of movement
FR Sense du mouvement
ES Dirección del movimiento
IT Direzione del movimento
BGR Посока на движение
CZE Směr pohybu
DNK Bevægelsesretning
EST Liikumise suund
FIN Liikesuunta
GRE Κατεύθυνση κίνησης

HRV Smjer kretanja
HUN Mozgásirány
LVA Kustības virziens
LIT Judėjimo kryptis
NL Bewegingsrichting
POL Kierunek ruchu
POR Direção do movimento
ROU Directie de mișcare
SVK Smer pohybu
SVN Smer gibanja
SWE Rörelseriktning



DE Kletterrichtung
EN Direction of climbing
FR Grimper en direction
ES Escalar en dirección
IT Scalare in direzione
BGR Посока на катерене
CZE Směr lezení
DNK Klatreretning
EST Ronija suund
FIN Kiipeilysuunta
GRE Κατεύθυνση αναρρίχησης

HRV Smjer penjanja
HUN Mászásirány
LVA Kapšanas virziens
LIT Lipimo kryptis
NL Klimrichting
POL Kierunek wspinaczki
POR Direção de escalada
ROU Directie de cățărare
SVK Smer lezenia
SVN Smer plezanja
SWE Klättringens riktning

DE Legende:

- EN** Legend **IT** Legend **DNK** Signaturforklaring **GRE** Υπόμνημα **LVA** Apzimejumi **POL** Legenda **SVK** Legenda
FR Légende **BGR** Легенда **EST** Legend **HRV** Legenda **LIT** Paaiškinimai **POR** Legenda **SVN** Legenda
ES Legende **CZE** Vysvětlivky **FIN** Seloste **HUN** Jelmagyarazat **NL** Legenda **ROU** Legendă **SWE** Teckenforklaring



- DE** Aktualität
EN Timeliness
FR Actualité
ES Actualidad
IT Attualità
BGR Актуалност
CZE Aktualita
DNK Aktualitet
EST Aktuaalsus
FIN Ajantasaisuus
GRE Επικαιρότητα

- HRV** Aktualnost
HUN Aktualitás
LVA Aktualitate
LIT Aktualumas
NL Actualiteit
POL Aktualnosc
POR Atualidade
ROU Actualitate
SVK Aktualita
SVN Aktualnost
SWE Aktualitet

PSA

- DE** PSA (Persönliche Schutzausrüstung)
EN PPE (Personal Protective Equipment)
FR EPI (Équipement de protection individuelle)
ES EPI (Equipo de protección individual)
IT DPI (Dispositivi di protezione individuale)
BGR ЛПС (лични предпазни средства)
CZE OOP (osobní ochranné pomůcky)
DNK PV (Personligt værnemiddel)
EST IKV (isikukaitsevahendid)
FIN Henkilönsuojain
GRE ΜΑΠ (Μέσα Ατομικής Προστασίας)

- HRV** OZO (osobna zaštitna oprema)
HUN Egyéni védeoeszközök (EVE)
LVA IAL (individuālais aizsardzības līdzeklis)
LIT AAP (asmenines apsauginės priemonės)
NL PBM (persoonlijke beschermingsmiddelen)
POL SOI (środki ochrony indywidualnej)
POR EPI (Equipamento de Protecção Individual)
ROU EPP (echipament personal de protecție)
SVK OOV (osobná ochranná výbava)
SVN OZO (osebna zaščitna oprema)
SWE PSU (personlig skyddsutrustning)

MIN.

- DE** Minimum
EN Minimum
FR Minimum
ES El mínimo
IT Minimo
BGR Минимум
CZE Minimum
DNK Minimum
EST Miinimum
FIN Minimi
GRE Ελάχιστο

- HRV** Minimalno
HUN Minimum
LVA Minimums
LIT Mažiausiai
NL Minimum
POL Minimum
POR Mínimo
ROU Minim
SVK Minimum
SVN Minimum
SWE Minst

MAX.

- DE** Maximum
EN Maximum
FR Maximum
ES El máximo
IT Massimo
BGR Максимум
CZE Maximum
DNK Maksimum
EST Maksimum
FIN Maksimi
GRE Μέγιστο

- HRV** Maksimalno
HUN Maximum
LVA Maksimums
LIT Daugiausiai
NL Maximum
POL Maksimum
POR Máximo
ROU Maxim
SVK Maximum
SVN Maksimum
SWE Högst

CE 0123

- DE** Organisation, welche die Herstellung dieser PSA kontrolliert
EN Body controlling the manufacturing of this PPE
FR Organisme controlant la fabrication de cet EPI
ES Organización que controla la fabricación de EPI
IT Organizzazione che controlla la produzione di DPI
BGR Организация, която контролира изработването на ЛПС
CZE Organizace, která kontroluje výrobu tohoto OOP
DNK Organis. som kontroll. produkt. af dette personlige værnemiddel
EST IKV valmistamist kontrolliv organisatsioon
FIN Henkilönsuojaimen valmistusta valvova laitos
GRE Οργανισμός επιβλέπησης των συγκεκριμένων ΜΑΠ

- HRV** Organizacija koja kontrolira proizvodnju ove OZO
HUN Szervezet, amely ezen EVE gyártását ellenorzi
LVA Organizācija, kas kontrolē šā IAL ražošanu
LIT AAP gamyba kontroliuojanėioji organizacija
NL Organisatie die de productie van deze PBM controleert
POL Organizacja, która kontroluje produkcję tych SOI
POR Organização que controla a produção deste EPI
ROU Organizație care controlează fabricarea acestui EPP
SVK Organizácia, ktorá kontroluje výrobu tejto OOV
SVN Organizacija, ki nadzoruje izdelavo OZO
SWE Organisationen som kontrollerar tillverkningen av denna PSU

EN ...

- DE** Anforderung
EN Requirement
FR Exigence
ES Exigencia
IT Requisiti
BGR Изискване
CZE Požadavek
DNK Krav
EST Nõue
FIN Vaatimus
GRE Απαιτηση

- HRV** Zahtjev
HUN Elvárás
LVA Prasība
LIT Reikalavimas
NL Eis
POL Wymaganie
POR Requisitos
ROU Cerință
SVK Požiadavka
SVN Zahteva
SWE Krav



- DE** Herstelldatum
EN Manufacturing date
FR Date de fabrication
ES Date de fabricación
IT Data di produzione
BGR Дата на производство
CZE Datum výroby
DNK Produktionsdato
EST Valmistamise kuupäev
FIN Valmistuspäivämäärä
GRE Ημερομηνία κατασκευής

- HRV** Datum proizvodnje
HUN Gyártás dátuma
LVA Izgatavošanas datums
LIT Pagaminimo data
NL Productiedatum
POL Data produkcji
POR Data de fabrico
ROU Dată de fabricație
SVK Dátum výroby
SVN Datum izdelave
SWE Tillverkningsdatum

DE Legende:

- | | | | | | | |
|-------------------|------------------------|-------------------------------|----------------------------|-------------------------|--------------------|-----------------------------|
| EN Legend | IT Legenda | DNK Signaturforklaring | GRE Υπόμνημα | LVA Apzimejumi | POL Legenda | SVK Legenda |
| FR Legende | BGR Легенда | EST Legend | HRV Legenda | LIT Paaiškinimai | POR Legenda | SVN Legenda |
| ES Legende | CZE Vysvětlivky | FIN Seloste | HUN Jelmagyarázatok | NL Legenda | ROU Legendă | SWE Teckenforklaring |

21.16 01 001

- DE** Individuelle Nummer
- EN** Individual number
- FR** Numéro individuel
- ES** Numero individual
- IT** Numero individuale
- BGR** Индивидуален номер
- CZE** Individuální číslo
- DNK** Individuelt nummer
- EST** Individuaalne number
- FIN** Yksilöllinen numero
- GRE** Ατομικός αριθμός

- HRV** Individualni broj
- HUN** Egyéni szám
- LVA** Individuālais numurs
- LIT** Individualus numeris
- NL** Individueel nummer
- POL** Indywidualny numer
- POR** Número individual
- ROU** Număr individual
- SVK** Individuálne číslo
- SVN** Individualna številka
- SWE** Individuella nummer

- DE** Serie
- EN** Batch
- FR** Série
- ES** Serie
- IT** Serie
- BGR** Серия
- CZE** Rada
- DNK** Serie
- EST** Seeria
- FIN** Sarja
- GRE** Σειρά

- HRV** Serija
- HUN** Széria
- LVA** Serija
- LIT** Serija
- NL** Serie
- POL** Seria
- POR** Série
- ROU** Serie
- SVK** Séria
- SVN** Serija
- SWE** Serie

- DE** Herstellungsjahr
- EN** Year of manufacture
- FR** Année de fabrication
- ES** Año de fabricación
- IT** Anno di fabbricazione
- BGR** Година на производство
- CZE** Rok výroby
- DNK** Produktionsår
- EST** Valmistamise aasta
- FIN** Valmistusvuosi
- GRE** Έτος κατασκευής

- HRV** Godina proizvodnje
- HUN** Gyártási év
- LVA** Izgatavošanas gads
- LIT** Pagaminimo metai
- NL** Productiejaar
- POL** Rok produkcji
- POR** Ano de fabrico:
- ROU** An de fabricatie
- SVK** Rok výroby
- SVN** Leto izdelave
- SWE** Tillverkningsår

- DE** ART Code
- EN** ART Code
- FR** Code ART
- ES** Código de ART
- IT** Codice di ART
- BGR** Код на ART
- CZE** ART kód
- DNK** ART kode
- EST** ART kood
- FIN** ART-koodi
- GRE** Κωδικός ART

- HRV** ART kod
- HUN** ART kód
- LVA** ART kods
- LIT** ART kodas
- NL** ART-code
- POL** Kod ART
- POR** Código ART
- ROU** Cod ART
- SVK** ART kódt
- SVN** Koda ART
- SWE** ART-kod

**HAFTUNGSAUSCHLUSS**

ART GmbH übernimmt keinerlei Verantwortung oder Haftung bei:

- Schäden, die sich in irgendeiner Weise im Zusammenhang mit der Anwendung von ART-Produkten ergeben.
- Leichte, schwere und tödliche Verletzungen des Anwenders oder am Geschehen unmittelbar oder mittelbar beteiligter Personen, die sich in irgendeiner Weise auf die Nichtbeachtung dieser Bedienungsanleitung zurückführen lassen.

• Für folgende Geräte (LockJack Sport, Positioner 2, SpiderJack 2.1 und SpiderJack 3) gilt:

Achtung: Das vorliegende Gerät hat keine so genannte Panik-Sicherung! Das Gerät blockiert nur dann automatisch am Seil, wenn es sich ungehindert in die Klemmposition bewegen kann! Bei jeder Abseilaktion muss der Seildurchlauf mit der Sicherungshand kontrolliert werden. Geräte, die den Normen EN 567 und/oder EN 358 entsprechen, sind für das Auffangen von freien Stürzen nicht geeignet, da diese Normen keine Fangstoßdämpfung verlangen!

Alle dargestellten Funktionen müssen zunächst eingeübt werden. Besonders für alle Löse-Bewegungen gilt die Einhaltung der folgenden Schritte:

1. Alle Löse-Varianten mit Sicherungshand am Seil und den Füßen am Boden
2. Alle Löse-Varianten mit Sicherungshand am Seil in geringer Höhe (1 mtr.)
3. Alle Löse-Varianten mit Sicherungshand am Seil in der Höhe über 3 mtr.

Grundsätzliche Bestimmungen:

Der Anwender des vorliegenden Gerätes muss nachweislich eine anerkannte Baumkletter-Ausbildung absolviert haben.

Grundsätzlich gilt, dass alle Aktivitäten in der Höhe gefährlich sind und unter Missachtung der angegebenen Sicherheitsvorschriften oder durch wie auch immer geartetes Fehlverhalten schwere und sogar tödliche Verletzungen nach sich ziehen können. Die Ihnen vorliegende Ausrüstung gewährleistet nur im Zusammenspiel mit den erforderlichen Kenntnissen und Techniken zu jeglicher Aktion in der Höhe oder Tiefe und unter genauer Einhaltung der hiermit vorliegenden Bedienungsanleitung ein Höchstmaß an Sicherheit. Nur wenn Sie bereit sind, in eigener Verantwortung Ausbildung, Training, Anwendung, Kontrolle und Wartung der Ausrüstung den Vorgaben des Herstellers entsprechend durchzuführen, dürfen Sie das vorliegende Produkt einsetzen. Da die Qualität und Intensität von Ausbildung und individueller praktischer Erfahrung in den Bereichen Baumklettern und Seilklettertechnik stark variiert, muss die folgende Bestimmung des Herstellers für die vorliegende Ausrüstung eingehalten werden:

Der Anwender des vorliegenden Gerätes muss in eigener Verantwortung dafür sorgen, dass ein sicheres Training mit dem neuen Gerät durchgeführt wird. Ziel muss es sein, die Funktionen, die richtige Handhabung, die richtige Wartung, die möglichen Fehlbedienungen und die Grenzen der vorliegenden Ausrüstung zweifelsfrei zu verstehen und in der Praxis zu beherrschen. Ein sicheres Üben mit Spezialausrüstung von ART beginnt immer auf sicherem und wenn möglich nicht zu hartem Boden. Jeder Anwender darf erst dann auf zusätzliche Sicherungsmaßnahmen, wie eine redundante Sicherung oder eine qualifizierte Sicherungsperson verzichten, wenn keinerlei Sicherheitsbedenken mehr bestehen. Im Zweifel über die eigenen Fähigkeiten sollte hingegen stets eine Einweisung und Beratung durch erfahrene Ausbilder, wenn möglich mit ART-Erfahrung, erfolgen. Das vorliegende Gerät darf nur zur Sicherung von Personen verwendet werden und das jeweilige Gerät darf nur einer hierfür verantwortlichen und dokumentierten Person zugeordnet sein. Der Anwender muss neben den oben aufgeführten Voraussetzungen körperlich und psychisch gesund sein und darf unter keinerlei Beeinträchtigungen seines Bewusstseins stehen. Insbesondere Alkohol, Drogen und Medikamente können zu lebensgefährlichem Fehlverhalten führen. Jeder Anwender muss grundsätzlich wissen und akzeptieren, dass jeder Aufenthalt in der Höhe oder Tiefe eine permanent hohe Aufmerksamkeit und Sorgfalt verlangt. ART-Produkte gewährleisten bei richtiger Anwendung Funktionalität, Effizienz und Sicherheit. ART-Produkte dürfen grundsätzlich nur den Angaben des Herstellers entsprechend eingesetzt werden. Der sichere Einsatz von Spezialgeräten zur Seilsicherung liegt im Zusammenspiel von bereitgestellter Ausrüstung, richtiger Ausbildung und Training sowie ständiger Wartung und Kontrolle der gesamten Ausrüstung. Beim Einsatz von Seil-Sicherungs-Geräten ist immer auch auf die Verwendung von geeignetem Körperschutz zu achten. Helm, Schutzbrille, Handschuhe, Schuhe, Schnittschutz, Gehörschutz und Kleidung müssen dabei den gelten Bestimmungen entsprechen.

Lebensdauer:

Wird das vorliegende Gerät bestimmungsgemäß eingesetzt, kann die Lebensdauer der metallischen Elemente unter Berücksichtigung aller Herstellerhinweise maximal 7 Jahre nach dem ersten Einsatz betragen. Die maximale Lebensdauer der textilen Elemente (soweit vorhanden) beträgt 5 Jahre. Bei ungünstiger Beanspruchung können das Gerät oder einzelne Elemente aber auch bereits nach einmaliger Benutzung unbrauchbar sein (z.B. bei Verformungen der Metallteile durch hartes Aufschlagen aus großer Höhe oder Beschädigung der Faserstruktur eines textilen Elementes durch massive Reibung oder schneidende bzw. reißende Elemente). Es muss zudem beachtet werden, dass Seil-Sicherungs-Geräte auch bei richtiger Verwendung Alterung und Verschleiß erfahren. Dies gilt im Besonderen für textile Bestandteile. Nach einer harten Beanspruchung (Sturz), sowie nach einem harten Aufschlagen des vorliegenden Gerätes (z.B. Asphalt; Steine, Metall) muss die gesamte last aufnehmende Ausrüstung aus dem Einsatz genommen und wie folgt einer genauen Prüfung unterzogen werden:

- Ein Gerät, welches Beschädigungen wie Verformungen, Schlagspuren oder gar Risse aufweist, ist sofort aus dem Einsatz zu nehmen und einer genauen Überprüfung durch eine hierzu schriftlich autorisierte Person zu unterziehen (Info: www.climb-ART.com) oder so zu entsorgen, dass ein erneuter Einsatz ausgeschlossen werden kann.
- Das Erneuern eines Gerätekörpers und der Einbau von unbeschädigten oder neuen Komponenten ist unter Beachtung der jeweiligen Montageanleitung erlaubt.
- Erst nach einer abschließenden Funktionskontrolle darf das Gerät wieder zum Einsatz kommen.
- Jegliche, an einer harten Beanspruchung beteiligten Komponenten wie Seile, Karabiner, Gurt, Verbindungselemente und Ankerpunkt-Systeme sind den jeweiligen Herstellerangaben entsprechend zu überprüfen oder zu erneuern.

Komponenten- Bauweise von ART:

Da bei ART- Geräten die wesentlichen Teile austauschbar sind, kann der Anwender beschädigte oder verschlissene Elemente erneuern. Die genaue Lage, Bezeichnung und Anbringung kann aus der Explosionszeichnung und der dem jeweiligen Ersatzteil beigefügten Beschreibung entnommen werden. Jeder Austausch von Geräteteilen ist zu dokumentieren. Bei Wiederverwendung von Komponenten ist auf die Kennzeichnung zur Haltbarkeit (Baujahr) zu achten. Bauteile, die aus mehreren Einzelteilen bestehen, in der Explosionszeichnung jedoch als Gesamtheit dargestellt sind, dürfen vom Anwender nicht zerlegt werden! Verschraubungen, die mit einer farbigen Versiegelung versehen sind, dürfen vom Anwender nicht gelöst werden!

• Für folgende Geräte (LockJack Sport, Positioner 2, SpiderJack 2.1, SpiderJack 3, RopeGuide2010 en RopeGuide Twinline) gilt:

Beginnt das vorliegende Gerät in Blockierstellung zu rutschen, muss die Klemmbacke erneuert werden. Rutscht das Gerät trotz neuer Klemmbacke, muss auch das Gegenstück erneuert werden. Bestehen dennoch Zweifel am einwandfreien Zustand des Gerätes, ist dieses umgehend ART GmbH oder einer von ihr schriftlich dazu autorisierten Stelle zuzuführen.

Garantie:

Für das vorliegende Produkt gewährt ART GmbH gegen Fehler bei Fabrikation, Funktion und Material eine Garantie von 2 Jahren. Von der Garantie ausgeschlossen sind hingegen jede normale Abnutzung, Verschleiß durch Gebrauch, Oxidierung und Manipulationen, sowie jede Art von Schäden, die durch Schlägeinwirkung, Unfälle sowie auf Fehler bei Wartung, Instandsetzung, Lagerung, Transport und Anwendung zurückzuführen sind.

Kontrolle:

Das vorliegende Gerät darf nur dann eingesetzt werden, wenn es in einem einwandfreien Zustand ist. Vor und nach jedem Einsatz ist die Funktionalität des vorliegenden Gerätes durch seinen Benutzer von einem sicheren Stand aus zu überprüfen. Auch während des Einsatzes darf sich kein blindes Vertrauen in die gesamte sicherheitsrelevante Ausrüstung einschleichen. Harte Beanspruchung oder in irgendeiner Weise ungewöhnliche Ereignisse können das einwandfreie Funktionieren jeglicher Ausrüstung beeinträchtigen. Diese Gebrauchsanleitung beinhaltet eine Seite mit Kontrolldaten sowie eine Seite zur Dokumentation der mindestens einmal jährlich durchzuführenden Überprüfung durch einen Sachkundigen. Die für eine korrekte Beurteilung des vorliegenden Gerätes erforderlichen Angaben sind während der gesamten Nutzungsdauer des Gerätes lückenlos einzutragen.

Kontrollkriterien für Anwender und Sachkundige:

- Das vorliegende Gerät muss der Explosionszeichnung entsprechend vollständig sein.
- Sämtliche Verschraubungen müssen vollständig und fest angezogen sein.
- Sämtliche beweglichen Teile müssen frei beweglich sein.
- Sämtliche Metallteile müssen frei von Verformungen, Rissen und anderen Beschädigungen sein.
- Sämtliche textilen Bestandteile müssen frei von Rissen, Schlitzen, in die Struktur reichende Verschmelzungen oder Abschürfungen sein.
- Die Verschleißgrenzen der austauschbaren Teile sind zu überprüfen.



Wartung:

Das vorliegende Gerät bedarf keiner besonderen Wartung. Er sollte aber grundsätzlich nach jedem Einsatz gesäubert und falls erforderlich getrocknet werden, um Ablagerungen von Schmutz und Staub besonders in den beweglichen Teilen zu verhindern und um der Korrosion vorzubeugen.
Die ART - Empfehlung: Das Reinigen und Ölen der metallischen Komponenten, insbesondere der beweglichen Teile und deren Lagerung mit einem neutralen Öl wie Balistol sorgt für eine leichtgängige Funktionalität und dauerhaft gute Optik.

Lokale Sicherheitsbeurteilung:

Vor dem Einsatz des vorliegenden Gerätes und der gesamten Ausrüstung muss eine Sicherheitsbeurteilung des Kletter- Objektes und seiner Umgebung erfolgen. Ermittelte Gefahren sind konsequent auszuschalten. Alle für eine eventuell notwendige Rettungsaktion erforderlichen Faktoren sind zu ermitteln:
 - Besonderheiten vor Ort.
 - Vorhandene Telefone für den Notruf.
 - Ortsbestimmungen- und Bezeichnungen sowie Zufahrtswege.
 - Qualifikationen und Kenntnisse des Kletterteams in den Bereichen Klettertechnik, Arbeitsverfahren, Rettung und Erste Hilfe.
 - Vorhandensein und Einsetzbarkeit der notwendigen Ausrüstung und Technik.
 - Mindestens ein zweiter ausgebildeter Kletterer muss immer in Sicht- und Rufweite sein.

Klimatische Faktoren:

Sämtliche ART- Ausrüstung darf nur bei Umgebungstemperaturen von -30° C bis +40° C eingesetzt werden. Dies gilt schon allein aus Gründen des Personenschutzes. Insbesondere bei Frost muss darauf geachtet werden, dass alle beweglichen Metallteile (z.B. Klemmmechanismus) frei von Eis und Schnee bleiben. Unter Umständen können mehrmalige Funktionstests nötig sein. Bei besonderen Wetterverhältnissen wie starken Niederschlägen, starken Winden, heranmahnenden Gewittern ist jede Kletteraktion kritisch zu bewerten und gegebenenfalls zu unterlassen.

Achtung! Das vorliegende Gerät dient grundsätzlich nur zur Personensicherung! Der Anschlagpunkt (Baum, Gebäudeteil, Träger, Gerüst usw.) für das Seilsystem muss eine Mindestbelastbarkeit von 12 kN aufweisen. Die Anschlagvorrichtung ist nach einem fachgerechten Aufstieg und dem Anlegen einer korrekten Kursicherung so zu platzieren, dass er sich permanent oberhalb des Kletterers befindet. Auch muss permanent mit gespanntem Seil geklettert werden, um das Risiko freier Stürze zu minimieren.

Verschmutzung/ Lagerung:

Bei Verschmutzung können alle Teile des vorliegenden Gerätes mit Wasser und neutraler Seife bis 40° C gereinigt werden. Nach dem Waschen sind alle textilen Bestandteile(soweit vorhanden)mit klarem Wasser sorgfältig zu spülen. Zur Trocknung ist das vorliegende Gerät an einem schattigen und gut belüfteten Ort aufzuhängen. Das Gerät darf nicht auf stark erwärmten Flächen wie Heizungen oder an einem Feuer getrocknet werden. Verschmutzungen der Metallteile durch Baumharz können am besten nach dem Einreiben mit Butter entfernt werden. Während des Gebrauchs, des Transports oder der Lagerung darf das vorliegende Gerät keinen schädigenden Einflüssen wie Wärmequellen über 55° C, Feuer, Funkenflug, ätzenden Stoffen, Säuren (Autobatterien und deren Dämpfen), Treibstoffen, Ölen, usw. ausgesetzt werden. Auf eine geeignete Transportverpackung (Beutel) ist zu achten.

- **Für folgende Geräte (Cocoon 5, LockJack Sport, RopeGuide 2010, RopeGuide TwinLine, SnakeAnchor, SnakeTail, SpiderJack 2.1 und SpiderJack 3) gilt: Rettung:** Rettungs-Aktionen sind mit dem o. a. Produkt erlaubt. Das maximale Gesamtgewicht von Retter und zu rettender Person beträgt 250 kg. Sobald die zu rettende Person mit dem Retter und seinem Klettersystem sicher verbunden ist, darf das Klettersystem der zu rettenden Person ausgehängt werden, wenn dies erforderlich ist. Rettungs-Übungen sind mit redundanter Sicherung durchzuführen.
- **Für folgende Geräte (RopeGuide 2010 und RopeGuide TwinLine) gilt: Besonderheit:** Der Fangstoßdämpfer (ZIP-Absorber) eines Ropeguide 2010/RopeGuide TwinLine reduziert den Fangstoß eines vertikalen Sturzes (Faktor 1) von 1 Meter mit einem Gewicht von 100 kg auf unter 6kN, auch bei Verwendung statischer Seile. **Aber Vorsicht!** Die Fangstoßdämpfung dient der Erhöhung der passiven Sicherheit und darf keinesfalls zu der Annahme verleiten, dass dadurch das verletzungsfreie Stürzen garantiert werden kann. Zum Beispiel können Hindernisse im Sturzraum sowie eine ungünstige Körperhaltung beim Abfangen erhebliche Verletzungen verursachen. **Achtung!** Bei Pendelstürzen am gespannten Seil wird kein Bandfalldämpfer ausgelöst! Das vorliegende Gerät dient grundsätzlich nur zur Personensicherung! Der Anschlagpunkt (Baum, Gebäudeteil, Träger, Gerüst usw.) für das Seilsystem muss eine Mindestbelastbarkeit von 12 kN aufweisen. Die Anschlagvorrichtung ist nach einem fachgerechten Aufstieg und dem Anlegen einer korrekten Kursicherung so zu platzieren, dass er sich permanent oberhalb des Kletterers befindet. Auch muss permanent mit gespanntem Seil geklettert werden, um das Risiko freier Stürze zu minimieren.
- **Für folgende Geräte (SnakeTail und Twister) gilt: Produktspezifische Hinweise:** Bei der Verwendung eines Verbindungsmittels (Auffangsystem) ist darauf zu achten, dass das Verbindungsmittel einschließlich Falldämpfer und Verbindungselemente eine maximale Gesamtlänge von 2,0 m nicht überschreiten darf. Verbindungsmittel dürfen nicht durch Knoten befestigt, gekürzt oder verlängert werden. Die Befestigung des Verbindungsmittels darf nur an einem zuverlässigen Anschlagpunkt, einem Auffanggurt oder anderen Bestandteilen des Auffangsystems erfolgen. Wird das Verbindungsmittel ohne Karabiner und ohne Falldämpfer ausgeliefert, ist folgendes zu beachten: Ein Verbindungsmittel ohne Falldämpfer nach EN 355 darf nicht in einem Auffangsystem verwendet werden, Verbindungselemente (Karabiner) für Verbindungsmittel nach EN 354 müssen der EN 362 entsprechen. Vor dem Einsatz eines Auffangsystems ist sicherzustellen, dass der erforderliche Freiraum am Arbeitsplatz (lichte Höhe) von 7 m unterhalb des Benutzers gewährleistet ist. Verbindungsmittel ohne Falldämpfer kommen als Rückhalte-systeme zur Arbeitsplatzpositionierung zum Einsatz. Der Bewegungsbereich des Benutzers ist so einzuschränken, dass ein Erreichen der Zone mit Absturz-gefahr nicht möglich ist!

Allgemeine Hinweise zur Auswahl des Anschlagpunktes und Sicherheit:

Alle Einstellteile sind während der Benutzung regelmäßig zu überprüfen. **Anschlagpunkt:** Um hohe Belastungen und Pendelstürze bei einem Sturz zu vermeiden, müssen Anschlagpunkte zur Sicherung immer möglichst senkrecht über der zu sichernden Person liegen. Das Verbindungsmittel vom Anschlagpunkt zur gesicherten Person ist immer so straff wie möglich zu halten. Schlafseilbildung muss vermieden werden! Der Anschlagpunkt muss so gestaltet sein, dass beim Fixieren der PSA keine festigkeitsmindernden Einflüsse auftreten können und diese während der Benutzung nicht beschädigt wird. Scharfe Kanten, Grate und Abwutschungen können die Festigkeit stark beeinträchtigen, ggf. sind diese durch geeignete Hilfsmittel abzudecken. Der Anschlagpunkt und die Verankerung müssen den im ungünstigsten Fall zu erwartenden Belastungen standhalten. Auch bei der nach der EN 363 (Auffangsysteme) vorgeschriebenen Verwendung von Falldämpfern (nach EN 355) sind die Anschlagpunkte für Auffangkräfte von mind.12 kN auszulegen, siehe auch EN 795.



ERLÄUTERUNG ZUM BILDANHANG ZUM COCOON 5

- A** **Montage** ----- **Verriegeln (A5):** Die Schraubkappe sollte so fest sitzen, dass beim erneuten Lösen ein ruckartiger Widerstand überwunden werden muss!
- B** **Einsatz mit Prusik**
Seite 67 bis Seite 68
- C** **Gefährliche Fehler**
Seite 69 bis Seite 70



LIABILITY EXCLUSION



ART GmbH does not assume any responsibility or liability in the case of:

- damage arising in any way in connection with the application of ART products.
- slight, serious and lethal injury of the user or persons indirectly or directly involved in the occurrence which can be in any way attributed to non-compliance with these operating instructions.

• **Applies for the following devices (LockJack Sport, Positioner 2, SpiderJack 2.1 and SpiderJack 3):**

Warning: This equipment does not have a so-called panic safety feature. The equipment only blocks the rope automatically if it is able to move freely into the clamping position. Guidance of the rope must be controlled by the securing hand during every descending action using this device. Equipment conforming to the standards EN 567 and/or EN 358 is not suitable for breaking free falls as these standards do not call for a shock absorber. All represented functions must first be rehearsed.

Compliance with the following steps applies in particular to all release movements:

1. All variations of release with securing hand on the rope and feet on the ground
2. All variations of release with securing hand on the rope at a low height (1 metre)
3. All variations of release with securing hand on the rope at a height of over 3 metres

Basic instructions:



The user of this device must provide evidence that recognised training in tree climbing has been completed.

The fundamental rule applies that all activities performed at a height are dangerous and can result in serious injury or even death if the specified safety regulations are disregarded or in the case of any other kind of incorrect use. The equipment before you only guarantees the highest levels of safety in association with the requisite knowledge and techniques with respect to every action at a height or depth, and assuming precise compliance with these operating instructions. You may only use this product if you are prepared to undergo appropriate instruction, training, application, inspection and maintenance of the equipment at your own responsibility in accordance with the specifications of the manufacturer. Since the quality and intensity of instruction and individual practical experience varies considerably in the areas of tree climbing and rope climbing technology, the following rule specified by the manufacturer for this equipment must be complied with:

user of this equipment must ensure at his own responsibility that safe training is carried out with the new equipment. The objective must be to unambiguously understand the functions, correct usage, the correct maintenance, the possible operating errors and the limits of this equipment, and to be proficient in their practical use. Safe practising with specialised equipment from ART always starts on ground which is safe and, where possible, not too hard. Every user may only dispense with additional safety measures, such as redundant safeguarding or a qualified safety person, if absolutely no further safety concerns exist. On the other hand training and advice from an experienced instructor, with ART experience if possible, should always be sought where doubt exists with respect to own proficiency. This equipment may only be used to secure people, and the respective equipment may only be assigned to the person documented who is responsible for it. In addition to the abovementioned prerequisites, the user must be physically and mentally healthy and his sense of awareness must not be impaired in any way. In particular alcohol, drugs and medication can lead to life threatening operating errors. Every user must fundamentally know and accept that any period spent at height or at a depth requires permanent attention and care. ART products guarantee functionality, efficiency and safety when used correctly. ART products may fundamentally only be used in accordance with the manufacturer's specifications. The safe use of special equipment for securing ropes involves interaction between the equipment provided, correct use following instruction and training as well as constant maintenance and inspection of the entire equipment. Care must always be taken when deploying rope securing equipment that suitable body protection is used. Here a helmet, protective goggles, gloves, shoes, protection against cutting, ear protection and clothes must comply with the valid regulations.

Service life:

If this equipment is used as intended the service life of metal elements under consideration of all manufacturing information is a maximum of 7 years after using for the first time. The maximum service life of textile elements (insofar as these exist) is 5 years. In the case of unfavourable stress it is possible for the equipment or individual elements to also be unusable after a single operation (e.g. where there is deformation of metal parts through hard knocking from a great height or damage to the fibre structure of a textile element through massive friction or cutting or tearing elements). It must additionally be noted that rope securing equipment also experiences aging and wear when correctly used. This applies in particular to textile components. After severe stress (fall) or a hard knock to this equipment (e.g. against asphalt, rocks, metal) the entire equipment subjected to the stress must be taken out of use and must undergo a precise inspection as follows:

- a device which exhibits deformation, pitting or even tears must be taken out of use immediately and subjected to careful inspection by a person authorised in writing to undertake this (information: www.climb-ART.com) or should be disposed of such that renewed use can be excluded;
- the renewal of the body of the equipment and installation of non-damaged or new components is permissible taking the respective assembly instructions into account;
- the equipment may only be deployed again following a concluding functional check;
- all components associated with severe stress usage, such as ropes, lanyards, belt, connecting elements and anchoring systems, must be inspected or renewed in accordance with the respective manufacturer specifications.

ART component design:

Since the essential parts of ART devices are replaceable, the user can renew damaged or worn elements. The precise position, name and attachment can be taken from the exploded assembly drawing and the description attached to the respective spare part. Every replacement of device components must be documented. When components are reused the service life identification (year of manufacture) must be heeded. Components which comprise several individual parts, but which are depicted as a whole in the exploded assembly drawing, may not be disassembled by the user. Screw connections provided with a coloured seal may not be unscrewed by the user. If the equipment begins to slip in the blocked position, the friction clutch must be replaced.

• **Applies for the following device (LockJack Sport, Positioner 2, SpiderJack 2.1, SpiderJack 3, RopeGuide2010 en RopeGuide TwinLine):**

If the device slips in spite of the new friction clutch, the counterpart must also be replaced. If doubts nevertheless remain about the perfect state of the equipment, these must be referred immediately to ART GmbH or to one of the sites it has authorised in writing.

Warranty:

ART GmbH issues a warranty for manufacturing, functional and material faults for a period of 2 years. This warranty, however, excludes all normal wear and tear through use, oxidation and manipulation, as well as all damage which can be attributed to the effects of impact, accidents and errors which have occurred during servicing, overhauling, storage, transportation and application.

Inspection:

This equipment may only be deployed if it is in perfect condition. The functionality of this equipment must be checked by the user from a safety point of view before and after every application. It is also important that no blind trust in the entire safety-relevant equipment creeps in during deployment. Severe strain or any kind of unusual occurrence may impair the faultless functioning of any kind of equipment. This instruction manual contains a page with control data as well as a page for documenting the inspection to be conducted at least once a year by a technical expert. The information required for correct assessment of this equipment must be consistently entered during the entire service life of the device. Inspection criteria for the user and technical expert

- This device must be complete in accordance with the exploded assembly drawing;
- all screw connections must be complete and screwed tightly;
- all moving parts must be freely movable;
- all metal parts must be free from deformation, cracks and other damage;
- all textile components must be free from tears, cuts as well as contamination or abrasions which permeate the structure.
- Wear and tear limits of replaceable parts must be checked.

Servicing:

This equipment does not require any particular servicing. It should, however, always be cleaned thoroughly after use and dried if necessary in order to avoid dirt and dust deposits, particularly on the moving parts, and to prevent corrosion.



The ART recommendation:

Cleaning and oiling the metal components, in particular the moving parts and their bearings, using neutral oil such as Ballistol ensures smooth-running functionality and a lasting good appearance.

Local safety assessment:

A safety assessment must be performed of the climbing object and its surroundings before deploying this device and the entire equipment. Any hazards determined must be consistently eliminated. All factors required for any necessary rescue action must be determined:

- special features at the location;
- telephones available for an emergency call;
- local regulations and designations as well as access paths;
- qualifications and knowledge of the climbing team in the areas of climbing techniques, operational procedures, rescue and first aid;
- presence and availability of necessary equipment and technology;
- at least one second trained climber must be visible and within earshot at all times.

Climatic factors:

All ART equipment may only be deployed at ambient temperatures of -30° C to +40° C. This applies for reasons of personal protection alone. Care must be taken in particular during frost that all movable metal parts (e.g. clamping mechanism) remain free from ice and snow. Under some circumstances repeated functional tests may be necessary. Every climbing action must be analysed critically in the case of special weather conditions such as heavy rainfall, strong wind or approaching storms, and should be abandoned if necessary.

Warning This device fundamentally serves personal protection only. The attachment point (tree, part of a building, girder, scaffolding etc.) for the rope system must demonstrate a minimum load capacity of 12 kN. Following professional ascension and application of a correct short safety line the attachment device must be placed such that it is permanently positioned above the climber. Climbing must also take place with a taut rope in order to minimise the risk of free falls.

Contamination/storage:

If soiled, all parts of this equipment can be cleaned at temperatures of up to 40° C using water and a neutral soap. After washing all textile components (insofar as these exist) must be carefully rinsed with clear water. This device should be hung up to dry in a shaded and well ventilated place. The equipment may not be dried on heated surfaces such as radiators or near a fire. Contamination of the metal parts from tree resin can best be removed by rubbing with butter. This device must not be exposed to any damaging influences like sources of heat above 55° C, fire, flying sparks, caustic substances, acids (car batteries and their fumes), fuels, oils etc., during use, transportation or storage. Care must be taken that there is suitable packaging during transportation (bag).

- **Applies for the following devices (Cocoon 5, LockJack Sport, RopeGuide 2010, RopeGuide TwinLine, SnakeAnchor, SnakeTail, SpiderJack 2.1 and SpiderJack 3):**

Rescue: Rescue operations with the present product are allowed. The maximal total weight of rescuer and victim is 250 kg (550 lbs). Once the victim is securely connected to the rescuer and its climbing system, the victim's climbing system can be disengaged if needed. Rescue exercises has to be done with a separate safety system.

- **Applies for the following devices (RopeGuide 2010 and RopeGuide TwinLine):**

Specialness: The shock absorber (ZIP-Absorber) of a Ropeguide TwinLine reduces the shock-load of a vertical fall (factor 1) of 1 meter with a weight of 100 kg to below 6 kN, also in using with static ropes. **Caution!** The shock absorption serves to increase passive safety and may under no account lead to the assumption that it produces a guarantee of injury-free falls. For example, obstructions in the fall area as well as an unfavourable body posture when the fall is intercepted may precipitate considerable injuries. **Warning!** No energy absorbing lanyard is released in the case of oscillating falls on a taut rope. This device fundamentally serves personal protection only. The attachment point (tree, part of a building, girder, scaffolding etc.) for the rope system must demonstrate a minimum load capacity of 12 kN. Following professional ascension and application of a correct short safety line the attachment device must be placed such that it is permanently positioned above the climber. Climbing must also take place with a taut rope in order to minimise the risk of free falls.

- **Applies for the following devices (SnakeTail und Twister):**

Product-specific information: When using a lanyard (fall arrest system) please be aware that lanyards including energy absorbers and connectors may not exceed a total maximum length of 2.0 m. Lanyards may not be attached using knots, shortened or lengthened. The lanyard may only be attached to a reliable anchor point, a fall arrest harness or other components of the fall arrest system. If the lanyard is supplied without karabiners and without energy absorbers, please note the following: A lanyard without energy absorbers according to EN 355 may not be used in a fall arrest system, connectors (karabiners) for lanyards according to EN 354 must comply with EN 362. Prior to using a fall arrest system, please ensure that the necessary free space in the work area (unobstructed height) of 7 m underneath the user is provided for. Lanyards without energy absorbers are used as restraint systems for work positioning. The range of motion of the user should be limited so that there is no possibility of him/her entering a fall risk area!

General information on choosing an anchor point and safety:

All adjustable parts must be checked regularly during use. **Anchor point:** In order to avoid high loads and swinging falls in the event of a fall, anchor points for belay purposes must always be as vertical as possible above the person to be belayed. The lanyard from the anchor point to the person secured should always be kept as taut as possible. Slack ropes must be avoided! The anchor point must be designed in such a way that, when fixing the PPE, no effects can occur which reduce the stability and it is not damaged during use. Sharp edges, ridges and crushing can seriously impair the stability. These should be covered, where necessary, using suitable auxiliary equipment. The anchor point and the anchoring must be able to withstand the expected loads in a worst-case scenario. Even when using shock absorbers (according to EN 355) the anchor points should be designed for catching forces of at least 12 kN, also see EN 795.



EXPLANATION OF THE COCOON 5 PICTURE APPENDIX

A

Installing - - - - -
Page 65 to page 66

B

Insert with prusik
Page 67 to page 68

C

Hazardous mistakes
Page 69 to page 70

Locking (A5): The screw cap should fit so tightly that before being loosened again an immediate resistance must be overcome first!

**EXCLUSION DE RESPONSABILITÉ**

La société ART GmbH n'assumera aucune responsabilité ou refusera toute revendication dans le cas de :

- dommages qui résultent d'une manière quelconque de l'utilisation des produits ART;
- blessures légères, graves et mortelles de l'utilisateur ou de personnes qui participent directement ou indirectement aux événements et si ces blessures sont originaires d'une manière quelconque de la non-observation de ce mode d'emploi.

• **Pour les appareils suivants (LockJack Sport, Positioner 2, SpiderJack 2.1 et SpiderJack 3):**

Attention: Le présent appareil ne dispose d'aucune fermeture antipanique! L'appareil ne se bloque automatiquement sur le câble que s'il peut se déplacer sans empêchement jusque dans la position de serrage! Le passage de la corde doit être contrôlé avec l'emprise de sécurité pendant chaque descente à la corde avec le présent appareil. Les appareils qui sont conformes aux normes EN 567 et/ou EN 358 ne conviennent pas au captage des chutes libres car ces normes n'exigent aucun amortissement pour les chocs absorbés! Il convient tout d'abord de s'exercer avec toutes les fonctions représentées.

En particulier, il est impératif de respecter les étapes suivantes pour tous les mouvements de desserrement:

1. Toutes les variantes de desserrement avec emprise de sécurité sur le câble et les pieds sur le sol
2. Toutes les variantes de desserrement avec emprise de sécurité sur le câble à faible hauteur (1 mtr.)
3. Toutes les variantes de desserrement avec emprise de sécurité sur le câble à une hauteur supérieure à 3 mtr.

Réglementations fondamentales:



L'utilisateur du présent appareil doit présenter un justificatif qu'il a achevé une formation attestée en tant que grimpeur-élagueur.

En principe, toutes les activités réalisées à une certaine hauteur sont considérées comme dangereuses et peuvent être à l'origine de blessures graves, voire même mortelles, si les prescriptions de sécurité indiquées ne sont pas respectées ou en cas d'un comportement erroné quelque soit sa nature. L'équipement mis à votre disposition garantit un maximum de sécurité pendant toute activité exécutée à partir d'une certaine hauteur ou profondeur, seulement en liaison avec les connaissances et les techniques nécessaires et sous le respect rigoureux du mode d'emploi ici présent. Vous devez utiliser le présent produit seulement si vous êtes prêt à vous soumettre aux prescriptions du fabricant pendant la formation, le training, l'utilisation, le contrôle et la maintenance de l'équipement, et cela sous votre propre responsabilité. Comme la qualité et l'intensité de la formation et de l'expérience pratique individuelle dans les domaines de la grimpee aux arbres et de la technique de grimpe à la corde varie fortement, il est absolument impératif de respecter la directive suivante du fabricant pour le présent équipement:

L'utilisateur du présent appareil doit veiller sous sa propre responsabilité à participer à un training sûr avec le nouvel appareil. Le but doit être de comprendre sans aucun doute les fonctions, le maniement correct, la maintenance adéquate, les erreurs de maniement possibles ainsi que les limites du présent équipement et de les maîtriser dans la pratique. Un exercice sûr avec l'équipement spécial d'ART commence toujours sur un sol stable et si possible pas trop dur. Chaque utilisateur ne doit renoncer à des mesures de sécurité supplémentaires, telles qu'une sécurité redondante ou une personne surveillante qualifiée, que s'il n'existe plus aucun doute quant à la sécurité. Par contre, en cas de doutes sur les propres aptitudes, il convient toujours de recevoir une initiation et un conseil de la part d'un formateur expérimenté, possédant si possible l'expérience ART. Le présent appareil doit être utilisé uniquement pour assurer des personnes et l'appareil respectif doit être remis seulement à une personne instruite qui en porte la responsabilité. Outre les conditions susmentionnées, l'utilisateur doit être en bonne santé sur le plan corporel et physique et sa prise de conscience ne doit être soumise à aucune amoindrissement. En particulier, l'alcool, les drogues et les médicaments peuvent mener à des défauts de comportement présentant un danger de mort. Chaque utilisateur doit exprimer savoir et accepter que chaque tenue à partir d'une certaine hauteur ou profondeur exige en permanence un haut degré d'attention et de minutie. Les produits ART garantissent la fonctionnalité, l'efficacité et la sécurité en cas d'utilisation correcte. Il est absolument impératif d'utiliser les produits ART uniquement en fonction des indications du fabricant. L'utilisation sûre d'appareils spéciaux pour la sécurité par câble/corde est associée à l'interaction entre l'équipement mis à disposition, l'application correcte après la formation et le training ainsi qu'une maintenance et un contrôle permanents de tout l'équipement. Il faut toujours veiller à utiliser une protection corporelle appropriée pendant l'emploi d'appareils pour l'assurance par câble/corde. Le casque, les lunettes de protection, les gants, les chaussures, la protection contre les entailles, le casque de protection acoustique et les vêtements doivent alors répondre aux réglementations en vigueur.

Durée de vie:

Si le présent appareil est utilisé conformément aux dispositions, la durée de vie des composants métalliques peut atteindre au maximum 7 ans sous la considération de toutes les remarques du fabricant après la première utilisation. La durée de vie maximale des composants textiles (dans la mesure où il y en a) est de 5 ans. Mais, en cas de sollicitation défavorable, il se peut que l'appareil ou des composants individuels soient rendus inutilisables, déjà après une utilisation unique (par exemple, si les pièces métalliques ont subi des déformations à cause d'impacts violents depuis une hauteur importante ou si la structure des fibres d'un composant textile s'est déformée à la suite d'une friction excessive ou à cause d'éléments tranchants ou déchirants). De plus, il faut noter que les appareils pour l'assurance par câble/corde sont soumis à un vieillissement et à une usure, même s'ils sont utilisés correctement. Cela est valable en particulier pour les composants textiles. Après une sollicitation extrême (chute) et après un heurt violent du présent appareil (par exemple, sur de l'asphalte, des pierres, du métal), l'équipement destiné à réceptionner la charge totale doit être retiré du service et être soumis à un contrôle exact comme suit:

- Un appareil qui présente des endommagements, tels que des déformations, des traces d'impact, voir même des fissures, doit être retiré immédiatement du service et être soumis à un contrôle minutieux par une personne agréée par écrit à ces fins (Info: www.climb-ART.com) ou être éliminé de manière à pouvoir exclure toute réutilisation.
- Le remplacement d'un corps d'appareil et le montage de composants non endommagés ou neufs sont permis sous le respect des instructions de montage respectives.
- C'est seulement après un contrôle de fonctionnement final que l'appareil peut être remis en service.
- Chaque composant tel que câbles, mousquetons, courroie, éléments de liaison et système à points d'ancrage qui a été soumis à une sollicitation extrême, doit être vérifié ou remplacé en fonction des indications respectives du fabricant.

Mode de construction des composants d'ART:

Comme il est possible d'échanger les composants essentiels dans les appareils ART, l'utilisateur peut remplacer les éléments endommagés ou usés. La position exacte, la désignation et la mise en place figurent dans le dessin en explosé joint à la pièce de rechange respective. Chaque échange de pièces de l'appareil doit être documenté. En cas de réutilisation des composants, il convient de veiller au repérage concernant la durabilité (année de fabrication). Les composants qui sont constitués de plusieurs pièces individuelles, mais qui sont toutefois représentés comme globalité dans le dessin en explosé, ne doivent pas être démontés par l'utilisateur! Les raccords à visser munis de scellés en couleur ne doivent pas être dévissés par l'utilisateur!

• **Pour les appareils suivants (LockJack Sport, Positioner 2, SpiderJack 2.1, SpiderJack 3, RopeGuide2010 en RopeGuide TwinLine):**

La mâchoire de serrage doit être remplacée si le présent appareil commence à glisser alors qu'il se trouve dans la position de blocage. Si l'appareil continue de glisser malgré une nouvelle mâchoire de serrage, cela signifie que la pièce de pendan doit aussi être renouvelée. Toutefois, si des doutes se présentent quant au parfait fonctionnement de l'appareil, celui-ci doit être expédié sans délai à la société ART GmbH ou à un centre de réparation qu'elle aura autorisé par écrit à réaliser ces réparations.

Garantie:

La société ART GmbH accorde pour le présent produit une garantie de 2 ans sur les vices de fabrication, ainsi que sur les erreurs de fonctionnement et les défauts de matériau. Seront par contre exclus de la garantie toute détérioration normale, usure en raison de l'utilisation, oxydation et manipulation, ainsi que toutes sortes de dommages trouvant leur origine dans des impacts, des accidents ainsi que des erreurs commises pendant la maintenance, l'entretien, le stockage, le transport et la mise en application.

Contrôle:

Le présent appareil doit être utilisé seulement s'il est en parfait état. L'utilisateur doit vérifier le bon fonctionnement du présent appareil avant et après chaque utilisation depuis un emplacement sûr. Une confiance aveugle dans tout l'équipement décisif pour la sécurité ne doit pas s'établir, même pendant l'usage. Une sollicitation rigoureuse ou des événements inhabituels d'une manière ou d'une autre peuvent nuire à la parfaite fonctionnalité de chaque équipement. Ce mode d'emploi contient une page sur laquelle figurent des données de contrôle ainsi qu'une page destinée à la documentation du contrôle obligatoire au moins une fois par an par un expert. Les indications nécessaires à une estimation correcte du présent appareil doivent être inscrites sans lacune pendant toute la durée d'utilisation de l'appareil.

Critères de contrôle pour l'utilisateur et l'expert:

- Le présent appareil doit être complet conformément au dessin en explosé.
- Tous les raccords à visser doivent se trouver au complet et être vissés fermement.



- Toutes les pièces mobiles doivent pouvoir être déplacées librement.
- Toutes les pièces métalliques doivent être exemptes de déformations, de fissures et d'autres endommagements.
- Tous les composants textiles doivent être exempts de fissures, d'entailles, de masses fondues pénétrant jusque dans la structure ou d'éraflures.
- Contrôler les limites d'usure des pièces qui peuvent être échangées.

Maintenance:

Le présent appareil ne requiert aucune maintenance particulière. Mais il doit être nettoyé expressément après chaque utilisation et séché si nécessaire pour éviter des dépôts de saleté et de poussière dans les pièces en mouvement et à titre de prévention contre la corrosion.

Recommandation d'ART: Le nettoyage et le huilage des composants métalliques, en particulier des pièces en mouvement, et leur stockage avec une huile neutre comme Balistol assurent un fonctionnement sans grippage ainsi qu'une bonne apparence optique à long terme.

Appréciation locale de la sécurité:

Avant de se servir du présent appareil et de tout l'équipement, l'objet sur lequel il faut grimper et son environnement doivent être soumis à une estimation de la sécurité. Il convient d'éliminer conséquemment tous les risques détectés. Tous les facteurs nécessaires à une action de sauvetage éventuelle doivent être déterminés:

- Particularités sur site.
- Présence de téléphones pour l'appel d'urgence.
- Désignations et déterminations locales ainsi que voies d'accès.
- Qualifications et connaissances de l'équipe de grimpe dans les domaines de la technique de grimpe, les procédés de travail, le sauvetage et les premiers secours.
- Présence et possibilité d'emploi de l'équipement et de la technique nécessaires.
- Au moins un second grimpeur formé doit toujours se trouver dans le rayon de portée de visibilité et d'appel.

Facteurs climatiques:

Tous l'équipement ART doit être utilisé seulement à des températures ambiantes de -30° C à +40° C. Cela est valable ne serait-ce que pour des raisons de la protection des personnes. En cas de gel, il convient en particulier de veiller à ce que toutes les pièces métalliques mobiles (par exemple, le mécanisme de blocage) restent exempts de glace et de neige. Plusieurs tests de fonctionnement peuvent s'avérer nécessaires dans certaines circonstances. Toute action de grimpe doit faire l'objet d'une évaluation critique et être annulée le cas échéant dans des conditions atmosphériques particulières, comme des pluies battantes, des vents forts ou des orages imminents.

Attention! Le présent appareil sert expressément et uniquement à assurer des personnes! Le point d'attache (arbre, partie de bâtiment, poutre, échafaudage, etc.) pour le système à câble doit présenter une capacité de charge minimale de 12 kN. Le dispositif d'accrochage doit être placé après une montée en bonne et due forme et après la mise en place d'un dispositif de sécurité correct avec corde courte de telle sorte qu'il se trouve en permanence au-dessus du grimpeur. Il faut également veiller à toujours grimper avec un câble tendu pour éviter un risque de chute libre.

Encrassement / Stockage:

En cas d'encrassement, il est possible de nettoyer toutes les pièces du présent appareil avec de l'eau et du savon neutre jusqu'à une température de 40° C. Après le lavage, tous les composants textiles (dans la mesure où il y en a) doivent être rincés minutieusement à l'eau claire. Pour le séchage, le présent appareil doit être accroché à un endroit à l'ombre et bien aéré. L'appareil ne doit pas être séché sur des surfaces fortement chauffées, comme des chauffages ou devant un feu. Des encrassements des pièces métalliques provenant de la résine des arbres peuvent être éliminés au mieux après qu'ils aient été enduits de beurre. Pendant l'utilisation, le transport ou le stockage, le présent appareil ne doit être exposé à aucune influence susceptible de l'endommager, que sources de chaleur allant au-delà de 55° C, feu, jaillissements d'é tincelles, substances attaquant, acides (batterie de voiture et leurs vapeurs), carburants, huiles, etc. Il convient de veiller à un emballage approprié pour le transport (sac).

• **Pour les appareils suivants (Cocoon 5, LockJack Sport, RopeGuide 2010, RopeGuide TwinLine, SnakeAnchor, SnakeTail, SpiderJack 2.1 et SpiderJack 3):** Sauvetage: Les opérations de sauvetage avec ce produit sont autorisées. Le poids maximal autorisé pour le sauveteur et la victime est de 250 kg. Dès que la victime est en sécurité, connectée au sauveteur et à son système de grimpe, le système de grimpe du sauveteur peut être déconnecté. Pour les exercices de sauvetage, une double sécurité est nécessaire.

• **Pour les appareils suivants (RopeGuide 2010 et RopeGuide TwinLine):**

Particularité: L'absorbeur de choc (Zip Absorber) d'un RopeGuide TwinLine réduit le choc d'une chute verticale (facteur 1) d'un mètre avec une charge de 100 kg à moins de 6kN également avec une corde statique. **Toutefois, prudence!** L'amortisseur d'a-coups au captage sert à augmenter la sécurité passive et ne doit en aucun cas laisser supposer qu'il est possible de garantir une chute sans blessure. Par exemple, des obstacles dans l'espace de chute ainsi qu'une tenue corporelle défavorable pendant le captage peuvent provoquer des blessures considérables. **Attention!** Aucun amortisseur de chute à lanières n'est déclenché en cas de chutes avec mouvement oscillant alors que le câble est tendu! Le présent appareil sert expressément et uniquement à assurer des personnes! Le point d'attache (arbre, partie de bâtiment, poutre, échafaudage, etc.) pour le système à câble doit présenter une capacité de charge minimale de 12 kN. Le dispositif d'accrochage doit être placé après une montée en bonne et due forme et après la mise en place d'un dispositif de sécurité correct avec corde courte de telle sorte qu'il se trouve en permanence au-dessus du grimpeur. Il faut également veiller à toujours grimper avec un câble tendu pour éviter un risque de chute libre.

• **Pour les appareils suivants (SnakeTail et Twister):**

Remarques spécifiques au produit: Longes conformes à la norme EN 354 Lors de l'utilisation d'une longe (système d'arrêt des chutes), veiller que la longe, absorbeur d'énergie et éléments d'attache y compris, ne dépasse pas une longueur totale maximale de 2,0 m. Ne pas fixer, raccourcir ou rallonger les longues avec des noeuds. La longe peut uniquement être fixée à un point d'ancrage fiable, un harnais cuissard ou d'autres composants du système d'arrêt des chutes. Si la longe est livrée sans mousqueton et sans absorbeur d'énergie, respecter les indications suivantes: Ne pas utiliser de longe qui ne soit pas équipée d'un absorbeur d'énergie conforme à la norme EN 355 dans un système d'arrêt des chutes. Les éléments d'attache (mousquetons) pour longues conformes à la norme EN 354 doivent répondre à la norme EN 362. Avant de recourir à un système d'arrêt des chutes, il faut s'assurer que le lieu de travail présente un espace libre suffisant (hauteur libre) de 7 m en-dessous de l'utilisateur. Les longues sans absorbeur d'énergie servent de système de retenue pour le maintien au travail. Limiter l'espace de mouvement de l'utilisateur afin d'éviter qu'il n'atteigne certaines zones à risque de chute!

Remarques générales en matière de choix du point d'ancrage et sécurité:

Toutes les parties réglables doivent être contrôlées régulièrement lors de l'utilisation. **Point d'ancrage:** Afin d'éviter des sollicitations élevées en cas de chute et pour que la personne tombée ne balance pas, les points d'ancrage doivent se situer dans une ligne imaginaire verticale au-dessus de la personne à sauver. La longe entre le point d'ancrage et la personne secourue doit être tendue le plus possible. Évitez dans tous les cas un brin lâche! Le point d'ancrage doit exclure toute influence négative sur la solidité lorsque l'équipement de protection personnelle est fixé ainsi que l'endommagement lors de l'utilisation. Des bords vifs, des bavures et des endroits d'encrassement peuvent nettement réduire la solidité et doivent donc être recouverts, si nécessaire, par des moyens appropriés. Le point d'ancrage et l'ancrage doivent résister aux sollicitations maxima possibles. Même pour ce qui concerne l'utilisation prescrite d'amortisseurs de chute (norme EN 355) conformément à la norme EN 363 (systèmes antichute: conformes à la norme EN 355), les points d'ancrage pour les forces de chute doivent être de 12 kN minimum, cf. également EN 795.



EXPLICATIONS RELEVANTES À L'IMAGE EN ANNEXE COCOON 5

A

Montage -----
Page 65 à page 66

B

Insert avec Prusik
Page 67 à page 68

C

Erreurs dangereuses
Page 69 à page 70

Verrouiller (A5): Le capuchon à visser doit être mis en place si fermement qu'une résistance par à coup doit être surmontée dans le cas d'un nouveau desserrement!



EXONERACIÓN DE RESPONSABILIDAD

ART GmbH no acepta responsabilidad o garantía alguna en caso de:

- Daños derivados relacionados de alguna forma con la aplicación de productos ART.
- Lesiones leves, graves y mortales del usuario o de personas participantes directa- o indirectamente en los hechos que se puedan atribuir de alguna forma a la no observación de estas instrucciones de uso.

• Para los siguientes dispositivos (LockJack Sport, Positioner 2, SpiderJack 2.1 y SpiderJack 3):

Atención: ¡El presente aparato no está equipado con un llamado cierre de pánico! ¡El aparato se bloquea automáticamente en la cuerda sólo si se puede mover sin impedimento a la posición de sujeción! En cada descenso por cuerda mediante el presente dispositivo se debe controlar el paso de la cuerda con la mano de sujeción. ¡Los aparatos correspondientes a las normas EN 567 y / o EN 358 no son aptos para la retención de caídas libres, ya que estas normas no exigen una amortiguación de la intercepción! Todas las funciones representadas deben ensayarse previamente.

El cumplimiento de los siguientes pasos se aplica especialmente a todos los movimientos para soltar:

1. Todas las variantes para soltar, con la mano de sujeción en la cuerda y los pies en el suelo.
2. Todas las variantes para soltar, con la mano de sujeción en la cuerda, a poca altura (1 m)
3. Todas las variantes para soltar, con la mano de sujeción en la cuerda a una altura por encima de los 3 m.

Disposiciones básicas:



¡El usuario de este equipo debe justificar haber participado en un curso de formación oficial para trepa de árboles.

Por principio se aplica que todas las actividades en altura son peligrosas y pueden conllevar lesiones graves e incluso mortales, si no se cumplen las prescripciones de seguridad indicadas o si se actúa de cualquier forma errónea. El equipamiento en su poder garantiza la máxima seguridad sólo en combinación con los conocimientos y las técnicas necesarias para cualquier acción en altura o profundidad y cumpliendo exactamente estas instrucciones de uso. Usted sólo deberá emplear el presente producto, si está dispuesto a realizar en responsabilidad propia la formación, el entrenamiento, el empleo, control y mantenimiento del equipo según las condiciones establecidas por el fabricante. Como la calidad e intensidad de formación y experiencia práctica individual varían considerablemente en las áreas de la escalada de árboles y de la técnica de escalada con cuerda, debe cumplirse la siguiente disposición del fabricante para el presente equipo:

El usuario del presente aparato debe procurar en responsabilidad propia que se realice un entrenamiento seguro con el nuevo aparato. El objetivo debe consistir en entender sin duda alguna las funciones, el correcto manejo, el mantenimiento correcto, los posibles errores de manejo y los límites del presente equipo y entenderlos en la práctica. Un ensayo seguro con el equipo especial de ART comienza siempre en un suelo seguro y, en lo posible, no demasiado duro. Cada usuario puede prescindir de medidas de seguridad adicionales, como son un aseguramiento redundante o una persona auxiliar cualificada, sólo cuando ya no existan reparos algunos en lo referente a la seguridad. En caso de duda acerca de las habilidades propias, siempre se deberá obtener una instrucción inicial y un asesoramiento por parte de personal de formación experto, en lo posible con experiencia con ART. El presente aparato sólo se debe utilizar para el aseguramiento de personas y el aparato en cuestión sólo debe ser asignado a una persona responsable y documentada del mismo. Aparte de las condiciones arriba mencionadas, el usuario debe encontrarse físicamente y psíquicamente sano y no debe sufrir perjuicio alguno de su conciencia. Sobre todo el alcohol, las drogas y los medicamentos pueden provocar comportamientos incorrectos que suponen un peligro para la vida. Cada usuario debe por principio saber y aceptar que cualquier permanencia en altura o profundidad requiere gran atención y cuidado. Si se aplican correctamente, los productos ART garantizan funcionalidad, eficacia y seguridad. Los productos ART deben emplearse por principio sólo según las indicaciones del fabricante. El empleo seguro de aparatos especiales para el aseguramiento de cuerdas está sujeto al equipo preparado, el empleo seguro después de haber recibido formación y entrenamiento, así como el mantenimiento y control continuo de todo el equipo. Al emplear aparatos para asegurar cuerdas siempre se debe utilizar también una protección adecuada para el cuerpo. El casco, las gafas de protección, guantes, zapatos, la protección contra cortes, protección de los oídos y la ropa deben corresponder a las disposiciones en vigor.

Vida útil:

Si el presente aparato se emplea según el uso previsto, la vida útil máxima de los elementos metálicos, teniendo en cuenta todas las indicaciones del fabricante, es de 7 años después del primer uso. La vida útil máxima de los elementos textiles (si existen) es de 5 años. Sin embargo, en caso de un esfuerzo desfavorable, el aparato o los elementos individuales del mismo pueden llegar a ser inservibles incluso si solo se usan una vez (p.ej. en caso de deformaciones de las piezas metálicas, por choque duro después de una caída desde gran altura o por daños de la estructura de las fibras de un elemento textil debido a fricción masiva o elementos cortantes o desgarradores). Además, se debe tener en cuenta que los aparatos para el aseguramiento de cuerdas sufren envejecimiento y desgaste, incluso si se utilizan correctamente. Esto vale especialmente para los componentes textiles. Después de un esfuerzo duro (caída), así como después de un choque duro del presente aparato (p.ej. sobre asfalto, piedras, metal), se debe retirar del empleo todo el equipo sometido a carga y comprobarlo detenidamente de la siguiente forma:

- Un aparato que presente daños como deformaciones, huellas de golpes o incluso grietas, debe ser retirado inmediatamente del empleo y ser comprobado detenidamente por una persona autorizada por escrito para ello (Info: www.climb-ART.com) o se debe eliminar de tal forma que se pueda excluir un ulterior empleo.
- Está permitido sustituir un cuerpo de herramientas y montar componentes sin dañar o componentes nuevos siempre que se tengan en cuenta las instrucciones de montaje en cuestión.
- El aparato se debe volver a emplear sólo después de un control funcional definitivo.
- Cualquier componente que haya participado en un esfuerzo duro, tales como cuerdas, carabinas, correas, elementos de unión y sistemas de anclaje, deben comprobarse o sustituirse según las indicaciones del fabricante en cuestión.

Construcción de ART por componentes:

Puesto que las partes principales de los aparatos de ART son sustituibles, el usuario puede sustituir elementos dañados o desgastados. La posición, denominación y fijación exacta se puede ver en el plano de explosión y en la descripción adjunta al repuesto en cuestión. Cualquier sustitución de partes del aparato debe ser documentada. En caso de reutilizar componentes se debe prestar atención a la indicación de su estabilidad (año de construcción). ¡Los componentes compuestos por varias piezas individuales, pero que en el plano de explosión se representan como un conjunto, no deben ser desmontados por el usuario! ¡Los racores atornillados, provistos con un sellado en color, no deben ser soltados por el usuario!

• Para los siguientes dispositivos (LockJack Sport, Positioner 2, SpiderJack 2.1, SpiderJack 3, RopeGuide2010 en RopeGuide TwinLine):

Si el presente aparato comienza a deslizarse en posición de bloqueo, se debe sustituir la mordaza de sujeción. Si el aparato se desliza a pesar de la nueva mordaza de sujeción, también se debe sustituir la pieza contraria. Si a pesar de ello existen dudas referentes al estado impecable del aparato, éste debe ser enviado inmediatamente a ART GmbH o a un servicio autorizado por escrito por la misma.

Garantía:

Para el presente producto, la garantía de ART GmbH en lo referente a defectos de fabricación, funcionamiento y material es de 2 años. Están excluidos sin embargo de la garantía, cualquier deterioro, desgaste por el uso, oxidación y manipulaciones, así como cualquier tipo de daños producidos por golpes, accidentes, así como errores de mantenimiento, reparación, almacenamiento, transporte y uso.

Control:

El presente aparato se debe utilizar sólo si está en un estado impecable. Antes y después de cada empleo, el usuario debe comprobar la funcionalidad del presente aparato desde una posición segura. Incluso durante el uso no se debe tener una confianza ciega en todo el equipamiento relevante para la seguridad. Los esfuerzos duros o cualquier evento de alguna forma inusual pueden perjudicar el funcionamiento correcto de cualquier equipo. Estas instrucciones de uso contienen una página con datos para el control, así como una página para la documentación de la revisión por parte de un experto, que se debe realizar como mínimo una vez al año. Los datos necesarios para una evaluación correcta del presente aparato deben documentarse de forma ininterrumpida durante toda la duración de uso del aparato.

Criterios de control para usuarios y expertos:

- El presente aparato debe estar completo según el plano de explosión.
- Todas las uniones a tornillo deben estar completas y fijamente apretadas.
- Todas las partes móviles se deben poder mover libremente.
- Todas las piezas metálicas deben estar exentas de deformaciones, grietas y otros daños.
- Todos los componentes textiles deben estar libres de grietas, cortes, puntos fundidos que lleguen hasta la estructura o abrasiones.
- Se deben comprobar los límites de desgaste de las piezas sustituibles.



Mantenimiento:

El presente aparato no precisa ningún mantenimiento especial. Sin embargo, por principio se deberá limpiar y, si fuera necesario, secar después de cada uso para evitar depósitos de suciedad y polvo, especialmente en las partes móviles y para prevenir su corrosión.
La recomendación de ART: La limpieza y el engrase de los componentes metálicos, especialmente de las piezas móviles y su almacenamiento en un aceite neutral como puede ser Balistol, procura una funcionalidad suave y un aspecto óptico duraderamente bueno.

Evaluación local de la seguridad:

Antes de emplear el presente aparato y todo el equipo se debe realizar una evaluación de la seguridad del objeto a escalar y de su entorno. Los peligros que se hayan averiguado, se deben eliminar de forma consecutiva. Se deben averiguar todos los factores necesarios para una acción de salvamento eventualmente necesaria:

- Peculiaridades in situ.
- Teléfonos existentes para la llamada de emergencia
- Localización y nombres de los lugares, así como las rutas de acceso
- Cualificaciones y conocimientos del equipo escalador en las áreas de técnica de escalada, procesos de trabajo, salvamento y primeros auxilios.
- Existencia y posibilidad de emplear el equipo y la tecnología necesaria.
- Siempre debe estar, como mínimo, un escalador con formación al alcance de la vista o de llamada.

Factores climáticos:

Todo el equipamiento de ART se debe utilizar sólo a temperaturas de entorno entre -30° C y +40° C. Esto se debe a motivos de protección personal. Sobre todo en caso de heladas se debe prestar atención a que todas las piezas metálicas móviles (p.ej. mecanismo de sujeción) se mantengan libres de hielo y nieve. Eventualmente puede ser necesario realizar varios ensayos funcionales. En caso de condiciones atmosféricas especiales, tales como fuertes precipitaciones, fuertes vientos, tormentas que se acercan, se debe hacer una evaluación crítica de cualquier acción de escalada, interrumpiéndose la misma si fuera necesario.

¡Atención! ¡Por principio, el presente aparato sólo sirve para el aseguramiento de las personas! El punto de sujeción (árbol, parte de un edificio, viga, andamio, etc.) para el sistema de cuerdas debe tener una capacidad de carga mínima de 12 kN. El dispositivo de sujeción debe colocarse después de una subida técnicamente correcta y la aplicación de un aseguramiento corto de tal forma que se encuentre permanentemente por encima del escalador. También se debe escalar permanentemente con la cuerda tensa para evitar el riesgo de caídas libres.

Suciedad / almacenamiento:

En caso de suciedad, todas las partes del presente aparato se pueden limpiar con agua y jabón neutro hasta una temperatura de 40° C. Después del lavado, se deben enjuagar cuidadosamente con agua clara todos los componentes textiles (si existen). Para secarlo, el aparato debe tenderse en un lugar con sombra y bien ventilado. El aparato no debe secarse en superficies muy calientes, tales como calefacciones o al lado de un fuego. La mejor forma de retirar la contaminación de las partes metálicas con resina de árbol es la aplicación de mantequilla, retirándola después. Durante el transporte o el almacenamiento, el presente aparato no debe ser expuesto a influencias dañinas, así como fuentes de calor por encima de 55° C, fuego, vuelo de chispas, materiales corrosivos, ácidos (batería de coche y sus vapores), carburantes, aceites, etc. Se debe prestar atención a un embalaje de transporte (bolsa) adecuado.

• **Para los siguientes dispositivos (Cocoon 5, LockJack Sport, RopeGuide 2010, RopeGuide TwinLine, SnakeAnchor, SnakeTail, SpiderJack 2.1 y SpiderJack 3):**
Rescate: Operaciones de rescate están permitidos con este producto. El peso máximo del rescatador y la víctima es de 250 kg. Una vez la víctima está conectada de manera segura al rescatador y a su sistema de trepa, se puede desenganchar el sistema de trepa de la víctima, si es necesario. Las prácticas de rescate se deben hacer con seguridad redundante.

• **Para los siguientes dispositivos (RopeGuide 2010 y RopeGuide TwinLine):**

Particularidad: El absorbedor de energía (Zip Absorber) de un Ropeguide Twin-Line reduce la punta de carga de una caída vertical (factor 1) de 1 metro con un peso de 100 kg a menos de 6 kN, también con el uso de cuerdas estáticas. **¡Pero atención!** La amortiguación del golpe de retención sirve para aumentar la seguridad durante y en ningún caso debe inducir a suponer que ello pueda garantizar una caída sin lesiones. Por ejemplo, durante la retención pueden sufrirse considerables lesiones debido a obstáculos en el espacio de la caída, así como una postura corporal desfavorable. **¡Atención!** ¡En caso de caídas con la cuerda tensa oscilando en forma de péndulo, no entra en acción un amortiguador de caída de cuerda! ¡Por principio, el presente aparato sólo sirve para el aseguramiento de las personas! El punto de sujeción (árbol, parte de un edificio, viga, andamio, etc.) para el sistema de cuerdas debe tener una capacidad de carga mínima de 12 kN. El dispositivo de sujeción debe colocarse después de una subida técnicamente correcta y la aplicación de un aseguramiento corto de tal forma que se encuentre permanentemente por encima del escalador. También se debe escalar permanentemente con la cuerda tensa para evitar el riesgo de caídas libres.

• **Para los siguientes dispositivos (SnakeTail y Twister):**

Información específica sobre el producto: En caso de utilizar un medio de unión (sistema anticaídas) se tiene que tener en cuenta que el medio de unión, incluidos tanto el absorbedor de energías, como los elementos de unión no debe sobrepasar una longitud máxima de 2,0 m. Los nudos no deben ni sujetar, ni alargar los medios de unión. El medio de unión solamente debe fijarse a un punto de anclaje probado, a un dispositivo anticaídas o a otra pieza del sistema anticaídas. Si se utiliza el medio de unión sin mosquetones ni sin absorbedor de energías, tiene que tenerse en cuenta lo siguiente: En un sistema anticaídas no se permite el uso de un medio de unión sin absorbedor de energías, según la norma EN 355. Los elementos de unión (mosquetones) para el medio de unión según la norma EN 354 tienen que estar conformes a la norma EN 362. Antes de utilizar un sistema anticaídas tiene que asegurarse la existencia en el puesto de trabajo de una zona de libertad de movimientos (altura libre) de 7 m. por debajo del usuario. Los medios de unión sin absorbedor de energías pueden utilizarse como sistemas de apoyo para el posicionamiento del puesto de trabajo. ¡Es obligatorio restringir la zona de movimiento del usuario de tal forma que no sea posible llegar a la zona con peligro de caída!

Instrucciones para la elección del punto de anclaje, seguridad:

Durante el uso, todos los elementos de ajuste se tienen que comprobar regularmente. **Punto de anclaje:** Para evitar grandes esfuerzos y caídas en movimiento pendular, los puntos de anclaje deben localizarse, por motivos de seguridad, lo mas vertical posible sobre la persona que utilice el equipo. El elemento de amarrar se debe mantener siempre con la máxima tensión entre el punto de anclaje y la persona amarrada. ¡Debe evitarse que la cuerda quede floja! Cuando se fije el equipo de protección individual (EPI) al punto de anclaje, este no debe permitir que el se suelte ni tampoco debe deteriorarlo durante su uso. Los bordes afilados, las rebabas y los estrangulamientos pueden perjudicar la capacidad de fijación, por lo que, si fuera necesario, deberán cubrirse con los medios auxiliares apropiados. El punto de anclaje y el propio anclaje deben resistir las cargas que pudiesen darse en los casos mas remotos. Cuando se usen absorbedores de caída (según la norma EN 355), los puntos de anclaje deberán estar diseñados para soportar fuerzas de agarre de, al menos, 12 kN, vease tambien EN 795.



EXPLICACIONES DEL ANEXO ILUSTRADO COCOON 5

A

Montaje -----
 Página 65 hasta página 66

Bloquear (A5): La tapa se deberá enroscar con fuerza suficiente, de manera que, al abrirla de nuevo, sea necesario aplicar una fuerza considerable!

B

Utilización con Prusik
 Página 67 hasta página 68

C

Errores peligrosos
 Página 69 hasta página 70



ESCLUSIONE DI RESPONSABILITÀ

La ART GmbH non assume garanzia o responsabilità di sorta per il caso di:

- danni, che in qualsiasi modo si verifichino in concomitanza con l'applicazione di prodotti ART.
- lesioni lievi, gravi nonché letali dell'utilizzatore ovvero in relazione agli eventi, subiti da persone coinvolte in via diretta o sequenziale, che siano riconducibili in qualsivoglia maniera all'inservenza delle presenti istruzioni di esercizio.

• Si applica per i seguenti dispositivi (LockJack Sport, Positioner 2, SpiderJack 2.1 e SpiderJack 3):

Attenzione: la presente apparecchiatura non dispone di alcuna c.d. protezione antipanico! Il dispositivo si blocca automaticamente sulla fune solo qualora esso possa muoversi senza impedimenti nella posizione di bloccaggio! In ogni attività di discesa con fune, effettuata con il presente dispositivo, occorre controllare con la mano in sicurezza il passante di fune. I dispositivi conformi alle norme EN 567 e/0 EN 358 non sono idonei ad assorbire cadute libere, dato che tali normative non richiedono uno smorzamento del c.d. colpo finale (colpo di frusta)!

Tutti le funzioni illustrate vanno in primo luogo apprese tramite esercizio. In particolare per tutti i movimenti liberi vale il rispetto delle fasi che seguono:

1. tutte le varianti libere con mano in sicurezza sulla fune e piedi a terra
2. tutte le varianti libere con mano in sicurezza sulla fune ad altezza ridotta (1 mtr.)
3. tutte le varianti libere con mano in sicurezza sulla fune ad altezza superiore a 3 mtr.

Disposizioni fondamentali:



L'utilizzat. d. presente apparecchiatura deve probatoriamente aver portato a termine un corso di addestramento riconosciuto di arrampicata su albero.



Vale fondamentalmente il criterio per cui tutte le attività in quota sono fonte di rischio e l'inservenza delle norme di sicurezza indicate oppure un comportamento in qualsiasi modo errato può provocare lesioni gravi nonché addirittura letali. La dotazione e/o vi disponibile garantisce un massimo di sicurezza solo in abbinamento con le necessarie cognizioni e tecniche inerenti a qualsivoglia azione effettuata in altezza od in profondità e fermo restando il rispetto integrale delle istruzioni di esercizio qui riportate. Solo con la disponibilità ad effettuare sotto responsabilità propria tirocinio, training, applicazione, controllo e manutenzione dell'attrezzatura sulla base di quanto prescritto dal Costruttore è consentito impiegare il presente prodotto. Dal momento che la qualità e l'intensità del tirocinio e dell'esperienza pratica individuale variano fortemente nei settori di arrampicata su albero e della tecnica di arrampicata su fune, occorre che quanto disposto nel seguito dal Costruttore venga rispettato relativamente al presente dispositivo:

L'utilizzatore del presente dispositivo deve assicurare sotto propria responsabilità che venga effettuato con la nuova attrezzatura un training di sicurezza. Lo scopo deve consistere nel comprendere oltre ogni ragionevole dubbio nonché a padroneggiare nella pratica le funzioni, la corretta conduzione, la corretta manutenzione, le possibili condizioni erronee nonché i limiti evidenziati dalla presente attrezzatura. Un esercizio in sicurezza con la dotazione speciale ART inizia sempre su di un fondo privo di pericoli e, ove possibile, non eccessivamente accidentato. Ogni utilizzatore potrà rinunciare a misure di sicurezza supplementari quali una protezione ridondante o personale di sicurezza qualificato solo qualora non sussistano più riserve di sorta in fatto di sicurezza. In caso di dubbio circa le proprie capacità è per contro opportuno che abbia luogo un addestramento ed una consulenza ad opera di addestratori esperti, se possibile dotati di esperienza specifica ART. Il presente dispositivo può essere utilizzato esclusivamente da un soggetto responsabile ed edotto in tal senso. Accanto ai presupposti precedentemente citati, l'utilizzatore deve essere sano sotto l'aspetto psicofisico e non deve essere affetto da alcun pregiudizio mentale. In particolare alcool, droghe e farmaci possono causare comportamenti erronei pericolosi per l'incolumità. Ogni utilizzatore deve fondamentalmente sapere e accettare che qualsiasi fermata ad alta quota od in profondità esige attenzione e cautela costantemente elevate. Se utilizzati correttamente, i prodotti ART garantiscono funzionalità, efficienza e sicurezza. I prodotti ART sono in linea fondamentale utilizzabili solo seguendo le indicazioni del Costruttore. L'impiego in sicurezza di dispositivi speciali per la protezione con fune si pone in sinergia con l'attrezzatura approntata, la corretta applicazione successivamente ad addestramento e training nonché con la costante manutenzione ed il controllo dell'intera dotazione. Utilizzando apparecchiature di protezione con fune occorre anche tenere presente l'impiego di idonea protezione per il corpo. Casco, occhiali di protezione, guanti, calzature, protezioni antitaglio, protezione dell'udito ed abbigliamento devono conformarsi alle normative vigenti.

Durata operativa:

Se il presente dispositivo viene utilizzato in conformità con lo scopo prefissato, la durata operativa dei componenti metallici, tenendo per ferme tutte le annotazioni del Costruttore, può prefigurarsi in un massimo di 7 anni successivamente al primo utilizzo. La durata operativa massima dei componenti in tessuto (ove presenti) è pari a 5 anni. In caso di sollecitazione avversa è possibile peraltro che il dispositivo o singoli elementi di questo risultino inservibili già anche dopo un solo utilizzo (ad es. a seguito di deformazione di elementi metallici dovuta ad urti violenti da altezza elevata o di danneggiamento della struttura fibrosa di un componente in tessuto a causa di attrito intenso o di corpi con effetto di taglio o di lacerazione). Occorre inoltre tener presente che le apparecchiature a protezione con fune subiscono invecchiamento ed usura anche in caso di impiego corretto. Ciò vale in particolare per i componenti tessili. Dopo una sollecitazione severa (caduta), così come un urto intenso del presente dispositivo (ad es. asfalto, pietra, metallo) è necessario che tutta la dotazione che assorbe il carico venga messa fuori servizio per essere sottoposta come segue ad un esame accurato:

- un dispositivo che evidenzia danneggiamenti quali deformazioni, tracce di urti o addirittura strappi va messo fuori servizio immediatamente e sottoposto ad un controllo approfondito da parte di persona autorizzata per iscritto in proposito (Info: www.climb-ART.com), oppure smaltito in modo tale da poter escludere un nuovo utilizzo.
- la sostituzione di un corpo di dispositivo ed il montaggio di componenti esenti da danni ovv. nuovi è consentito ferme restando le istruzioni di installazione correlate.
- l'apparecchio può essere riutilizzato solo previo un controllo funzionale conclusivo.
- tutti i componenti coinvolti da una sollecitazione severa come funi, moschettoni, cinture, elementi di raccordo e sistemi di ancoraggio vanno verificati o sostituiti sulla base di quanto indicato in proposito dal Costruttore.

Tipologia costruttiva ART dei componenti:

Dato che nei dispositivi ART i componenti essenziali sono intercambiabili, l'utilizzatore può sostituire gli elementi danneggiati o usurati. L'esatta posizione, denominazione e modalità di montaggio di questi è desumibile dal disegno esploso e dalla descrizione a corredo della parte di ricambio corrispondente. Occorre documentare ogni sostituzione di componenti del dispositivo. In caso di riutilizzo di componenti è necessario tener presente l'identificazione relativa alla loro durata (anno di costruzione). I componenti che consistono di più elementi singoli ma che nel disegno esploso sono illustrati come gruppo di insieme non devono essere disassemblati dall'utilizzatore! I raccordi filettati contraddistinti da una sigillatura colorata non possono essere sbloccati dall'utilizzatore!

• Si applica per i seguenti dispositivi (LockJack Sport, Positioner 2, SpiderJack 2.1, SpiderJack 3, RopeGuide2010 en RopeGuide TwinLine):

Se il presente dispositivo inizia a slittare in posizione di bloccaggio, occorre sostituirne la ganascia. Qualora esso slitti malgrado la sostituzione della ganascia, si dovrà sostituire anche l'elemento di riserbo. Se tuttavia sussistono dubbi circa le perfette condizioni del dispositivo, esso dovrà essere sollecitamente trasmesso alla ART GmbH oppure ad un centro espressamente da questa autorizzato in proposito.

Garanzia:

Per il presente prodotto la ART GmbH riconosce una garanzia di 2 anni nei riguardi di difetti di fabbricazione, difetti funzionali nonché di materiale. Dalla garanzia sono di contro esclusi qualsiasi normale logoramento, usura dovuta all'uso, ossidazione e manipolazione, nonché qualsiasi tipo di danni ascrivibile ad azione d'urto, incidente ovvero lacuna di manutenzione, riparazione, stoccaggio, trasporto ed applicazione.

Controllo:

La presente apparecchiatura è utilizzabile solo se in perfette condizioni. Prima e dopo ogni utilizzo, la funzionalità della presente apparecchiatura dovrà essere testata dal suo utilizzatore, e ciò partendo da una posizione di sicurezza. Anche durante l'utilizzo non deve instaurarsi alcuna fiducia incondizionata nei confronti dell'intera struttura che risulti essenziale in fatto di sicurezza. Sollecitazioni severe o accadimenti in qualsiasi modo inconsueti possono pregiudicare la perfetta funzionalità di qualsiasi equipaggiamento. Le presenti istruzioni d'uso includono una pagina corredata di dati di controllo ed una pagina a comprova della documentazione relativa al controllo da effettuare, almeno una volta all'anno, ad opera di uno specialista. I dati necessari per una corretta valutazione della presente apparecchiatura vanno riportati compiutamente lungo l'intera durata utile di vita dell'apparecchiatura stessa.

Criteri di controllo per utilizzatori e specialisti:

- La presente apparecchiatura deve risultare integra sulla base del disegno esploso.
- Tutti i raccordi filettati devono essere integri e ben serrati.
- Tutti i componenti mobili devono presentare movimento libero.
- Tutti i componenti metallici devono essere esenti da deformazioni, cricche e danni di altra natura.



- Tutti i componenti in tessuto devono essere esenti da strappi, tagli, tracce di fusione estese sino alla struttura oppure scalfitture.
- Vanno verificati i limiti di usura relativi alle parti sostituibili.

Manutenzione:

La presente apparecchiatura non richiede una manutenzione particolare. È peraltro opportuno effettuarne, in linea fondamentale dopo ogni utilizzo, la pulizia e ove necessario/lasciatura, in modo da evitare depositi di sporizia e polvere particolarmente negli elementi mobili e di prevenire fenomeni di corrosione.

ART raccomanda: pulizia e lubrificazione dei componenti metallici, ed in particolare degli elementi mobili e del relativo supporto, utilizzando un olio neutro come il Balistol assicura una manovrabilità agevole ed un buon aspetto esteriore per lungo tempo.

Valutazione della sicurezza in loco:

Prima di utilizzare la presente apparecchiatura e l'attrezzatura complessiva occorre effettuare una valutazione circa la sicurezza dell'oggetto dell'arrampicata e della zona circostante. Vanno di concerto escluse le situazioni di rischiosità accertate. Occorre determinare tutti i fattori indispensabili per un'azione di salvataggio eventualmente necessaria:

- peculiarità del luogo.
- apparecchiature telefoniche per chiamata di emergenza.
- disposizioni e denominazioni del luogo e relative vie di accesso.
- qualificazioni e cognizioni del team di rocciatori nei settori tecnica di arrampicata, procedura operativa, salvataggio e primo soccorso.
- presenza ed applicabilità della necessaria dotazione e tecnica.
- quanto meno un secondo rocciatore addestrato deve essere sempre a portata di vista e di voce.

Fattori climatici:

L'intera dotazione ART è utilizzabile solo a temperatura ambiente compresa fra -30° C e +40° C. Ciò vale già da solo per ragioni di tutela della persona. Particolarmente in caso di gelo occorre badare a che tutti i componenti metallici mobili (ad es. meccanismo di bloccaggio) permangano esenti da ghiaccio e neve. Può verificarsi il caso in cui risultino necessari test funzionali reiterati. In particolari condizioni climatiche quali forti precipitazioni, venti intensi, temporali incombenti occorre sottoporre a valutazione critica ogni attività di arrampicata e se necessario abbandonarla.

Attenzione! La presente apparecchiatura serve fondamentalmente solo come protezione della persona! Il punto di attacco (albero, parte di edificio, trave, ponteggio etc.) per il sistema a fune deve presentare una capacità di carico minima pari a 12 kN. Il dispositivo di attacco va posizionato, in base ad una ascesa a regola d'arte ed all'applicazione di una corretta fune autobloccante (short rope), in modo tale da collocarsi permanentemente al di sopra dello scalatore. L'arrampicata va inoltre effettuata permanentemente a fune tesa per minimizzare il rischio di cadute libere.

Sporcamento / Stoccaggio:

In caso di sporcamento, tutti i componenti della presente apparecchiatura possono essere puliti con acqua e sapone neutro a temperature sino a 40° C. Dopo il lavaggio, tutti gli elementi in tessuto (ove esistenti) devono essere risciacquati con cura utilizzando acqua pulita. Per l'asciugatura, la presente apparecchiatura va appesa in un luogo ombreggiato e ben arieggiato. L'apparecchiatura non deve essere asciugata su superficie ad elevata temperatura quali riscaldatori oppure accanto ad un fuoco. Lo sporcamento degli elementi metallici causato da resina di piante può essere rimosso nel modo migliore previo soffiegamento con burro. Durante l'utilizzo, il trasporto o lo stoccaggio la presente apparecchiatura non va sottoposta all'azione di elementi dannosi, come fonti di calore superiori a 55°C, fuoco, scintille, sostanze corrosive, acidi (batteria per auto e relativi vapori), carburanti, oli, etc. Occorre tener presente un idoneo imballo per il trasporto (sacca).

- Si applica per i seguenti dispositivi (Cocoon 5, LockJack Sport, RopeGuide 2010, RopeGuide TwinLine, SnakeAnchor, SnakeTail, SpiderJack 2.1 e SpiderJack 3):

Soccorso: Le operazioni di soccorso con questo prodotto sono ammesse. Il peso totale massimo del soccorritore e del ferito è 250 kg. Un volta che il ferito è stato connesso in sicurezza al soccorritore ed al suo sistema di arrampicata, è possibile disconnettere, ove necessario, il sistema di arrampicata del ferito. Le esercitazioni per il soccorso devono essere eseguite con un sistema di sicurezza separato

- Si applica per i seguenti dispositivi (RopeGuide 2010 e RopeGuide TwinLine):

Particolarità: L'assorbitore di energia (ZIP-Absorber) nella RopeGuide TwinLine riduce l'impatto di una caduta verticale (fattore 1) pari ad 1 metro, con un peso di 100 kg, a meno di 6 kN, anche in abbinamento a corde statiche. **Ma attenzione!** Lo smorzatore di colpo finale serve per incrementare la sicurezza passiva e non può in nessun caso indurre a presupporre che con esso sia garantibile una caduta priva di lesioni. Ad esempio, ostacoli posti nell'area di caduta od una sfavorevole posizione corporea possono causare lesioni rilevanti in fase di smorzamento. **Attenzione!** In caso di caduta oscillante a fune tesa non viene attivato lo smorzatore anticaduta! La presente apparecchiatura serve fondamentalmente solo come protezione della persona! Il punto di attacco (albero, parte di edificio, trave, ponteggio etc.) per il sistema a fune deve presentare una capacità di carico minima pari a 12 kN. Il dispositivo di attacco va posizionato, in base ad una ascesa a regola d'arte ed all'applicazione di una corretta fune autobloccante (short rope), in modo tale da collocarsi permanentemente al di sopra dello scalatore. L'arrampicata va inoltre effettuata permanentemente a fune tesa per minimizzare il rischio di caduta libere.

- Si applica per i seguenti dispositivi (SnakeTail e Wtister):

Avvertenze specifiche relative al prodotto: Al momento di utilizzare un cordino (sistema anticaduta) occorre badare che questo, con l'inclusione dell'assorbitore di energia e dei connettori, non superi una lunghezza complessiva massima di 2 metri. I cordini non devono essere montati, accorciati o allungati con l'ausilio di nodi. Il cordino va fissato solamente ad un punto di ancoraggio sicuro, ad un'imbracatura anti-caduta o ad altre parti integranti di un sistema di arresto della caduta. Qualora la dotazione del cordino non comprenda il moschettoni e l'assorbitore di energia, è necessario osservare quanto segue: Un cordino non corredato da assorbitore di energia conforme alla norma EN 355 non può essere utilizzato in un sistema di arresto della caduta, i connettori (moschettoni) per cordini conformi alla norma EN 354 devono corrispondere alla norma EN 362. Prima di utilizzare un sistema di arresto della caduta è necessario assicurarsi che sia garantito lo spazio libero necessario sul posto di lavoro (altezza libera) pari a 7 metri sotto dell'operatore. I cordini la cui dotazione non include assorbitori di energia vengono impiegati come sistemi di trattenuta per il posizionamento sul lavoro. L'area di mobilità dell'operatore deve essere limitata in modo tale che non sia possibile raggiungere la zona a rischio di caduta!

Avvertenze generali sulla selezione del punto di ancoraggio, sicurezza:

Durante l'uso occorre controllare regolarmente tutti i componenti di regolazione. **Punto di ancoraggio:** Per evitare forti sollecitazioni in caso di caduta, i punti di ancoraggio per l'assicurazione devono essere situati sempre sopra la posizione della persona da assicurare. Il cordino tra punto di ancoraggio e persona assicurata va teso il più possibile. Evitare fasce di cordal! Il punto di ancoraggio deve essere tale che, quando viene fissato il DPI, non possono verificarsi circostanze che ne riducano la resistenza e non venga danneggiato durante l'uso. Superfici taglienti, spigoli o schiacciamenti possono compromettere fortemente la resistenza del cordino. Qualora necessario, coprirli con mezzi adeguati. Il punto di ancoraggio e l'ancoraggio stesso devono poter resistere alla massima sollecitazione possibile nel peggiore dei casi. Anche se vengono usati assorbitori di energia (norma EN 355), i punti di ancoraggio devono resistere ad una forza di arresto di almeno 12 kN (consultare in merito anche la norma EN 795).



COMMENTI ALL'APPENDICE ILLUSTRATA COCOON 5

A

Montaggio -----
Pagina 65 tutta pagina 66

Sprangare (A5): Il coperchio a vite deve assumere una sede tanto stabile che, rieffettuando lo sbloccaggio, occorrerà sormontare una brusca resistenza!

B

Applicazione con Prusik
Pagina 67 tutta pagina 68

C

Errori pericolosi
Pagina 69 tutta pagina 70



ОТКАЗ ОТ ОТГОВОРНОСТ

ART GmbH не поема никаква отговорност или задължение при:

- Вреди, възникнали по какъвто и да е начин във връзка с употребата на продукти на ART.
- Леки, тежки или смъртосни наранявания на потребителя или лицата, свързани пряко или косвено с настъпването им, които по някакъв начин биха могли да се дължат на непознаване на настоящото Ръководство за употреба.

- За посочените изделия (LockJack Sport, Positioner 2, SpiderJack 2.1 и SpiderJack 3) важи следното:

- Внимание:** Настоящото изделие няма т. нар. защита против паника! Изделието блокира автоматично въжето само когато може да се придвижва безпрепятствено в позиция на фиксиране! При всяко действие на спускане ходът на въжето трябва да се контролира с осигуряващата ръка. Изделия, отговарящи на EN 567 и/или EN 358, не са подходящи за пресяване на свободни падания, защото тези стандарти не изискват амортизиране на удари! Всички представени функции следва да бъдат упражнени предварително. Специално за всички действия на освобождаване важи спазването на следните стъпки:
1. Всички варианти на освобождаване с осигуряваща ръка на въжето и с крака на земята.
 2. Всички варианти на освобождаване с осигуряваща ръка на въжето на минимална височина (1 метър).
 3. Всички варианти на освобождаване с осигуряваща ръка на въжето на височина над 3 метра.

Основни разпоредби:



Потребителят на настоящото изделие трябва да докаже с документ, че е преминал лицензирано обучение за катерач по дървета.

По принцип важи правилото, че всички дейности на височина са опасни и могат да доведат до тежки, дори смъртосни наранявания при непознаване на посочените правила за безопасност или в случай на всяка друга неправилна употреба. Предоставеното Ви оборудване гарантира висока степен на безопасност само в комбинация с необходимите знания и техники за съответната дейност на височина или дълбочина и при точно спазване на настоящото Ръководство за употреба. Имате право да използвате настоящия продукт само когато сте готови да изпълните съответно на собствена отговорност обучение, практика, използване, контрол и поддръжка на оборудването съгласно предписанията на производителя. Тъй като качеството и интензивният на обучението и индивидуалният практически опит в областите катерене по дървета и техника на катеренето с въже вариат силно, трябва да се спазва следното предписание на производителя на настоящото оборудване:



Потребителят на настоящото изделие трябва да осигури на собствена отговорност провеждането на надеждно практическо обучение с новото изделие. Целта е да се разбере без съмнение и да се овладее в практиката функциите, правилната работа, правилната поддръжка, отстраняването на възможни грешки и границите на настоящото оборудване. Безопасната практика със специалното оборудване на ART започва винаги на сигурна и по възможност не прекалено твърда земя. Всеки потребител може да се откаже от допълнителните мерки за сигурност като резервна защита или квалифицирано осигуряващо лице само тогава, когато вече не са налице съмнения във връзка със сигурността. При съмнение в собствените способности винаги следва да има съвет и консултация от опитно обучаващо лице, по възможност с опит към ART. Настоящото изделие може да се използва само за обезопасяване на хора и съответното оборудване може да бъде зачислено само на лицето, което по документи отговаря за него. Наред с горепосочените изисквания, потребителят трябва да е физически и психически здрав и съзнанието му да не е помрачено по никакъв начин. По-специално употребата на алкохол, наркотици и медикаменти може да доведе до животозастрашаващи оперативни грешки. Всеки потребител трябва по принцип да е наясно и да приема, че всеки престой на височина или в дълбочина изисква постоянно високо внимание и грижа. При правилна употреба продуктите на ART осигуряват функционалност, ефикасност и безопасност. Продуктите на ART могат да се използват само в съответствие с насоките на производителя. Безопасната експлоатация на специални изделия за обезопасяване на въжета изисква подготвено оборудване, правилна употреба след обучение и практика, както и постоянна поддръжка и контрол на цялото оборудване. При експлоатацията на изделия за обезопасяване на въжета винаги следва да се внимава за използването на подходяща телесна защита. При това каската, защитните очила, ръкавиците, обувките, защитата против порязване, защитата на слуха и облеклото трябва да отговарят на действащите разпоредби.

Срок на годност:

При употреба на настоящото изделие според предназначението срокът на годност на металните елементи при спазване на указанията на производителя може да достигне най-много 10 години след първата употреба. Максималният срок на годност на текстилните елементи (ако са налице) е 5 години. При излагане на неблагоприятни условия изделието или отделни елементи могат обаче да станат неизползваеми дори и след еднократна употреба (например деформиране на металните части поради силен удар от голяма височина или повреда на структурата на влакната на текстилен елемент поради прекомерно триене или действие на режещи, респ. разкъсващи елементи). Освен това трябва да се има предвид, че дори и при правилна употреба изделията за обезопасяване на въжета подлежат на остаряване и износване. Това важи в особена степен за текстилните части. След излагане на силно натоварване (падане), както и след силен удар на настоящото изделие (например в асфалт, камъни, метал), цялото поемашо товар оборудване трябва да се изведе от експлоатация и да се подложи на прецизен преглед, както следва:

- Изделие, което показва повреди като деформация, следи от удари или дори пукнатини, се извежда незабавно от експлоатация и се подлага на прецизен преглед от писмено оторизирано за целта лице (информация: www.climb-ART) или се отстранява като отпадък по начин, който изключва повторна употреба.
- Подмяната на липсващи изделия и монтирането на изправни или нови компоненти е разрешено при спазването на съответното ръководство за монтаж.
- Изделието може да се използва отново едва след последваща проверка на функциите.
- Всички подложени на голям стрес компоненти като въже, карабина, колан, свързващи елементи и анкерни системи, се проверяват съгласно съответните насоки на производителя или се подмянат.

Конструкция на компонентите на ART:

Тъй като съществени части в изделията на ART са заменяеми, потребителят може да подновява повредените или износените елементи. Данни за точната дължина, обозначение и поставяне могат да се получат от техническия чертеж за сглобяване и от приложеното към съответната резервна част описание. Всяка замяна на части от изделието следва да се документира. При бъдеща употреба на компонентите трябва да се има предвид обозначението за срок на годност (година на производство). Детайлите, които се състоят от няколко елемента, но на чертежа са представени като единен компонент, не могат да се подмянат от потребителя. Резбовите съединения с оцветено пломбиране не могат да се развиват от потребителя!

- **За посочените изделия (LockJack Sport, Positioner 2, SpiderJack 2.1, SpiderJack 3, RopeGuide 2010 и RopeGuide TwinLine) важи следното: Ако налицето устройство започне да се използва в блокирано състояние, подвижната част на скобата трябва да се смени. Ако устройството се плъзга въпреки новата подвижна част на скобата, трябва да се сменят и нарязаният елемент. Ако обаче все още има съмнение в безупречното състояние на изделието, то трябва да се върне в ART GmbH или в писмено оторизиран от тях за целта сервиз.**

Гаранция:

ART GmbH дава гаранция от 2 години за настоящия продукт срещу производствени, функционални или материални дефекти. От гаранцията обаче се изключват всяка нормална употреба, износване от употреба, окисление и манипулации, както и всякакъв вид повреди, които се дължат на вредно въздействие, инциденти и грешки при поддръжката, пускането в експлоатация, съхранението, транспорта и употребата.

Контрол:

Настоящото изделие може да се използва само ако е в безупречно състояние. Преди всяка употреба потребителят проверява функцията на настоящото изделие за безопасност му състояние. По време на експлоатация също не се допуска сяло доверяване на цялото оборудване с отношение към безопасността. Високото натоварване или какъвто и да е вид необичайни събития могат да се отразят върху безупречното функциониране на всяко оборудване. Това Ръководство за употреба съдържа страница с контролни данни, както и страница за документирани на минимум една ежеседмично провеждана проверка от технически експерт. Необходимите за правилната оценка на настоящото изделие данни се вписват без пропуски през целия срок на експлоатация на изделието.

Критерии за контрол от потребителя и техническия експерт:

- Настоящото изделие трябва да е в цялостен вид съгласно техническия чертеж.
- Всички винтове трябва да бъдат изцяло и стегнато завити.
- Всички подвижни части трябва да се движат свободно.
- Всички метални части трябва да са без деформации, пукнатини и други повреди.
- Всички текстилни части трябва да са без разкъсвания, разрези, навлезли в структурата стопания или ожулвания.



- Трябва да се проверяват границите на износването при сменяемите части.

Поддръжка:

Настоящото изделие не се нуждае от специална поддръжка. Необходимо е обаче след всяка употреба да се почиства основно и при необходимост да се изсушава, за да се предотврати наслояването на замърсявания и прах, особено в подвижните части, и да се избегне корозия.

Препоръката на ART: Почистването и смазването на металните компоненти с неутрално масло като Balistol, особено на подвижните части и техните дъгтери, осигурява лекото функциониране и дълготрайния добър външен вид.

Оценка на безопасността на мястото:

Преди употребата на настоящото изделие и цялостното оборудване трябва да се извърши оценка на безопасността на обекта за катерене и неговата околност. Установените опасности последователно се изключват. Оценяват се всички съществени фактори за евентуално необходими спасителни действия:

- Особености на мястото.
- Налични телефонни номера за спешна помощ.
- Местни разпоредби и обозначения, както и пътища за достъп.
- Квалификация и знания на групата от катерачи в областта на техниката за катерене, работния подход, спасяването и начините за първа помощ.
- Наличие и използваемост на необходимото оборудване и техника.
- Трябва да има най-малко един допълнителен обучен катерач, достъпен с поглед или повикване.

Климатични фактори:

Цялото оборудване на ART може да се използва при температури на околната среда от -30°C до +40°C. Това е в сила дори и от съображения във връзка с личната защита. Специално при мразовити условия трябва да се внимава всички подвижни метални части (например механизъмът на скобата) да са свободни от лед и сняг. При определени обстоятелства могат да се излага на вредни въздействия като функционални тестове. При специални метеорологични условия като проливни дъждове, силни ветрове, приближаващи бури, се прави критична оценка на всяка катераческа дейност и евентуално тя се отменя.

Внимание! Настоящото изделие служи само за лично обезопасяване! Опорната точка (дърво, част от сграда, трегер, скеле и т. н.) за въжнатата система трябва да има минимална товарносимост 12 KN. След правилно изкачване и поставяне на осигурителната лента приспособленията за закрепване се разполага по такъв начин, че да се намира във фиксирано положение над катерача. Освен това е необходимо катеренето да става с постоянно опънато въже, за да се сведе до минимум рискът от свободно падане.

Замърсяване/ Съхранение:

При замърсяване всички части на настоящото изделие могат да се почистват с вода и неутрален сапун при температура до 40°C. След изпирането всички текстилни части (ако има такива) се изплакват внимателно с вода. Изделието се суши, като се окачи на сенечсто и добре проветриво място. Изделието не трябва да се суши върху силно затоплени повърхности като отоплителни тела или около огън. Замърсяванията на металните части с дървесна смола могат да се отстранят най-добре след натриване с масло. По време на употреба, транспортиране или съхранение настоящото изделие не трябва да се излага на вредни въздействия като източници на топлина над 55°C, огън, летящи искри, разяждащи вещества, киселини (автомобилни батерии или техни пари), горива, масла и т. н. Необходимо е да се внимава за използването на подходяща опаковка при транспортиране (торба).

• За посочените изделия (Cocoon 5, LockJack Sport, RopeGuide 2010, RopeGuide TwinLine, SnakeAnchor, SnakeTail, SpiderJack 2.1 и SpiderJack 3) важи следното:

Спасяване: С настоящия продукт са разрешени спасителни дейности: Максималното общо тегло на спасителя и спасяваното лице е 250 kg. След като спасяването лице бъде завързано по сигурен начин към спасителя и неговата система за катерене, системата за катерене на спасяваното лице може да бъде разкачена, ако това се налага. Упражненията по спасяване трябва да се изпълняват с резервно обезопасяване.

• За посочените изделия (RopeGuide 2010 и RopeGuide TwinLine) важи следното:

Особеност: Амортизаторът за удар (ZIP-амортизатори) на Ropeguide 2010/RopeGuide TwinLine намалява удара при вертикално падане (фактор 1) от 1 метър с тегло 100 kg до под 6kN, включително при използването на статично въже. **Но бъдете внимателни!** Амортизирането на удари служи за увеличаване на пасивната безопасност и в никакъв случай не трябва да води до предположението, че по този начин може се гарантират падания без наранявания. Възможно е например прелетения в областта на падането, както и неблагоприятно положение на тялото при задържането, да доведат до значителни наранявания. **Внимание!** При падане с люлеене на опънатото въже не се задейства лентовият амортизатор! Настоящото изделие служи само за лично обезопасяване! Опорната точка (дърво, част от сграда, трегер, скеле и т. н.) за въжнатата система трябва да има минимална товарносимост 12 KN. След правилно изкачване и поставяне на осигурителната лента приспособленията за закрепване се разполага по такъв начин, че да се намира във фиксирано положение над катерача. Освен това е необходимо катеренето да става с постоянно опънато въже, за да се сведе до минимум рискът от свободно падане.

• За посочените изделия (SnakeTail und Twister) важи следното:

Специфични за продукта указания: При употребата на свързващо устройство (система за задържане) следва да се внимава свързващото устройство заедно с амортизатора и свързващите елементи да не превишават обща максимална дължина от 2,0 m. Свързващите устройства не трябва да се фиксират с възли, нито да се съкращават или удължават. Фиксирането на свързващото устройство може да става само в надеждна опорна точка, колан или други части на системата за задържане. Ако свързващото устройство се доставя без карабинер или амортизатор, да се внимава за следното: Съгласно EN 335 в системата за задържане не трябва да се използва свързващо устройство без амортизатор, а свързващите елементи (карабинери) за свързващи устройства по EN 354 следва да отговарят на EN 362. Преди употребата на системата за задържане трябва да се гарантира, че на работното място е осигурено необходимо свободно пространство (свободна височина) от 7 m под потребителя. Свързващите устройства без амортизатор се използват като задържачи системи за позициониране на работното място. Обхватът на движение на потребителя се ограничават по такъв начин, че да не е възможно достигането на зоната с опасност от падане!

Общи указания за безопасност и за избор на опорна точка:

Всички настройки за безопасност се части да се проверяват редовно по време на употреба. **Опорна точка:** За да се избегнат големи натоварвания и люлеене в случай на падане, опорните точки за закрепване трябва винаги да бъдат по възможност вертикални над лицето, което трябва да се обезопаси. Свързващото устройство от опорната точка до обезопасяването лице винаги се държи възможно най-опънато. Необходимо е да се избягва разхлабване на въжето! Опорната точка се установява така, че при фиксирането на ЛПС да не могат да настъпят намаляващи закрепването въздействия и то да бъде нарушено по време на експлоатация. Острите ръбове, изпъкналости и прещипвания могат сериозно да увредят въстта и при необходимост те биха могли да се покрийт с подходящи помощни средства. Опорната точка и закрепването трябва да издържат на очакваните при неблагоприятни обстоятелства натоварвания. При предписаната съгласно EN 363 (Системи за задържане) употреба на амортизатори (съгласно EN 355) също се изискват опорни точки за силите на задържане от мин. 12 KN, вижте EN 795.



ПОЯСНЕНИЕ НА КАРТИННОТО ПРИЛОЖЕНИЕ КЪМ COCOON 5

A

Монтаж -----
страници от 65 до страници 66

-Блокиране (A5): Винтовата капачка трябва да е така затегната, че при повторно развиване да се наложи да се преодолее съпротивление при обратното движение!

B

Използване с Пруски
страници от 67 до страници 68

C

Опасни грешки
страници от 69 до страници 70



VYLOUCENÍ ZÁRUKY

Společnost ART GmbH nenese žádnou odpovědnost za:

- Škody vzniklé jakýmkoli způsobem v souvislosti s používáním výrobku ART.
- Lehká, vážná nebo smrtelná zranění uživatelé nebo osob přímo či nepřímo zúčastněných na události, u kterých lze jakýmkoli způsobem odvodit nedodržení tohoto návodu k obsluze.

• Pro následující zařízení (LockJack Sport, Positioner 2, SpiderJack 2.1 a SpiderJack 3) platí:

Pozor: Toto zařízení nemá takzvanou panikovou pojistku! Přístroj se automaticky zablokuje na lane pouze tehdy, pokud se může volně pohybovat do úpinací polohy! Při každém slonování musí být průběh lana zkontrolován jisticí rukou. Zařízení, která vyhovují normám EN 567 / nebo EN 358, nejsou vhodná pro zachycení volných pádů, protože tyto normy nevyžadují tlumení rázu při zachycení pádů!

Všechny uvedené funkce vyžadují nejdříve nácvik. Zejména pro všechny uvolňovací pohyby platí dodržování následujících kruhů:

1. Všechny varianty uvolnění s jisticí rukou na lane a nohama na zemi
2. Všechny varianty uvolnění s jisticí rukou na lane v nízké výšce (1 metr)
3. Všechny varianty s jisticí rukou na lane ve výšce nad 3 metry.

Základní ustanovení:



Uživatel tohoto zařízení musí prokazatelně absolvovat uznávané školení pro stromolezce.

Obecně platí, že všechny činnosti ve výškách jsou nebezpečné a při nedodržení uvedených bezpečnostních předpisů nebo při jakémkoliv chybném postupu mohou vést k těžkým nebo dokonce smrtelným poraněním. Toto vybavení zaručuje nejvyšší míru bezpečnosti, pouze pokud bude používáno na základě nezbytných znalostí a technik při jakékoli činnosti ve výšce nebo hloubce a při přesném dodržení tohoto návodu k obsluze. Tento výrobek smíte používat pouze v případě, že jste na vlastní odpovědnost připravili odpovídajícím způsobem absolvovat školení a trénink a používat zařízení, kontrolovat a udržovat je v souladu s pokyny výrobce. Vzhledem k tomu, že se značí liší kvalita a intenzita vzdělání a individuálních praktických zkušeností v oblasti stromolezectví a techniky použití lana, musí být dodrženo následující ustanovení výrobce pro toto zařízení:

Je na odpovědnosti uživatele tohoto zařízení, aby si zajistil bezpečný trénink s novým zařízením. Cílem musí být bezchybné pochopit a v praxi zvládnout funkce, správnou manipulaci, správnou údržbu, možnou chybnou obsluhu a hranice tohoto vybavení. Bezpečné cvičení se speciálním vybavením od společnosti ART vždy začíná na bezpečném a pokud možno ne příliš tvrdém povrchu. Každý uživatel smí upustit od dodatečných bezpečnostních opatření jako je redundantní jističení nebo kvalifikovaná jisticí osoba až tehdy, jakmile neexistují žádné pochybnosti o bezpečnosti. V případě nevhodnosti o vlastních schopnostech musí vždy následovat poučení a rada zkušených trenérů, kteří mají pokud možno zkušenosti s výrobky značky ART. Tento přístroj smí být používán pouze k jističení osob a příslušný přístroj smí být poskytnut pouze odpovědné a zadokumentované osobě. Kromě výše uvedených předpokladů musí být uživatel fyzicky i duševně zdravý a nesmí být ve stavu sníženého vnímání. Zejména alkohol, drogy a léky mohou vést k život ohrožujícímu pochybení. Každý uživatel musí znát a v zásadě akceptovat, že každý pobyt ve výšce nebo hloubce vyžaduje stálou vysokou úroveň pozornosti a opatrnosti. Produkty ART zajišťují při správném používání funkčnost, efektivitu a bezpečnost. Výrobky ART smíte používat zásadne pouze v souladu s pokyny výrobce. Bezpečné používání speciálního bezpečnostního vybavení k jističení na lane spočívá v souhrnu tohoto vybavení a správného použití v souladu se školením a tréninkem a v neustálé údržbě a kontrole veškerého vybavení. Při použití zařízení k jističení na lane vždy zajistěte vhodné chránilce. Helma, brýle, rukavice, obuv, ochrana proti prázdnosti, ochrana sluchu a odev musí splňovat platné předpisy.



Životnost:

Pokud je toto zařízení používáno v souladu s určeným účelem, může být životnost kovových prvků maximálně 10 let po prvním použití s ohledem na všechny pokyny výrobce. Maximální životnost textilních prvků (pokud jsou použity) je 5 let. Při nepriznivém namáhání však může být zařízení nebo jeho jednotlivé prvky nepoužitelné už po jednom použití (např. při deformaci kovových částí tvrdým nárazem z velké výšky nebo poškození struktury vláken textilního prvku masivním trením popruhu, proriznutím nebo přetřetíním). Je třeba také pamatovat, že zařízení k jističení na lane podléhají stárnutí a opotřebení i při správném používání. To platí zejména pro textilní komponenty. Po silném namáhání (pád), i po tvrdém nárazu tohoto vybavení (např. asphalt, kameny, kov) musí být celé nosné zařízení vyřazeno z použití a následně podrobeno pečlivému prozkoušení:

- Zařízení, které je poškozeno deformacemi, stopami nárazu nebo je dokonce popraskané, musí být okamžitě vyřazeno z provozu a podrobeno pečlivé kontrole osobou, která je k tomu písemně oprávněna (informace: www.climb.ART) nebo musí být likvidováno takovým způsobem, aby bylo možné vyloučit opakované použití.
- Výměna telesa zařízení a instalace neposkozených nebo nových součástí je dovoleno v souladu s příslušnými montážními pokyny.
- Přístroj smí být znovu použit pouze po závěrečné funkční kontrole.
- Všechny komponenty, které jsou vystaveny tížkému namáhání, jako jsou lana, karabiny, popruhy, spojovací prvky a systémy kotvení bodů, musí být zkontrolovány nebo vyměněny podle pokynů výrobce.

Konstrukce komponent výrobce ART:

Vzhledem k tomu, že je možné duležitě součástí zařízení výrobce ART vymenit, může uživatel poškozené nebo vyměňované části obnovit. Přesné umístění, označení a upevnění najdete v rozloženém pohledu a popisu pripojeném ke každému náhradnímu dílu. Každá výměna částí zařízení musí být zdokumentována. Při opětovném použití komponent dbejte na označení životnosti (rok výroby). Komponenty, které se skládají z několika jednotlivých částí, ale jsou v rozloženém pohledu zobrazeny jako celek, nesmí být demontovány! Šroubové spoje, které jsou opatřeny barevnou pečiví, nesmí uživatelí uvolnit!

• Pro následující zařízení (LockJack Sport, Positioner 2, SpiderJack 2.1, SpiderJack 3, RopeGuide2010 a RopeGuide TwinLine) platí: Pokud začne zařízení prokluzovat v zablockované poloze, musíte vymenit úpinací celist. Pokud přístroj prokluzuje i při použití nového úpinací celistí, musíte vymenit protikus. Pokud i přesto máte pochybnosti o dokonalém stavu zařízení, musíte je neprodleně předat společnosti ART GmbH nebo nekteřé z písemně autorizovaných poboček.

Záruka:

Na tento výrobek poskytuje ART GmbH záruku 2 roky na výrobní vady, funkci a materiál. Záruka se však nevztahuje na běžné opotřebování, opotřebení způsobené použitím, oxidací a manipulací, i na jakýkoli druh poškození způsobeného nárazem, nehodami a chybami při údržbě, opravách, skladování, přepravě a použití.

Kontrola:

Toto zařízení smí být používáno pouze v bezvadném stavu. Před a po každém použití musí uživatel zkontrolovat funkčnost tohoto zařízení z hlediska bezpečnosti. Ani během použití nesmíte kompletnímu bezpečnostnímu zařízení slepe důvěřovat. Těžké namáhání nebo nějakým způsobem neobvyklé události mohou ovlivnit správné fungování jakéhokoli zařízení. Tento návod k použití obsahuje stránku s kontrolními údaji a stránku pro dokumentaci kontroly odborníkem nejméně jednou ročně. Informace požadované pro správné posouzení tohoto zařízení musí být přesně zaznamenávány po celou dobu životnosti zařízení.

Kontrolní kritéria pro uživatele a odborníky:

- Toto zařízení musí být kompletní tak, jak je patrné z náhledu rozloženého výrobku.
- Veškerá šroubení musí být zcela a pevně dotažena.
- Veškeré pohyblivé části se musí volně pohybovat.
- Všechny kovové části musí být bez deformací, trhlin a jiného poškození.
- Veškeré textilní součásti musí být bez trhlin, zářezů, ztavení nebo oděrek, které by zasahovaly do struktury.
- Zkontrolujte meze opotřebení vyměnitelných dílů.

Údržba:

Toto zařízení nevyžaduje žádnou speciální údržbu. Zařízení ale musíte zásadne vyčistit po každém použití a v případě potřeby vysušit, aby nedošlo k usazování nečistot a prachu, zejména na pohyblivých částech, a z důvodu prevence koroze.

Doporučení výrobce ART: Čištění a maštění kovových komponent, zejména pohyblivých částí a jejich uložení neutrálním olejem, jako je Balistol, zajišťuje hladký chod a trvale dobrý vzhled.

Místní posouzení bezpečnosti:

Před použitím tohoto zařízení a veškerého vybavení musí být provedeno posouzení bezpečnosti objektu, na který polezete, a jeho okolí.



Zjištěným nebezpečím se musíte dusledni vyhnout. Musí být stanoveny všechny faktory potřebné pro případnou nutnou záchrannou akci:

- Zvláštní místní podmínky.
- Telefony pro říšnové volání.
- Místní předpisy, označení a přístupové cesty.
- Kvalifikace a znalosti lezeckého týmu v oblastech techniky lezení, pracovních postupu, vyprošování a první pomoci.
- Přítomnost a použitelnost potřebného vybavení a techniky.
- Na dohled a na doslech musí být vždy nejméní jeden další skolený lezec.

Klimatické faktory:

Všechna zařízení výrobce ART smejí být používána pouze za okolních teplot -30 °C až +40 °C. To platí prinejmenším z duvodu osobní ochrany. Zejména v mrazu je nutné dbát na to, aby všechny pohyblivé kovové části (napr. upínací mechanismus) zůstaly bez ledu a snehu. Za určitých okolností mohou být nezbytné opakované funkční testy. Ve zvláštních povetnostních podmínkách, jako jsou silné dešiové srážky, silné vetry, blízkí se bouřky, musí být každá lezecká akce kriticky vyhodnocena a případne zrušena.

Pozor! Toto zařízení slouží zásadne pouze k jištění osob! Vázací bod (strom, část budovy, nosník, lešení atd.) lanového systému musí mít minimální nosnost 12 kN. Vázací zařízení musí být po správním provedeném výstupu a uvázání správného jištění nakrátko umísteno tak, aby bylo trvale nad lezcem. Je také nutné neustále lézt s napnutým lanem, aby bylo minimalizováno riziko volných pádu.

Znečištění / skladování:

V případě znečištění lze všechny části přístroje vycistit vodou a neutrálním mýdlem při teplotě až 40 °C. Po prání dukladne opláchnete všechny textilní části (pokud jsou instalovány) čistou vodou. Pro usušení by melo být toto zařízení zavšeno ve stínu a na dobre větraném místě. Přístroj nesmíte sušit na silne zahřátých plochách, jako jsou topení nebo u ohni. Necistoty na kovových částech způsobené stromovou pryskyřicí lze nejlépe odstranit po potření máslem. Během používání, přepravy nebo skladování nesmí být toto zařízení vystaveno škodlivým vlivům, jako jsou zdroje tepla nad 55 °C, požár, oledující jiskry, leptavá látka, kyseliny (autobaterie a jejich výpary), paliva, oleje atd. Pamatuje na vhodný přepravní obal (sáček).

• Pro následující zařízení (Cocoon 5, LockJack Sport, RopeGuide 2010, RopeGuide TwinLine, SnakeAnchor, SnakeTail, SpiderJack 2.1 a SpiderJack 3) platí: **Záchrana:** Tento výrobek je dovoleno použít pro záchranné akce. Maximální celková hmotnost záchrannáře a vyprošované osoby je 250 kg. Jakmile je vyprošovaná osoba bezpečne spojena se záchrannářem a jeho horolezeckou výbavou, muže být lezecká výbava vyprošované osoby odpojena, pokud je to nutné. Záchrannářská cvičení se provádí v vícenásobném jištění.

• Pro následující zařízení (RopeGuide 2010 a RopeGuide TwinLine) platí:

Zvláštnost: Tlumíe pádu (párací absorbér) systému Ropeguide 2010/RopeGuide TwinLine redukuje ráz vertikálního pádu (faktor 1) o 1 metr s hmotností 100 kg na méní než 6 kN, i při použití statických lan. **Ale pozor!** Tlumení nárazu se používá ke zvýšení pasivní bezpečnosti a za žádných okolností nelze predpokládat, že je tím zaručen pád bez urazu. Vážná zranění mohou způsobit například překážky v prostoru pádu a nepriznivě držení tíla. **Pozor!** Při kyvadlovém pádu na napnutém lani nebude aktivován žádný tlumíe pádu! Toto zařízení slouží zásadni pouze k jištění osob! Vázací bod (strom, část budovy, nosník, lešení atd.) lanového systému musí mít minimální nosnost 12 kN. Vázací zařízení musí být po správním provedeném výstupu a uvázání správného jištění nakrátko umísteno tak, aby bylo trvale nad lezcem. Je také nutné neustále lézt s napnutým lanem, aby bylo minimalizováno riziko volných pádu.

• Pro následující zařízení (SnakeTail a Twister) platí:

Poznámky k produktu: Při použití spojovacího prostředku (systém pro zachycení pádu) se ujistíte, že lano, včetně tlumíe pádu a upevňovacích prvků, nepresahuje maximální celkovou délku 2,0 m. Spojovací prostředky nesmí být upevniny, zkráceny nebo prodlouženy uzly. Upevniny spojovacího prostředku muže být provedeno pouze na spolehlivém vázacím bodu, bezpečnostním postroji nebo jiných součástech systému pro zachycení pádu. Pokud je spojovací prostředek dodáván bez karabiny a bez tlumíe pádu, pamatuje: Spojovací prostředek bez tlumíe pádu dle EN 355 nesmí být použit v záchytném systému, spojovací prvky (karabiny) pro spojovací prostředky dle EN 354 musí odpovídat EN 362. Pred použitím záchytného systému se ujistíte, že je zajišten potrebný volný prostor na pracovišti (svítla výška) 7 m pod uživatelem. Spojovací prostředky bez tlumíe pádu se používají jako zádržné systémy k umístění a použití na pracovišti. Rozsah pohybu uživatele musí být omezen tak, aby nebylo možné dostat se do zóny s rizikem pádu!

Všebecné pokyny pro výběr vázacích bodů a bezpečnost:

Během používání je nutné pravidelně kontrolovat všechny nastavovací součásti. **Vázací bod:** Z duvodu zabránění vysokého zatížení a kyvadlovým pádům musí být vázací body k zajištění vždy co nejvíce vertikální nad osobou, která má být zajištena. Spojovací prostředek od vázacího bodu k jištění osobí musí být vždy co nejvíce napnutý. Zabraňte provšení lan! Vázací bod musí být navržen tak, aby při upevnění OOP nemohlo dojít k žádným vlivům snižujícím jejich pevnost a zabráni jejich poškození při používání. Ostré hrany, otrepy a privení mohou vážni narušit pevnost, podle potreby musí být zakryty vhodnými pomůckami. Uvazovací bod a ukotvení musí odolávat zatížením, které lze očekávat v nejméní výhodné situaci. I v případě použití tlumíe pádu (podle EN 363), predepsaných podle EN 363 (systémy k zachycení pádu) musejí být vázací body dimenzovány pro záchytné síly min. 12 kN, viz též EN 795.



VYSVĚTLIVKY K OBRAZOVÉ PŘÍLOZE COCOON 5

A

Montáž - - - - -
strana 65 až strana 66

Zajištění (A5): Šroubovací uzáver musí být upevnen tak pevne, aby musel být při opetovném uvolnění překonan silný odpor!

B

Použití s prusíkem
strana 67 až strana 68

C

Nebezpečné chyby
strana 69 až strana 70

**ANSVARSRFRASKRIVELSE**

ART GmbH påtager sig intet ansvar eller hæftelse for:

- skader, der på nogen måde er relateret til brugen af ART-produkter.
- mindre, alvorlige og dødelige kvæstelser hos brugeren eller personer, som enten direkte eller indirekte er involveret, som på en eller anden måde kan føres tilbage til den manglende overholdelse af denne betjeningsvejledning.

• Følgende gælder for udstyret (LockJack Sport, Positioner 2, SpiderJack 2.1 og SpiderJack 3):

OBS: Det følgende udstyr har ingen såkaldt panik-sikring! Udstyret blokerer kun automatisk ved rebet, hvis det kan bevæge sig i klemmeposition uden forhindringer! Ved enhver nedfiring skal rebgenemønsler kontrolleres med sikringshånden, udstyr som svarer til EN 567 og/eller EN 358 ikke er egnet til at bremse frie styrt, da disse normer ikke kræver en støddæmpning ved styrt! Alle viste funktioner skal først indøves.

Særligt for alle release-bevægelser gælder overholdelsen af følgende trin:

1. Alle release-varianter med sikringshånd ved rebet og fødderne på jorden
2. Alle release-varianter med sikringshånd ved rebet i lav højde (1m)
3. Alle release-varianter med sikringshånd ved rebet i højder over 3 m.

Generelle bestemmelser:

Brugeren af dette udstyr skal vise dokumentation for at have gennemgået en anerkendt uddannelse inden for træklating.

Grundlæggende er alle aktiviteter i højden farlige og kan føre til alvorlige kvæstelser eller endda døden, hvis de beskrevne sikkerhedsbestemmelser ikke overholdes eller brugeren udviser dårlig professionel opførsel. Dette udstyr garanterer kun maksimal sikkerhed i forbindelse med den nødvendige viden og i forhold til de korrekte teknikker ved enhver handling i højden eller dybden og i nøje overensstemmelse med denne betjeningsvejledning. Du må kun bruge produktet, hvis du er indstillet på at gennemføre en uddannelse og/eller træning i forbindelse med brugen af udstyret og har erhvervet en viden omkring anvendelsen og kontrollen af udstyret i forhold til producentens instruktioner. Da kvaliteten og intensiteten af uddannelsen og individuel praktisk erfaring inden for træ- og rebklating kan variere meget, skal følgende bestemmelse af producenten for dette udstyr overholdes:

Brugeren af dette udstyr skal på selvstændig vis udføre en sikker træning med det nye udstyr. Målet er, at funktioner, håndtering, vedligeholdelse, mulige operatørfejl og grænser for det foreliggende udstyr forstås uden problemer og at disse kan udføres i praksis. Træning med specialudstyr fra ART begynder altid på en sikker og ikke alt for hårdt underlag. Enhver bruger må først undlade yderligere sikringsiltag, som en redundant sikring eller en kvalificeret sikringsperson, hvis der ikke er nogle som helst sikkerhedsrisici. Hvis du er i tvivl om dine egne evner, bør du altid følge anvisninger og råd fra erfarne undervisere, som muligt med ART-erfaring. Dette udstyr må kun bruges til sikring af personer og det pågældende udstyr må kun være tilgængeligt for uddannede og dokumenterede personer. Brugeren skal ud over de før omtalte forudsætninger være både fysisk og psykisk rask og ikke være påvirket på nogen som helst måde. Især alkohol, stoffer og medicin kan føre til livsfarlige fejl. Alle brugere skal til enhver tid vide og acceptere, at ethvert ophold i højder eller dybder kræver en permanent øget opmærksomhed og agtpåagivenhed. ART-produkter sikrer funktionalitet, effektivitet og sikkerhed ved korrekt anvendelse. ART-produkter må principielt kun bruges i forhold til producentens anvisninger. Den sikre anvendelse af særligt udstyr til rebsikring består i, at udstyret anvendes korrekt i forhold til uddannelse og træning samt konstant vedligeholdelse og inspektion af alt udstyr. Ved brugen af rebsikringsudstyr skal der tillige bruges det rigtige beskyttelsesudstyr til kroppen. Hjelm, beskyttelsesbriller, handsker, sko, skærebekyttelse og beklædning skal overholde de gældende bestemmelser.

**Levetid:**

Hvis dette udstyr bruges efter hensigten, så er holdbarheden af de metaliske elementer efter den første ibrugtagning op til 10 år under hensyntagen til alle anvisninger fra producenten. Den maksimale levetid af de tekstile elementer (såfremt disse er i sit sted) er 5 år. Ved uheldigt og ukorrekt brug kan udstyret og de enkelte elementer dog allerede være ubrugelige efter engangs-brug (f.eks. deforme metaldele pga. hård nedstyrtning fra stor højde eller beskadigelse af fiberstrukturen af et tekstilt element pga. ekstrem slitage eller skærende hhv. rivende elementer. Det skal dog bemærkes, at rebsikringsudstyr ligeledes udsættes for slitage og ældning, når de anvendes korrekt. Dette er især gældende for tekstile elementer. Efter en hård belastning (styrt) samt ved hårde slag mod udstyret (f.eks. asfalt, sten, metal) skal hele det bærende udstyr tages ud af brug og kontrolleres som følgende:

- Udstyr som udviser deformation, tegn på slag eller endda revner skal straks tages ud af brug og underlægges en kontrol gennem en autoriseret person (information: www.climb.ART) eller bortskaffes, så en fornyet anvendelse kan udelukkes.
- En udskitning af en udstyrsdel og monteringen af ubeskadigede eller nye komponenter er tilladt, hvis den respektive monteringsvejledning overholdes. Udstyret må først bruges igen efter en afsluttende funktionskontrol.
- Enhver komponent, der udsættes for kraftig slitage, såsom reb, karabinhager, sele, forbindelselementer og ankerpunkt-systemer skal kontrolleres eller skiftes i forhold til de respektive anvisninger fra producenten.

Komponenter - opbygning af ART:

Da alle væsentlige dele kan erstattes ved ART-udstyr, kan brugeren skifte beskadigede eller slidte dele. Den nøjagtige placering, betegnelse og monteringer kan ses i skitsen og i beskrivelsen af den pågældende reservedel. Enhver udskitning af udstyrsdele skal dokumenteres. Ved genanvendelse af komponenter skal mærkningens forhold til levetid (produktionsår) kontrolleres. Komponenter som består af flere dele, men vises som en enhed i skitsen, må brugeren ikke skille ad! Forskringer som er mærket med en farvet forsegling, må ikke løses af brugeren!

• Følgende gælder for udstyret (LockJack Sport, Positioner 2, SpiderJack 2.1, SpiderJack 3, RopeGuide 2010 og RopeGuide TwinLine):

Hvis udstyret glider i blokeret position, så skal spændebakken skiftes. Hvis udstyret glider på trods af en ny spændebakke, så skal modstykket ligeledes skiftes. Hvis der er tvivl i forhold til udstyrets tilstand, skal dette meddeles til ART GmbH eller en af virksomhedens autoriserede servicesteder.

Garanti:

På dette produkt yder ART GmbH garanti i forhold til fabriksfejl, funktions- og materialefejl på op til 2 år. Udelukket fra garantien er derimod alt normal slitage ved brugen, oxidation og manipulationer, såvel som enhver form for skade, der er opstået pga. stød, ulykker og fejl i vedligeholdelse, reparation, opbevaring, transport og anvendelse.

Kontrol:

Dette udstyr må kun bruges, hvis det er i en fejlfri tilstand. Før og efter hver brug, skal brugeren kontrollere udstyret i forhold til funktion, når brugeren står sikkert. Også under brugen må brugeren ikke udvise blind tillid til de relevante udstyrsdele, der er essentielle for sikkerheden. Store belastninger eller usædvanlige hændelser kan nedsætte udstyrets fejlfrie funktion. Betjeningsvejledningen indeholder en side med kontroldata, samt en side til dokumentation af den kontrol som minimum skal gennemføres en gang om året ved hjælp af en sagkyndig person. De angivelser som er påkrævet for en korrekt bedømmelse af udstyret skal udfyldes i hele udstyrets levetid.

Den sagkyndiges og brugerens kontrolkriterier:

- Udstyret skal være fuldstændigt i forhold til skitsen.
- Samtlige forskrninger skal være fuldstændige og være spændt fast.
- Alle bevægelige dele skal være frit bevægelige.
- Alle metaldele skal være uden deformationer, revner og andre beskadigelser.
- Alle tekstile bestanddele skal være uden revner, skrammer, sammensmeltninger eller afskrabninger.
- Den maksimale tilladte slitage af reservedelene skal kontrolleres.

Vedligeholdelse:

Dette udstyr kræver ingen særlig form for vedligeholdelse. Det bør dog altid rengøres efter hver brug og tørres af efter behov for at undgå opbygning af snavs og støv, især i de bevægelige dele og til forebyggelse af korrosion.

ART-anbefaling: Rengøring og oliering af de metaliske komponenter, især de bevægelige dele og deres opbevaring med en neutral olie, såsom Balistol sikrer en jævn funktionalitet og langvarig god optik.

Lokal sikkerhedsvurdering:

Før brugen af dette udstyr og andre hjælpemidler skal der foretages en sikkerhedsvurdering af det objekt der skal klatres på og dets omgivelser.

De farer der observeres skal elimineres. Alle faktorer der kræves for en eventuel redningsaktion skal bestemmes:

- Særlige forhold på stedet.
- Tilgængelige telefoner til nødpåkald.



- Stedbestemmelser og -betegnelser samt tilkørselsveje.
- Kvalifikationer og klatreteamets viden i forhold til klatre teknikker, arbejdsprocedurer, redning og førstehjælp.
- Tilstedeværelse og indsættelsesbarhed af det nødvendige udstyr og teknologi.
- Mindst en uddannet klatrer skal være inden for syns- og hørevidde.

Klimatiske faktorer:

Alt ART-udstyr må kun anvendes ved omgivelsestemperaturer fra -30 ° C og til + 40 ° C. Dette gælder især i forhold til personsikkerheden. Især ved frost skal det kontrolleres, at alle bevægelige metaldele (f.eks. fastspændingsmekanismer) forbliver is- og snefrie. Eventuelt kan flere funktionstests blive nødvendige. I særlige vejrforhold som kraftig nedbør, hård blæst og tordenvejr skal en klatring afvejes kritisk og i givet fald undlades.

OBS! Dette udstyr må kun bruges til sikring af personer! Anslagspunktet (træ, bygning, stillads osv.) til rebsystemet skal have en bæreevne på minimum 12 kN. Anslagsindretningen skal efter en professionel opstigning og en korrekt midlertidig sikring placeres på en sådan måde, at den hele tiden befinder sig oven over brugeren. Derudover skal der hele tiden klatres med spændt reb, for at minimere faldrisikoen.

Forurening / opbevaring:

I tilfælde af forurening, kan alle dele af det foreliggende udstyr rengøres med vand og mild sæbe op til 40 ° C. Efter vask skal alle tekstile bestanddele (såvel som tilstedeværelse) skylles omhyggeligt med rent vand. Udstyret hænges til tørre på et sted med skygge og god ventilation. Udstyret må ikke tørres på meget varme overflader som radiatorer eller i nærheden af åben ild. Forurening af metaldele med harpiks kan fjernes efter at smør er påført på det pågældende sted. Under brugen, transporten eller opbevaringen må udstyret ikke udsættes for skadelige indvirkninger så som varmekilder på over 55°C, åben ild, gnister, ætsende stoffer, syrer (bilbatterier og dampe), brændstof, oljer osv. Vær opmærksom på en egnet transportbeholder (pose).

• **Følgende gælder for udstyret (Cocoon 5, LockJack Sport, RopeGuide 2010, RopeGuide TwinLine, SnakeAnchor, SnakeTail, SpiderJack 2.1 og SpiderJack 3):**
Redning: Redningsaktioner er tilladte med dette produkt. Den maksimale totale vægt af redder og personen som reddes er 250 kg. Så snart den person som skal reddes, er forbundet med livredderen og dennes udstyr på en sikker måde, så må udstyret udleveres til den person der skal reddes, hvis dette er nødvendigt. Redningsøvelser udføres med redundant sikring.

• For det følgende udstyr (RopeGuide 2010 og RopeGuide TwinLine) gælder:

Særlige forhold: ZIP-absorbereren af RopeGuide 2010/RopeGuide TwinLine reducerer stødet af et vertikalt fald (faktor 1) på 1 meter med en vægt på 100 kg på under 6 kN, også ved anvendelse af et statisk reb. **Men vær OBS på følgende!** ZIP-absorbereren bruges til at øge den passive sikkerhed og må ikke føre til den overbevsnig, at man dermed kan garantere styrt uden skader. For eksempel kan forhindre i faldzonen og en ugunstig kropsstilling under edfiringen forårsage alvorlige skader. **OBS!** Ved nedstyrt ved spændt reb bliver der udlest en båndfaldæmper! Dette udstyr må kun bruges til sikring af personer! Anslagspunktet (træ, bygning, stillads osv.) til rebsystemet skal have en bæreevne på minimum 12 kN. Anslagsindretningen skal efter en professionel opstigning og en korrekt midlertidig sikring placeres på en sådan måde, at den hele tiden befinder sig oven over brugeren. Derudover skal der hele tiden klatres med spændt reb, for at minimere faldrisikoen.

• For det følgende udstyr (SnakeTail og Twister) gælder:

Produktspecifikke oplysninger: Ved anvendelse af et forbindelseselement (opsamlingsystem) skal man være opmærksom på, at forbindelseselementet med faldæmper og forbindelseselementer ikke må overskride en samlet længde på over 2,0 m. Forbindelseselementer må ikke fastgøres, forkortes eller forlænges ved hjælp af knuder. Fastgørelsen af forbindelseselementet må kun ske til et tilforlideligt anslagspunkt, en sele eller andre bestanddele af opsamlingsystemet. Hvis forbindelseselementet udleveres uden karabin eller faldæmper, så skal man være opmærksom på følgende: Et forbindelseselement uden faldæmper i forhold til EN 355 må ikke bruges i et opsamlingsystem, forbindelseselementer (karabinhager) til forbindelseselementer i forhold til 354 skal svare til EN 362. Før brugen af opsamlingsystemer skal det kontrolleres, at det nødvendige spillerum på arbejdspladsen (fri højde) på 7 m under brugeren er givet. Forbindelseselementer uden faldæmper kan bruges som tilbageholdelsessystemer i forhold til arbejdspladspositionering. Bevægelsesområdet af brugeren skal indskrænkes på en sådan måde, at brugeren ikke kan nå et område med nedstyrtningfare!

Generelle henvisninger til valget af anslagspunkt og sikkerheden:

Alle dele der kan indstilles skal kontrolleres regelmæssigt under brugen. **Anslagspunkt:** For at undgå for høje belastninger og pendulstyre ved fald, skal anslagspunkter til sikring altid befinde sig lodret over den person der skal sikres. Forbindelseselementet fra anslagspunktet og hen til den sikrede person skal holdes så stramt som muligt. Et slapt reb skal undgås! Anslagspunktet skal indrettes således, at der ved fastgørelsen af personlige værnemidler ikke kan opstå styrkereducerende tilstande og at disse forbliver ubeskadigede under brugen. Skarpe kanter, revner og klemninger kan reducere fastheden betydeligt, eventuelt skal disse dækkes til med egnede hjælpemidler. Anslagspunktet og forankringen skal i værste fald holde til den forventede belastning. Også påkrævet i forhold til EN 363 (opsamlingsystemer) Ved anvendelse af faldæmpere (i forhold til EN 355) skal anslagspunkter være egnet til minimum 12 kN, se ligeledes EN 795.



FORKLARING TIL BILAG MED BILLEDER TIL COCOON 5

- A** **Montering** ----- **Låsning (A5):** Skrueproppen bør sidde så fast, at der ved fornyet åbning kan mærkes en brat modstand!
- B** **Brug med presik**
Side 67 til Side 68
- C** **Farlige fejl**
Side 69 til Side 70

**VASTUTUSE VÄLISTAMINE**

ART GmbH ei kann mingit vastutust:

- kahjustuste eest, mis on mistahes meol seotud ART-toodete kasutamiselega;
- kasutajate või nendega koos vahetult või mittevahetult osalevate isikute kergete, raskete või surmaga lõppevate vigastuste eest, kui need on tekkinud selle kasutusjuhendi mittejärgimisest.

• Järgmise seadmete (LockJack Sport, Positioner 2, SpiderJack 2.1 and SpiderJack 3) kohta kehtib:

Tähelepanu! Sellel seadmel ei ole nn paanikavastast funktsiooni. Seade blokeerib kõie automaatselt vaid juhul, kui see saab takistuse klambriasendis liikuda! Iga kõie abil laskumise ajal tuleb aua, millest kõie läbi liigub, kindlustava käega kontrollida. Seadmed, mis vastavad EN 567-le ja/või EN 358-le, ei ole mõeldud vabakukkimisel kinnipüüdmiseks, kuna need normid ei nõua loogisummutust. Kõiki kujutatud funktsioone peab kõigepealt õppima.

Eriti vabastamisliigutuste puhul tuleb läbi teha järgmised sammud:

1. Kõik vabastusvariandid kindlustava käega kõiele ja jalad maa peal.
2. Kõik vabastusvariandid kindlustava käega kõiele ja madalal kõrgusel (1 m).
3. Kõik vabastusvariandid kindlustava käega kõiele ja kõrgemal kui 3 m.

Üldeskirjad

Selle seadme kasutaja peab omama tunnustatud koolitaja väljastatud tõendit puu otsas ronimise alase väljaõppe kohta.

Üldiselt on teada see, et kõrgustes tehtavad toimingud on ohtlikud ning asjakohaste ohutusnõuete eiramine või mistahes vale käitumine võib põhjustada raskeid või isegi surmaga lõppevaid vigastusi. Teie varustus tagab kõige kindlama ohutuse vaid siis, kui teil on vajalikud teadmised ja valdate kõrgustes või sügavustes läbiviidavate toimingute tehnikat ning peate kinni käesolevast kasutusjuhendist. Seada toodet tohib kasutada vaid juhul, kui olete valmis omal vastutusel läbi tegema väljaõppe, koolituse, kui kasutate varustust ja viite läbi selle kontrolli ja hoolduse vastavalt tootjapoolsetele juhistele. Kuna iga puudel ronimise ja köisronimise kvaliteet, väljaõppe intensiivsus ja individuaalne praktiline kogemus võib olla väga erinev, peab kinni pidama järgmisest sättest, mille on selle toote kohta esitanud tootja

Selle seadme kasutaja peab omal vastutusel tagama, et uue seadmega viiakse kindlasti läbi koolitus. Koolituse eesmärgiks on varustuse funktsioonide, õige käsitsemise ja hooldamise, selle kasutamise võimalike vigade ja varustuse piirangute põhjalik tundmine ning varustuse kindlakäeline kasutamine praktikas. ART-spetsiaalvarustuse kasutamise harjutamine algab alati kindlal ja võimalusel mitte väga kõval aluspinna. Kasutajad tohivad lisaohutusabinõudest, nagu lisa-kindlustuse või kvalifitseeritud julgustusisikute loobuda alles siis, kui ohutuse seisukohast ei teki enam mingeid kõhkli. Juhul kui te oma võimetes kahtlete, peaksite laskma end kogemustega koolitajal (võimalusel ART-i kogemusega) juhendada ja nõustada. Seada seadet tohib kasutada üksnes inimeste julgustamiseks ning seada seadet tohib kasutada vaid selle eest vastutav isik, mille kohta on koostatud ka dokument. Kasutaja peab peale eelpool toodud eeldustele vastamise olema ka füüsiliselt ja vaimselt terve ning ilma mingite mõjutusteta tema teadvusele. Eluohutlike vigade tegemist võivad eelkõige põhjustada alkohol, narkootikumid ja ravimid. Iga kasutaja peab teadma ja aktsepteerima, et iga viibimine kõrgustes või sügavustes nõuab pidevalt tugevat tähelepanu. ART-toodet tagavad oma funktsioonide, efektiivsuse ja ohutuse vaid õige kasutamine korral. ART-toodet tohib pöhimõtteliselt kasutada üksnes vastavalt tootja poolt esitatud andmetele. Kõiega julgustamise spetsiaalseadmete kasutamine peab käima koos vastava varustusega, nende õige kasutamisega vastavalt saadud väljaõppele ja koolitusele ning varustuse pideva hooldamise ja kontrollimisega. Kõiega julgustamise seadmete kasutamisel peab alati kasutama ka sobivaid isikukaitsevahendeid. Kiiver, kaitseprillid, kindad, jalatsid, löikekaitsed, kuulmekaitseid ja riietus peavad vastama nõutavatele sätetele.

**Eluiga**

Kui seadet kasutatakse selle otstarbe kohaselt, võib kõikide tootjapoolsete juhiste järgimisel metallosade eluiga alates esimesest kasutamisest olla maksimaalselt 7 aastat. Tekstiilist osad (kui need on olemas) maksimaalne eluiga on 2 aastat. Ebasoodsate kasutus tingimuste korral võivad seade või selle üksikud osad kasutuskoormatuse muutuda aga juba pärast ühekordset kasutamist (nt metallosade kõverdumise korral tugevate, kõrgelt tulnud löökide mõjul või tekstiiliosade kiudude rebemise või sisselõigete korral). Lisaks peab meeles pidama, et kõiega julgustamise seadmed vananevad ja kuluvad ka õige kasutamise korral. See kehtib eriti tekstiilist osade kohta. Raskestes töitingimustes töötamise järel, aga ka pärast seadme mõjunud tugevat lööki (nt asfaldi, kivi, metalli mõjul) peab kogu koormust kandva varustuse kasutusest kõrvaldama ja läbi viima põhjaliku kontrolli järgmiselt:

- Seade, millel on kahjustusi, nagu kõverdumised, löögijäljed või koguni rebenemised kohad, tuleb viivitamata kasutusest kõrvaldada ja anda kontrollimiseks isikule, kellel on selles kirjalik volitus (teave: vana klamb ART), või tuleb seade utiliseerida, et seda ei saaks enam edasi kasutada.
- Seadme kere uuendamine ja osade väljavahetamine kindlustamata või uute osade vastu on lubatud, kui järgitakse vastavat paigaldusjuhendit.
- Seadet tohib uuesti kasutusele võtta alles pärast selle funktsioonide kontrollimist.
- Kõik raskestes töitingimustes olnud osad, nt köied, karabiinid, vöö, ühendused ja ankrusüsteemid peab vastavalt tootjapoolsetele andmetele üle kontrollima ja välja vahetama.

Osad - ART-i konstruktsioon

Kuna ART-seadmete olemasolevad osad on väljavahetatavad, tohib kasutaja kahjustatud või kulunud osi uute vastu vahetada. Osade täpse asukoha, nimetuse ja paigaldamise kohta leiab teave koosteejoonisel ning iga varuosaga kaasasolevast kirjeldusest. Seadme osade väljavahetamine peab olema alati dokumenteeritud. Osade taaskasutuse korral peab jälgima nende kehtivuse kohast märgistust (valmistamise aastat). Osi, mis koosnevad mitmest üksikkomponendist, kuid mis on koosteejoonisel näidatud tervikosana, ei tohi kasutaja ise asendada! Värvilise pitsiriga kruviühendusi ei tohi kasutaja lahti keerata!

• Järgmise seadmete (LockJack Sport, Positioner 2, SpiderJack 2.1 and SpiderJack 3, RopeGuide2010 ja RopeGuide TwinLine) kohta kehtib: Kui seade hakkab blokeerida osi libisema, peab haaratsi uue vastu välja vahetama. Kui seade vaatamata uuele haaratsile ikka edasi libiseb, peab ka haaratsi parillise välja vahetama. Kui seadme laitmatu korrasoleku suhtes on kahtlust, peab selle kindlasti ART GmbH-le või tema poolt kirjalikult volitatud kontrollijale saatma.

Garantii

ART GmbH annab 2-aastase garantii selle toote valmistamisega, funktsioonidega ja materjalidega seotud vigadele. Garantii alla ei kuulu tavapärast kulumist, oksüdeerumist ja valest kasutamisest tekkinud vead, kahjustused, mis on tekkinud löökide, õnnetuste, vale hoolduse tõttu, või kui on tehtud vigu seadme hooldamisel, töökorda seadmisel, hooldamisel, transpordimisel või kasutamisel.

Kontrollimine

Seada seadet tohib kasutada üksnes siis, kui ta on laitmatu seisukorras. Kasutaja peab seadme funktsioone kontrollima alati enne ja pärast kasutamist, seistes ise kindlalt aluspinna. Ka kasutamise ajal ei tohi ohutust tagama pidavat varustust pimesi usaldada. Raskestes töitingimustes või mistahes muud ebatavalises asjaolus võivad varustuse laitmatut talitlust kahjustada. Selles kasutusjuhendis on üks lehekülj kontrollandmetega ja ka lehekülj dokumenteerimiseks, mida peab tegema asjatundja vähemalt kord aastas. Seadme korrekste hindamise jaoks vajalikke andmeid peab dokumenteerima pidevalt kogu seadme kasutamise aja vältel.

Kontrollikriteeriumid kasutajale ja asjatundjale

- Seade peab täielikult vastama selle koosteejoonisele.
- Kõik kruviühendused peavad olema täielikult kinni keeratud.
- Kõik liikuva osad peavad vabalt liikuma.
- Kõik metallosad peavad olema ilma rooste, pragude ja muude kahjustusteta.
- Kõik tekstiilist osad peavad olema ilma rebendite, sisselõigete, struktuuriin ulatuvate sulamiste või purunemisteta.
- Kontrollima peab vahetatavate osade kulumispiire.

Hooldus

See seade ei vaja erihooldust. Üldiselt tuleb seadet peale igat kasutust puhastada ja vajadusel kuivatada, et mustuse- ja tolmujäägid ei koguneks liikuvatele osadele ning ei tekiks roostet.

ART-i soovitus Metallosade, eriti liikuvate osade ja nende laagrite puhastamine ja määrimine neutraalse õliga, nagu Balistol, tagavad nende kerge liikuvuse ja kestvalt hea väljanägemise.**Ohutuse hindamine kohapeal**

Enne selle seadme ja kogu varustuse kasutamist tuleb läbi viia ohutuse hindamine ronitavale objektile ja selle ümbrusele. Tuvastatud ohud peab kõrvaldama.



Juhuks kui on vaja kasutada päästeabi, peab teadma järgmisi asjaolusid

- kohapealsed eripärad
- olemasolevad telefonid hädaabikõne tegemiseks
- teave asukohta kohta - kohanimi ja juurdepääsuteed
- ronimismeeskonna kvalifikatsioon ja oskused ronimistehnika, töömeetodite, pääste ja esmaabi kohta
- vajaliku varustuse ja tehnika olemasolu ja kasutamisevõimalus
- vähemalt veel üks väljõppega ronija peab olema alati nägemis- ja kuuldekaugusel.

Kliimatingimused

Kogu ART-varustust tohib kasutada vaid keskkonnatemperatuuridel -30°C kuni +40°C. See kehtib juba ka isikukaitses seisukohast. Eriti külma korral peab jälgima, et kõik liikuvad metallosad (nt klambrite mehhanismid) oleks jää- ja lumevabad. Vajadusel peab läbi viima korduvaid testimisi. Erakorraliste ilmastikuolude, nt sademete, tugeva tuule, läheneva äikesse korral peab igat ronimist kriitiliselt hindama, vajadusel tuleb see ära jätta.

Tähelepanu! See seade on mõeldud üksnes isikute kaitseks! Kõiesüsteemi ühenduspunkt (puu, hoone osa, tala, tellingud) peab taluma koormust minimaalselt 12 kN. Ühendus peab õigeks tõusmiseks ja õige lühijulgustuse paigaldamiseks asetsema nii, et see jääks alati ronijast ülespoole. Vabakukkumise vältimiseks peab ronima alati pinge all oleva kõiega.

Määrumine/hoiudamine

Kui seade on määratud, saab kõiki selle osi pesta 40°C vee ja neutraalse seebiga. Pärast pesemist peab kõik tekstiilist osad (kui need on olemas) hoolikalt puhta veega üle loputama. Kuivatamiseks riputage seade varjulisse ja hästi õhutatud kohta. Seadet ei tohi kuivatada kõrge temperatuuriga pindadel, nt küttekahadel või tule ääres. Vaiguga määratud metallosid on kõige parem puhastada, kui neid võiga hõõruda. Kasutamise, transportimise või hoiudamise ajal ei tohi seade sattuda seda kahjustavatesse tingimustesse, nt üle 55°C küttekahade lähedusse, tule äärde, sademete kätte, sellele ei tohi sattuda soovitavaid aineid, happeid (akuhapet ja selle aursusid), kütust, õlisid vms. Transportimiseks peab kasutama sobivat pakendit (kotti).

• Järgmist seadmete (Cocoon 5, LockJack Sport, RopeGuide 2010, RopeGuide TwinLine, SnakeAnchor, SnakeTail, SpiderJack 2.1 ja SpiderJack 3) kohta kehtib

Päästmine Selle tootega on lubatud teha päästetöid. Päästja ja päästetava kokuga võib olla kuni 250 kg. Vajadusel tohib ronimissüsteemi päästetava isiku jaoks üles riputada, kui päästetav isik on päästja ja tema ronimissüsteemiga ühendatud. Päästetöid peab tegema lisajulgustusega.

• Järgmist seadmete (RopeGuide 2010 und RopeGuide TwinLine) kohta kehtib

Eripär: Ropeguide 2010/RopeGuide TwinLine'i loogisummuti (ZIP-absorber) vähendab löögijõudu vertikaalse kukkumise korral (faktor 1) 1 meetri kõrguselt kaaluga 100 kg jõuga 6 kN ka siis, kui kasutatakse staatilist köit. **Ettevaatust!** Löögisummuti tõstab passiivse julgustuse taset ja mitte mingil juhul ei tohi eeldada, et see garanteerib terveksjäämise kukkumise korral. Vigastusi võivad tekitada näiteks kukkumisel teelejäänud takistused või vale kehaasend. **Tähelepanu!** Pingul kõiega pendeldades kukkumise ei rakendu kukkumishoo leevendil! See seade on mõeldud üksnes isikute kaitseks! Kõiesüsteemi ühenduspunkt (puu, hoone osa, tala, tellingud) peab taluma koormust minimaalselt 12 kN. Ühendus peab õigeks tõusmiseks ja õige lühijulgustuse paigaldamiseks asetsema nii, et see jääks alati ronijast ülespoole. Vabakukkumise vältimiseks peab ronima alati pinge all oleva kõiega.

• Järgmist seadmete (SnakeTail und Twister) kohta kehtib

Tootepeetifitsid Juhised Ühendusvahendi (pidurdussüsteemi) kasutamisel peab jälgima, et ühendusvahend koos kukkumishoo leevendiga ja ühenduslementidega ei tohi ületada maksimaalset pikkust 2,0 m. Ühendusvahendeid ei tohi kinnitada sõlmede abil, neid ei tohi lühendada ega pikendada. Ühendusvahendit tohib kinnitada vaid usaldusväärse ühenduskoha, kererakmete vni pidurdussüsteemi osa külge. Kui ühendusvahendil ei ole kaasas karabiini või kukkumishoo leevendit, peab järgima alltoodud: EN 355-le vastavat, ilma loogisummutita ühendusvahendit ei tohi pidurdussüsteemis kasutada. Ühendusvahendid (karabiinid) peavad EN 354 järgi vastama EN 362-le. Enne uue pidurdussüsteemi kasutusele võtmist peab veenduma, et töökohtal oleks tagatud nõutav vaba ruum (kõrgus) 7 m kasutajast allpool. Ilma kukkumishoo leevendita ühendusvahendeid kasutatakse turvasüsteemidena töökohtades. Kasutaja liikumissala peab piirama nii, et tema kukkumine ei oleks väljapoole ohuala võimalik.

Üldised juhised ühenduspunkti valiku ja ohutuse koht

Kõiki seadistatavaid osi peab kasutamise ajal regulaarselt kontrollima. **Ühenduspunkt** Selleks et kukkumise korral vältida suuri koormusi ja pendeldamist, peavad ühenduspunktid julgestatava isiku suhtes asetsema võimalikult vertikaalselt. Ühendusvahend ühenduspunkti julgestatava isikuni peab olema alati võimalikult pingul. Kõie lõtvust peab vältima! Ühenduspunkt peab asetsema kohas, kus see ei avaldaks mõju isikukaitselahendite tugevusele ning neid ei kahjustaks. Teravad servad ja muljuda saanud kohad võivad isikukaitselahendite tugevust olulisel määral kahjustada, vajadusel peab neid sobivate abivahenditega katma. Ühenduspunkt ja ankurdus peavad ebasoodsal juhul eeldatavat koormust kinni hoidma. Ka siis, kui kukkumishoo leevendite (vastavalt EN 355) kasutatakse EN 363 (pidurdussüsteemid) kohaselt, peavad ühenduspunktid välja kandma pidurdusjõudu 12 kN. Vt ka EN 795.



SELGITUS LISATUD COCOON 5 PILDI KOHTA

- A** Montaaž ----- Lukustamine (A5): Keermestatud kork peab olema nii kõvasti kinni keeratud, et see uuesti avamise korral ületaks järsu vastujõu!
- B** Prusikuga kasutamine
Lk 67 kuni lk 68
- C** Ohtlikud vead
Lk 69 kuni lk 70

**VASTUUVAPAUSLAUSEKE**

ART GmbH ei ota minkäänlaista vastuuta

- vaurioista, jotka ilmenevät millä tahansa ART-tuotteiden käytön yhteydessä
- käyttäjän ja välillisesti osallistuvien henkilöiden lievästä, vakavasta ja kuolemaan johtavasta loukkaantumisesta, joka johtuu käyttöohjeen noudattamatta jättämisestä.

• Tämä koskee seuraavia laitteita (LockJack Sport, Positioner 2, SpiderJack 2.1 ja SpiderJack 3):

Huomio: Laitetta ei ole varustettu ns. paniikkisuojailla! Laite lukittuu automaattisesti köyteen vain silloin, kun se on pääsee esteettä liikkumaan kiinnitysasettoon! Köyden kulkua täytyy ohjata kiinnityksellä aina laskeuduttaessa. Laittee, jotka vastaavat EN 567 - ja/tai EN 358 -standardia, eivät sovellu vapaan pudotuksen pysäyttämiseen, sillä nämä standardit eivät vaadi putoamisen vaimenninta! Kaikkia kuvattuja toimintoja täytyy ensin harjoitella.

Erityisesti kaikissa irrotusliikkeissä tulee noudattaa seuraavia vaiheita:

1. Kaikki irrotusvaihtoehdot, joissa kiinnityksesi on köydessä ja jalat maassa
2. Kaikki irrotusvaihtoehdot, joissa kiinnityksesi on köydessä matalassa korkeudessa (1 metri)
3. Kaikki irrotusvaihtoehdot, joissa kiinnityksesi on köydessä yli 3 metrin korkeudessa

Perussäännökset:

Laitteen käyttäjän täytyy todistaa käyneensä hyväksytyyn puukiipeilykurssin.

Kaikki aktiviteetit korkeissa paikoissa ovat periaatteesta vaarallisia, joten turvallisuusohjeiden noudattamatta jättäminen ja kaikenlainen laitteen väärinkäyttö voivat johtaa vakaviin, jopa hengenvaarallisiin vammoihin. Tämä varuste takaa parhaan mahdollisen turvallisuuden kaikissa toimissa, korkeissa ja syvissä paikoissa vain siinä tapauksessa, että käyttäjällä on vaadittavat taidot ja taidot hallussa ja käyttäjä noudattaa tarkasti käyttöohjetta. Tuotetta saa käyttää vain, jos käyttäjä on valmis huolehtimaan omalla vastuulla koulutuksesta ja harjoittelusta sekä tuotteen käytöstä, tarkastuksesta ja huollosta valmistajan ohjeiden mukaisesti. Koska koulutuksen sekä käytännön kokemuksen taso ja intensiivisyys puukiipeilyssä ja köysikiipeilytekniikassa vaihtelevat huomattavasti, varusteen käytössä täytyy noudattaa seuraavaa valmistajan määräystä:

Varusteen käyttäjän täytyy omalla vastuulla huolehtia siitä, että uudella laitteella harjoitellaan turvallisesti. Tavoitteena tulee olla varusteen toimintojen, ohjeiden käytön ja huollon, mahdollisen virheellisen käytön ja käytön rajojen ymmärtäminen ja hallitseminen käytännössä. Turvallinen harjoittelu ART-erikoisvarusteella alkaa aina kiinteällä mutta ei liian kovalla maanpinnalla. Kukin käyttäjä saa luopua lisävarustoisista, kuten ylimääräisestä turvalaitteesta tai koulutetusta turvahenkilöstä vasta sitten, kun turvallisesta käytöstä ei ole enää epäilystä. Kouluttajan, jolla on mahdollisesti kokemusta ART-laitteesta, tulee ohjeistaa ja neuvoa siinä tapauksessa, jos käyttäjä epäilee omia kykyjään. Laitetta saa käyttää vain henkilöiden turvaamiseen ja kustakin laitteesta vastaa yksi tähän tehtävään kirjattu henkilö. Käyttäjän täytyy olla yllä mainittujen ehtojen lisäksi riittävästi ja henkisesti terve sekä täysin tajuissaan. Varsinkin alkoholi, huumeet ja lääkkeet voivat johtaa henkeä vaarantavaan virheelliseen käyttöön. Jokaisen käyttäjän täytyy tietää ja hyväksyä se, että oskelu korkeasta tai syvässä paikassa vaatii koko ajan hyvää huomiokykyä ja huolellisuutta. ART-tuotteet takaavat toiminnallisuuden, tehokkuuden ja turvallisuuden oikein käytettyinä. ART-tuotteita saa käyttää vain valmistajan ohjeiden mukaisesti. Erikoislaitteiden turvallinen käyttö köyden kiinnityksessä riippuu käytetyistä varusteista, koulutuksen ja harjoittelun takaamasta oikeasta käytöstä sekä koko varustuksen säännöllisestä huollosta ja tarkastuksesta. Köyden kiinnityslaitteiden käytössä tulee huolehtia aina myös sopivien varalosuojien käytöstä. Kypärän, suojalajin, käsineiden, jalkineiden, viiltosuojan, kuulosuojaimen ja vaatetuksen täytyy vastata voimassa olevia määräyksiä.

Käyttöikä:

Jos laitetta käytetään määräysten mukaisesti, metalliosien käyttöikä voi olla kaikki valmistajan ohjeet huomioon ottaen korkeintaan 10 vuotta ensimmäisestä käytöstä lukien. Tekstiiliosien (jos laite sisältää) käyttöikä on korkeintaan 5 vuotta. Suuressa rasituksessa laite tai kiinnitimet ovat voivat tulla käyttökelvottomiksi jo ensimmäisen käyttökerran jälkeen (esim. metalliosien vääntymässä putoessaan korkealta tai tekstiiliosien kuiturakenteen vahingoittuminen kovan hankauksen tai viiltävien tai revivien esineiden vuoksi). Lisäksi tulee myös huomioida, että köyden kiinnityslaitteet kuluvat ja vanhenevat myös oikein käytettyinä. Tämä pätee erityisesti tekstiiliosiin. Kovan rasituksen (putoamisen) jälkeen sekä jos laite on iskeyntynyt kovalle pinnalle (esim. safalille, kalliolle, metallipinnalle) koko koormituksen vastaanottava varuste täytyy tarkastaa kunnolla ennen seuraavaa käyttöä:

- Laitteen, jossa on havaittavissa vaurioita, kuten vääntymää, iskun jälkiä tai repeämiä, käyttöä ei saa jatkaa vaan se täytyy tarkastaa tehtävään valtuutetun henkilön toimesta (lisätiedot: www.climb-ART) tai hävittää niin, että käytön jatkaminen ei ole mahdollista.
- Laitteen rungon uusiminen ja moitteettomien tai uusien osien asentaminen on sallittu asennusohjeen mukaisesti.
- Lopuksi suoritettavan toimintotarkastuksen jälkeen laitetta saa käyttää uudelleen.
- Kaikki kovan rasituksen joutuneet osat, kuten köydet, sulkenkaat, vyöt, liitososat ja kiinnityspisteet tulee tarkastaa tai vaihtaa uusiin valmistajan ohjeiden mukaisesti.

ART-osien rakenne:

Koska ART-laitteiden olennaiset osat ovat vaihdettavissa, käyttäjä voi vaihtaa vaurioituneet ja kuluneet osat uusiin. Tarkka sijainti, nimike ja asennus voidaan tarkastaa räjäytyskuvasta ja kunkin varusteen liitetystä kuvauksesta. Kaikki laiteosien vaihdot tulee kirjata. Osien uudelleenikäytössä tulee huomioida säilytysajan (säilytysaika) merkintä. Käyttäjää ei saa purkaa osia, jotka koostuvat useasta pienestä osasta, mutta jotka räjäytyskuvassa esitetään kuitenkin kokonaisuutena! Käyttäjää ei saa irrottaa ruuviliitoksia, jotka on varustettu värillisellä sinetillä.

• Tämä koskee seuraavia laitteita (LockJack Sport, Positioner 2, SpiderJack 2.1, SpiderJack 3 RopeGuide2010 ja RopeGuide TwinLine):
Jos laite alkaa liukumaan lukitusasennossa, kiinnityslauka täytyy vaihtaa uuteen. Jos laite liukuu kiinnityslauka huolimatta, myös vastakappale täytyy uusia. Jos laitteen moitteetonta kuntoa on kuitenkin syytä epäillä, laite täytyy lähettää ART GmbH:lle tai sen kirjallisesti valtuutetulle palvelulle.

Takuu:

ART GmbH myöntää tuotteelle 2 vuoden takuun, joka kattaa valmistus-, toiminto- ja materiaalivirheet. Takuu ei kuitenkaan kata normaalia kulumista, käytöstä johtuvaa kulumista, haponnuttamista ja muutoksia eikä mitään vaurioita, jotka johtuvat iskuista, onnettomuuksista, huoltovirheistä, kunnossapidosta, säilytyksestä, kulutuksesta ja käytöstä.

Tarkastus:

Laitetta saa käyttää vain, jos se on moitteettomassa kunnossa. Käyttäjän täytyy tarkistaa laitteen turvallisuus ja toiminnallisuus aina ennen käyttöä ja käytön jälkeen. Myös käytön aikana turvallisuuteen liittyvässä varusteeseen ei saisi luottaa sokeasti. Kova rasitus tai jollakin tavalla epätavalliset tapahtumat voivat heikentää minkä tahansa varusteen moitteetonta toimintaa. Käyttöohjeessa on yksi sivu tarkastusten kirjaamista varten sekä yksi sivu asiantuntijan vähintään kerran vuodessa suorittamia tarkastuksia varten. Laitteen oikeaa arviointia vaativat tiedot tulee kirjata laitteen koko käyttöajan ajalta.

Käyttäjää ja asiantuntijaa koskevat tarkastuserusteet:

- Laitteen tulee olla asennettu räjäytyskuun mukaisesti.
- Kaikkien ruuviliitosten täytyy olla asennettu ja kiristetty.
- Kaikkien liikkuvien osien täytyy liikkua vapaasti.
- Missään metalliosassa ei saa olla vääntymää, repeytymiä eikä muita vaurioita.
- Missään tekstiiliosassa ei saa olla repeytymiä, viiltoja, rakenteeseen ulottuvia sulautumia tai hiertymiä.
- Vaihdettavien osien kulumisrajat tulee tarkistaa.

Huolto:

Laite ei tarvitse erityistä huoltoa. Se tulisi puhdistaa perusteellisesti aina käytön jälkeen ja tarvittaessa kuivata, mikä estää liian ja polyn kerrostumisen varsinkin liikkuvien osien ja korroosion muodostumisen.

ARTin suositus: Metalliosien, varsinkin liikkuvien osien ja niiden laakerien, puhdistaminen ja öljyminen neutraalilla öljyllä kuten Balistolilla parantaa toiminnallisuutta ja hoitaa pintaa.

Paikallinen turvallisuusarviointi:

Ennen laitteen ja muiden varusteiden käyttöä tulee suorittaa turvallisuusarviointi kiipeilyvälineestä ja sen käyttöympäristöstä. Havaitut vaarat tulee eliminoida johdonmukaisesti. Kaikki mahdolliseen pelastusoperaatioon vaadittavat tekijät tulee määrittää:

- Erikoisuudet paikan osalla.
- Käytettävissä olevat puhelimet hätäpuhelun varalta.
- Paikan sijainnin määrittäminen ja kuvaukset sekä ajotiet.





- Kiipeilytöihin omaavat taidot ja tiedot kiipeilytekniikasta, toimintaperiaatteista, pelastuksesta ja ensiavusta.
- Tarvittavan varustuksen ja tekniikan käytettävyyden.
- Vähintään toisen koulutetun kiipeilijän täytyy osella näkö- ja kuuloetäisyydellä.

Ilmastolliset tekijät:

ART-varusteita saa käyttää vain -30 °C – +40 °C:n lämpötiloissa. Tämä pätee myös yksin henkilökohtaiseen turvallisuuteen liittyvistä syistä. Pakkasella varsinkin täytyy pitää huolta siitä, että kaikki liikkuvat metalliosat (esim. kiinnitysmekanismit) eivät ole jään tai lumen peitossa. Tietyissä tapauksissa useaan kertaan suoritettui toimintatavat voivat olla tarpeen. Tietyissä sääolosuhteissa kuten rankkasateella, kovalla tuulella ja lähestyvällä ukonilmalla kiipeilytapahtuma tulisi arvioida kriittisesti ja tarvittaessa jättää se toteuttamatta.

Huomio! Laitetta käytetään vain henkilön turvaamiseen! Köysijärjestelmän kiinnityskohdan (puun, rakennuksen osan, palkin, telineen jne.) täytyy kestää vähintään 12 kN:n kuormitus. Kiinnitysliate tulee asettaa asianmukaisen nousun ja oikean lisäköyden mukaan niin, että se on koko ajan kiipeilijän yläpuolella. Vapaan putoamisriskin minimoimiseksi kiipeämiseen käytetään aina myös jännitettyä köyttä.

Puhdistus ja säilytys:

Kaikki laitteen likaantuneet osat voidaan puhdistaa vedellä ja neutraalilla saippualla korkealla 40 °C:ssa. Pesun jälkeen kaikki tekstiiliosat (jos laite sisältää) tulee huuhdella huolellisesti puhtaalla vedellä. Laite tulee ripustaa kuivumaan varjoiseen ja hyvin tuuletettuun paikkaan. Laitetta ei saa kuivattaa kuumilla pinnoilla kuten lämpöpattereilla tai avotulen läheisyydessä. Hartsin likaumat metalliosat voidaan puhdistaa parhaiten hieromalla kohtia voilla. Käytön, kuljetuksen ja säilytyksen aikana laitetta ei saa altistaa sitä vahingoittaville vaikutuksille kuten yli 55 °C:n lämmönlähteille, avotullelle, kipinoille, syövyttävälle aineille, hapoille (auton akku ja sen höyryt), polttoaineille, öljylle jne. Laite tulee kuljettaa sopivassa pakkauksessa (pusse).

- Tämä koskee seuraavia laitteita (Cocoon 5, LockJack Sport, RopeGuide 2010, RopeGuide TwinLine, SnakeAnchor, SnakeTail, SpiderJack 2.1 ja SpiderJack 3):

Pelastus: Tuotetta saa käyttää pelastusoperaatioihin. Suurin sallittu pelastajan ja pelastettavan henkilön kokonaispaino on 250 kg. Kun pelastettava henkilö on kiinnitetty turvallisesti pelastajaan ja tämän kiipeilyjärjestelmään, pelastettavan henkilön kiinnitysjärjestelmä voidaan irrottaa tarvittaessa. Pelastusoperaatiot tulee suorittaa lisäksi kiinnityksellä.

- Tämä koskee seuraavia laitteita (RopeGuide 2010 ja RopeGuide TwinLine):

Erityispiirteet: RopeGuide 2010:n / RopeGuide TwinLinin putoamisen vaimennin (ZIP-vaimennin) vaimentaa pystysuoran putoamisen iskuvoimaa (kerroin 1) 1 metristä painon ollessa 100 kg alle 6 kN:iin, myös staattista köyttä käytettäessä. **Varo!** Putoamisen vaimennin lisää passiivista turvallisuutta, mutta se ei saa johtaa harhailuun siitä, että sillä voidaan taata putoamisen ilman loukkaantumisaavaa. Esimerkiksi putoamisalueella olevat esteet ja väärä asento voivat aiheuttaa pysäytettäessä vakavia vammoja. **Huomio!** Heiluriputoamisissa jännitetyllä köydellä pudotusvaimennushihna ei laukea! Laitetta käytetään vain henkilön turvaamiseen! Köysijärjestelmän kiinnityskohdan (puun, rakennuksen osan, palkin, telineen jne.) täytyy kestää vähintään 12 kN:n kuormitus. Kiinnitysliate tulee asettaa asianmukaisen nousun ja oikean lisäköyden mukaan niin, että se on koko ajan kiipeilijän yläpuolella. Vapaan putoamisriskin minimoimiseksi kiipeämiseen käytetään aina myös jännitettyä köyttä.

- Tämä koskee seuraavia laitteita (SnakeTail ja Twister):

Tuotekohtaiset ohjeet: Liitosköyden (pysäytysjärjestelmä) käytössä tulee huomioida, että liitosköyden, mukaan lukien putoamisen vaimentimen ja liitososien, pituus ei saa ylittää 2,0 metriä. Liitosköysiä ei saa kiinnittää solmuilla, lyhentää eikä pidentää. Liitosköyden saa kiinnittää vain varmaan kiinnityspisteeseen, valjaisiin tai muihin pysäytysjärjestelmän osiin. Jos liitosköysi toimitetaan ilman sulkuengasta ja putoamisen vaimenninta, huomioi seuraavaa: Liitosköyttä ilman EN 355 -standardin mukaista putoamisen vaimenninta ei saa käyttää pysäytysjärjestelmässä, EN 354 -standardin mukaisten liitosköysien liitososien (sulkuenkaat) täytyy vastata EN 362 -standardia. Ennen pysäytysjärjestelmän käyttöä tulee varmistaa, että käyttöpaikalla käyttäjän alapuolella oleva vapaa tila (vapaa korkeus) on 7 m. Liitosköyttä ilman putoamisen vaimenninta käytetään turvajärjestelmänä käyttöpaikan asettamisessa. Käyttäjän liikealueet tulee rajoittaa niin, että putoamisvaaran vallitsevalle alueelle ei ole mahdollista päästä!

Kiinnityskohdan valintaa koskevat yleisohjeet ja turvallisuus:

Kaikki säätöosat tulee tarkistaa säännöllisesti käytön aikana. **Kiinnityskohta:** Jotta kova rasitus ja heiluriputoamiset voidaan välttää, kiinnityskohdan täytyy sijaita aina mahdollisimman pystysuorassa asennossa kiinnitettävän henkilön yläpuolella. Liitosköysi tulee pitää aina mahdollisimman kireänä kiinnityskohdasta kiinnitettävään henkilöön. Köyden löystymistä täytyy välttää. Kiinnityskohta täytyy sijoittaa niin, että henkilönsuojainta kiinnitettäessä sen lujuus ei heikene eikä se vaurioidu käytön aikana. Terävät reunat ja puristumiset voivat heikentää lujuutta huomattavasti, joten ne tulee tarvittaessa peittää sopivilla apuvälineillä. Kiinnityskohdan ja ankkuroinnin täytyy kestää epäedullisimmissa tapauksissa odotettavissa olevat kuormitukset. Myös EN 363 -standardin (pysäytysjärjestelmä) vaatimien putoamisen vaimentimen (EN 355 -standardin mukaisen) käytön yhteydessä kiinnityskohdient tulee kestää väh. 12 kN:n kuormitus, katso myös EN 795 -standardin.



COCOON 5 - KVALIITTEEN SELITYKSET

A

Asennus -----
Sivu 65 - Sivut 66

----- **Kiinnittäminen (A5):** Kierresuojat tulee kiinnittää niin, että uudelleen avattaessa vastus täytyy ylittää!

B

Prusik-solmun käyttö
Sivu 67 - Sivut 68

C

Vaarallisia virheitä
Sivu 69 - Sivut 70



ΑΠΟΠΟΙΗΣΗ ΕΥΘΥΝΗΣ

Η εταιρεία περιορισμένης ευθύνης ART GmbH δεν αναλαμβάνει καμία ευθύνη για:

- Βλάβες που σχετίζονται καθ' οιονδήποτε τρόπο με τη χρήση προϊόντων ART.
- Ελαφρώς, σοβαρώς ή θανατηφόρος τραυματισμός του χρήστη ή προσώπων άμεσα ή έμμεσα εμπλεκόμενων στο συμβάν, οι οποίοι μπορούν να αποδοθούν καθ' οιονδήποτε τρόπο στη μη συμμόρφωση με τις παρούσες οδηγίες χρήσης.

• Για τις ακόλουθες συσκευές (LockJack Sport, Positioner 2, SpiderJack 2.1 και SpiderJack 3) ισχύει:

Προσοχή: Η συγκεκριμένη συσκευή δεν έχει τη λεγόμενη ασφάλεια πανικού! Η συσκευή μπλοκάρει αυτόματα στο σκονί, μόνον εάν τούτο μπορεί να κινήσει ανεπιθύμητα στη θέση σύμφυξη! Σε κάθε κάρδο πρέπει να ελέγχεται η διέλευση του σκονίου με το χέρι ασφαλείας. Συσκευές που συμμορφώνονται με τα πρότυπα EN 597 και η EN 358 δεν είναι κατάλληλες για την αναστοχή ελεύθερων πτώσεων, καθώς αυτά τα πρότυπα δεν απαιτούν απόσβεση αναστακτικών δυνάμεων! Όλες οι περιγραφόμενες λειτουργίες πρέπει αρχικά να γίνουν αντικείμενο εξάσκησης. Ειδικά για όλες τις κινήσεις απελευθέρωσης ισχύει η τήρηση των ακόλουθων βημάτων:

1. Όλες τις παραλλαγές απελευθέρωσης με το χέρι ασφαλείας στο σκονί και τα πόδια στο έδαφος
2. Όλες τις παραλλαγές απελευθέρωσης με το χέρι ασφαλείας στο σκονί και με τη μισή
3. Όλες τις παραλλαγές απελευθέρωσης με το χέρι ασφαλείας στο σκονί σε ύψος άνω των 3 μέτρων

Βασικές διατάξεις:



Ο χρήστης της παρούσας συσκευής πρέπει να έχει αποδειγμένα ολοκληρώσει μια αναγνωρισμένη εκπαίδευση αναρχητή δέντρων.

Κατά κανόνα, όλες οι δραστηριότητες ύψους είναι επικίνδυνες και μπορεί να προκαλέσουν σοβαρούς ή και θανατηφόρους τραυματισμούς σε περίπτωση παραβίασης των κανόνων ασφαλείας ή οποιοδήποτε είδους εσφαλμένης συμπεριφοράς. Ο συγκεκριμένος εξοπλισμός ενγυθιά είναι ύψιστο επίπεδο ασφαλείας μόνο σε συνδυασμό με τις απαιτούμενες γνώσεις και τεχνικές για οποιαδήποτε ενέργεια που εκτελείται σε ύψος ή βάθος και μόνο σε αυστηρή συμμόρφωση με τις οδηγίες χρήσης που περιέχονται στο παρόν. Η χρήση του συγκεκριμένου προϊόντος επιτρέπεται μόνον εάν είστε έτοιμοι να πραγματοποιήσετε με δική σας ευθύνη την εκπαίδευση, εξάσκηση, εφαρμογή, επιθεώρηση και συντήρηση του εξοπλισμού σύμφωνα με τις οδηγίες του κατασκευαστή. Καθώς η ποιότητα και η ένταση της εκπαίδευσης και της ατομικής πρακτικής εμπειρίας στους τομείς της αναρχητικής δέντρων και της τεχνολογίας αναρχητικής με σκονιά ποικίλλουν σε μεγάλο βαθμό, πρέπει να τηρούνται οι ακόλουθες διατάξεις του κατασκευαστή για τον εν λόγω εξοπλισμό:

Είναι ευθύνη του χρήστη της εν λόγω συσκευής να εξασφαλίσει την ασφαλή εκπαίδευση με τη νέα συσκευή. Στόχος σας πρέπει να είναι να κατανοήσετε αδιαμφισβήτητα και να κατέχετε στην πράξη τις λειτουργίες, τον σωστό χειρισμό, τη σωστή συντήρηση, τα ενδεδειγμένα στάδια χρήσης και τα όρια του συγκεκριμένου εξοπλισμού. Η ασφαλής εξάσκηση με δικό εξοπλισμό της ART ξεκινά πάντοτε σε ασφαλή και, εάν είναι δυνατόν, όχι πολύ σκληρό έδαφος. Κάθε χρήστης επιτρέπεται να μην κάνει χρήση πρόσθετων μέτρων ασφαλείας, όπως μιας πλεονάζουσας ασφαλείας ή ενός εξειδικευμένου ατόμου ασφαλείας, μόνον όταν εκκλιμεί πλέον κάθε λόγος ανησυχίας σχετικά με την ασφαλή του. Σε περίπτωση αμφιβολίας για τις προσωπικές σας ικανότητες θα πρέπει να σας παρέχονται πάντοτε οδηγίες και συμβουλές από πεπειραμένους εκπαιδευτές, ει δυνατόν με εμπειρία στην ART. Η συγκεκριμένη συσκευή μπορεί να χρησιμοποιηθεί μόνο για την προστασία προσώπων και η εκάστοτε συσκευή μπορεί να ανατεθεί μόνο σε ένα υπεύθυνο και τεκμηριωμένο ως προς αυτήν άτομο. Εκτός από τις προαναφερθείσες προϋποθέσεις, ο χρήστης πρέπει να είναι σωματικά και ψυχικά υγιής και η συνείδησή του να μην επηρεάζεται δυσμενώς κατά κανέναν τρόπο. Ιδιαίτερως το αλκοόλ, τα ναρκωτικά και τα φάρμακα μπορούν να οδηγήσουν σε εσφαλμένες συμπεριφορές επικίνδυνες για τη ζωή. Κάθε χρήστης πρέπει να γνωρίζει και να δέχεται κατ' αρχήν ότι κάθε διαμονή σε ύψος ή βάθος απαιτεί ένα σταθερό υψηλό επίπεδο προσοχής και φροντίδας. Με σωστή χρήση, τα προϊόντα ART εγγυώνται λειτουργικότητα, απόδοση και ασφάλεια. Τα προϊόντα ART επιτρέπεται να χρησιμοποιούνται κατ' αρχήν μόνο σύμφωνα με τις οδηγίες του κατασκευαστή. Η ασφαλής χρήση ειδικού εξοπλισμού ασφαλείας σχετικών γίνεται στον συνδυασμό παρεχόμενου εξοπλισμού, ορθής χρήσης βασισμένης στην εκπαίδευση και εξάσκηση και συνεχούς συντήρησης και ελέγχου του συνόλου του εξοπλισμού. Όταν χρησιμοποιείτε συσκευές ασφαλείας σχετικών, να βεβαιώνετε πάντοτε ότι χρησιμοποιείτε κατάλληλη προστασία σώματος. Κράνος, προστατευτικά γυαλιά, γάντια, υποδήματα, προστατευτικά κοτάνια, προστατευτικά ακούχια και ρουχισμός θα πρέπει να συμμορφώνονται με τους ισχύοντες κανονισμούς.

Διάρκεια ζωής:

Εάν η συγκεκριμένη συσκευή χρησιμοποιείται όπως προβλέπεται, η διάρκεια ζωής των μεταλλικών στοιχείων μπορεί να φτάσει το πολύ τα 10 έτη μετά την πρώτη χρήση, εάν τηρηθούν όλες οι οδηγίες του κατασκευαστή. Η μέγιστη διάρκεια ζωής των υφασματικών στοιχείων (εάν υπάρχουν) είναι 5 έτη. Υπό δυσμενείς συνθήκες, η συσκευή ή μεμονωμένα στοιχεία μπορεί επίσης να αποβούν άχρηστα ακόμα και μετά από μία μόνο χρήση (π.χ. περίπτωση παραμόρφωσης των μεταλλικών μερών λόγω ισχυρής πρόσκρουσης από μεγάλο ύψος ή βλάβης της δομής των ινών ενός υφασματικού στοιχείου, είτε λόγω έντονης τριβής είτε λόγω κοπτικών ή διατμητικών στοιχείων). Θα πρέπει επίσης να σημειωθεί ότι οι συσκευές ασφαλείας σχετικών υπόκεινται σε γήρανση και φθορά ακόμα και όταν χρησιμοποιούνται ουσιαστικά. Τούτο ισχύει κατ' ελάχιστον για υφασματικά εξαρτήματα. Μετά από έντονη επιβάρυνση (πτώση), καθώς και μετά από ισχυρή πρόσκρουση της συγκεκριμένης συσκευής (π.χ. ασφαλτός, πέτρα, μέταλλο), θα πρέπει ολόκληρος ο εξοπλισμός που υπέστη την επιβάρυνση να παραμεινει εκτός λειτουργίας και να υποβληθεί σε λεπτομερή εξέταση ως εξής:

- Μια συσκευή που παρουσιάζει βλάβες όπως καταρρέουσες, σημάδια κρούσης ή ακόμη και ρωγμές πρέπει να τεθεί αμέσως εκτός λειτουργίας και να υποβληθεί σε ενδελεχή επιθεώρηση από πρόσωπο γραπτώς εξουσιοδοτημένο (Πληροφορίες: www.climb.ART) ή να απορριφθεί με τέτοιο τρόπο, ώστε να μπορεί να αποκλειστεί η περαιτέρω χρήση του.
- Η ανανέωση του σώματος μιας συσκευής και η εγκατάσταση μη καταστραμμένων ή νέων εξαρτημάτων επιτρέπεται σύμφωνα με τις αντίστοιχες οδηγίες συναρμολόγησης.
- Μόνο μετά από έναν τελικό έλεγχο λειτουργίας επιτρέπεται να χρησιμοποιηθεί ξανά η συσκευή.
- Οποιοδήποτε εξάρτημα που υπόκειται σε μεγάλη επιβάρυνση όπως σχοινιά, καραμπίνες, μόνια, συνδετικά στοιχεία και συστήματα σημείων αγκύρωσης, πρέπει να ελέγχονται ή να αντικαθίστανται σύμφωνα με τις εκάστοτε οδηγίες του κατασκευαστή.

Τρόπος κατασκευής εξαρτημάτων της ART:

Δεδομένου του ότι τα βασικά μέρη των συσκευών ART είναι αντικαταστάσιμα, ο χρήστης μπορεί να ανανεώσει τα καταστραμμένα ή φθαρμένα μέρη. Η ακριβής θέση, ο χαρακτηρισμός και ο τρόπος συναρμολόγησης μπορούν να βρεθούν στο διάγραμμα ανευτηνιμών όψεων και την περιγραφή που συνοδεύει κάθε ανταλλακτικό. Κάθε αντικατάσταση εξαρτημάτων της συσκευής πρέπει να τεκμηριώνεται. Κατά την επαναχρησιμοποίηση εξαρτημάτων, προσέξτε τη σήμανση αντοχής (έτος κατασκευής). Δομικά στοιχεία που αποτελούνται από περισσότερο του ενός μεμονωμένα εξαρτήματα, αλλά εμφανίζονται ως σύνολο στο διάγραμμα ανευτηνιμών όψεων, δεν πρέπει να αποσυνομοιοποιούνται από τον χρήστη! Οι κοχλιοσυνδέσεις που είναι εφοδιασμένες με έγχρωμη σφραγίδα δεν πρέπει να χαλαρώνονται από τον χρήστη!

• Για τις ακόλουθες συσκευές (LockJack Sport, Positioner 2, SpiderJack 2.1, SpiderJack 3, RopeGuide2010 και RopeGuide TwinLine) ισχύει: Εάν η συγκεκριμένη συσκευή αρχίζει να ολισθαίνει σε θέση μπλοκαρίσματος, η σιγανόνα σφυκτάρει πρέπει να αντικατασταθεί. Εάν η συσκευή ολισθαίνει παρά τη νέα σιγανόνα σφυκτάρει, θα πρέπει να αντικατασταθεί και η γλίστρα. Αν υπάρχουν ωστόσο αμφιβολίες σχετικά με την άριστη κατάσταση της συσκευής, αυτές πρέπει να διαβιβαστούν αμέσως στην ART GmbH ή σε έναν από τους γραπτώς εξουσιοδοτημένους φορείς της.

Εγγύηση:

Για το παρόν προϊόν, η ART GmbH χορηγεί εγγύηση 2 ετών για ελαττώματα στην κατασκευή, τη λειτουργία και το υλικό. Ωστόσο, από την εγγύηση αποκλείεται οποιαδήποτε φυσιολογική φθορά, φθορά λόγω χρήσης, οξείδωσης και παραβίασης, καθώς και κάθε είδους βλάβες που προκλήθηκαν από κρούσεις, ατυχήματα ή λάθη στη συντήρηση, την επισκευή, την αποθήκευση, τη μεταφορά και τη χρήση.

Έλεγχος:

Η συγκεκριμένη συσκευή επιτρέπεται να χρησιμοποιηθεί μόνον εάν βρίσκεται σε άψογη κατάσταση. Πριν και μετά από κάθε χρήση θα πρέπει να ελέγχεται από ασφαλή θέση η συγκεκριμένη συσκευή από τον χρήστη ως προς τη λειτουργικότητά της. Ακόμη και κατά τη διάρκεια της χρήσης δεν θα πρέπει το σύνολο του εξοπλισμού ασφαλείας να εμπνεί υψηλή εμπιστοσύνη. Σκληρή καταπόνηση ή κατά κάποιον τρόπο συνθήματα περιστασιακά ενδέχεται να επηρεάσουν δυσμενώς την άψογη λειτουργία κάθε εξοπλισμού. Οι παρούσες οδηγίες χρήσης πρέπει να διαβαστούν με προσοχή και να ελεγχθούν, καθώς και μια σειρά για την τεκμηρίωση του ελέγχου που πρέπει να πραγματοποιείται τουλάχιστον άρτια επίταξη από έναν εμπειρογνώμονα. Οι πληροφορίες που απαιτούνται για τη σωστή αξιολόγηση της συγκεκριμένης συσκευής πρέπει να καταχωρίζονται δίχως παραλείψεις καθ' όλη τη διάρκεια ζωής της συσκευής.

Κριτήρια ελέγχου για χρήστες και εμπειρογνώμονες:

- Η συγκεκριμένη συσκευή πρέπει να είναι πλήρως σύμφωνα με το διάγραμμα ανευτηνιμών όψεων.
- Όλες οι κοχλιοσυνδέσεις πρέπει να είναι πλήρεις και καλά σφυγμένες.
- Όλα τα κινούμενα μέρη πρέπει να μπορούν να κινούνται ελεύθερα.
- Όλα τα μεταλλικά μέρη πρέπει να είναι απαλλαγμένα από παραμορφώσεις, ρωγμές και άλλες βλάβες.
- Όλα τα υφασματικά εξαρτήματα πρέπει να είναι απαλλαγμένα από σκισίματα, κοψίματα, συντήξεις ή εκδορές που εισχωρούν στη δομή.
- Πρέπει να ελέγχονται τα όρια φθοράς των αντικαταστάσιμων μερών.



Συντήρηση:

Η συγκεκριμένη συσκευή δεν χρειάζεται καμιά ιδιαίτερη συντήρηση. Ωστόσο, πρέπει να καθαρίζεται πάντα μετά από κάθε χρήση και, εάν είναι απαραίτητο, να στεγνώνεται, ώστε να αποφευχθεί η ανάπτυξη ακαθαρσιών και σκόνης, ιδιαίτερας στα κινούμενα μέρη και να προλαμβάνεται η διάβρωση.

Σύσταση εκ μέρους της ART: Ο καθαρισμός και η λίπανση των μεταλλικών εξαρτημάτων, ιδιαίτερα των κινουμένων μερών, και η αποθήκευσή τους με κάποιο ουδέτερο λάδι, όπως το Ballistol, εξασφαλίζει ομαλή λειτουργία και μόνιμα καλή εμφάνιση.

Τοπική αξιολόγηση ασφαλείας:

Πριν από τη χρήση αυτού του εξοπλισμού και του συνόλου του εξοπλισμού, πρέπει να γίνει αξιολόγηση της ασφάλειας του προς αναρίθληση αντικείμενου και του περιβάλλοντός του. Οι κίνδυνοι που τυχόν εντοπισθούν πρέπει να εξαλειφθούν με συνέπεια. Πρέπει να καθοριστούν όλοι οι παράγοντες που είναι απαραίτητοι για κάθε ενδεχομένου ασφαλή ενέργεια διάσωσης:

- Τοπικές ιδιαιτερότητες.
- Διαθέσιμα τηλεφώνα για επείγουσα κλήση.
- Προσδιορισμός και περιγραφή της τοποθεσίας, καθώς και δρόμοι πρόσβασης.
- Προσόντα και γνώσεις της ομάδας αναρρίχησης στους τομείς της αναρριχητικής τεχνικής, των διαδικασιών εργασίας, της διάσωσης και των πρώτων βοηθειών.
- Ύπαρξη και δυνατότητα χρήσης του απαραίτητου εξοπλισμού και τεχνικής.
- Πρέπει πάντοτε να βρίσκεται σε οπτική και ακουστική εμβέλεια τουλάχιστον ένας δεύτερος εκπαιδευμένος αναρριχητής.

Κλιματικοί παράγοντες:

Το σύνολο του εξοπλισμού της ART επιτρέπεται να χρησιμοποιείται μόνο σε θερμοκρασίες περιβάλλοντος μεταξύ -30° C και +40° C. Αυτό ισχύει και για λόγους προσωπικής προστασίας. Ιδιαίτερος σε περίπτωση παγετού, πρέπει να ληφθεί μέριμνα ώστε όλα τα κινούμενα μεταλλικά μέρη (π.χ. μηχανισμός σύσφιξης) να παραμένουν απαλλαγμένα από πάγο και χιόνι. Υπό προϋποθέσεις ενδέχεται να απαιτηθούν πολυάριθμες δοκιμές λειτουργίας. Σε ειδικές καιρικές συνθήκες, όπως έντονες βροχοπτώσεις, ισχυρούς ανέμους, καταιγίδες που πλησιάζουν, κάθε αναρριχητική ενέργεια πρέπει να αξιολογηθεί κριτικά και ενδεχομένως να παραλειφθεί.

Προσοχή! Η συγκεκριμένη συσκευή εξυπηρετεί κατ' αρχήν μόνον την προσωπική σας ασφάλεια! Το σημείο αγκύρωσης (δέντρο, τμήμα κτηρίου, δοκός, κριόλιμα κ.λπ.) για το σύστημα σκοινιών πρέπει να αντέχει σε επιβάρυνση της τάξης των 12 kN τουλάχιστον. Μετά από μια ενδελεχόμενη ανάλυση και την εφαρμογή της σωστής ασφάλειας, η διάταξη αγκύρωσης πρέπει να τοποθετηθεί έτσι, ώστε να είναι μόνιμα πάνω από τον αναρριχητή. Η αναρρίχηση πρέπει επίσης να πραγματοποιείται πάντοτε με τευτωμένο σκοινί, ώστε να ελαχιστοποιείται ο κίνδυνος ελεύθερων πτώσεων.

Ρύπανση/ Αποθήκευση:

Σε περίπτωση ρύπανσης, όλα τα μέρη της συγκεκριμένης συσκευής μπορούν να καθαριστούν με νερό και ουδέτερο σαπούνι έως τους 40° C. Μετά την πλύση, όλα τα υφασμάτινα εξαρτήματα (εάν υπάρχουν) θα πρέπει να ξεπλυθούν προσεκτικά με καθαρό νερό. Το στέγνωμα της συγκεκριμένης συσκευής θα γίνει αναρίθμητος την σε ένα σκοιό και εύαερο μέρος. Η συσκευή δεν επιτρέπεται να στεγνώνεται πάνω σε έντονα θερμαινόμενες επιφάνειες όπως θερμαντικά σώματα ή δίπλα σε φούφα. Ρύπανση των μεταλλικών μερών από ρηίνη δέντρων μπορεί να αφαιρεθεί τέλεια τριβώντας τα με βούτυρο. Κατά τη διάρκεια της χρήσης, της μεταφοράς ή της αποθήκευσης, η συγκεκριμένη συσκευή δεν επιτρέπεται να εκτεθεί σε επιβλαβείς επιδράσεις όπως πηγές θερμότητας άνω των 55° C, φωτιά, απινθίρες, διαβρωτικές ουσίες, οξεία (μπαταρίες αυτοκινήτων και ατμίοι τους), καύσιμα, έλαια κ.λπ. Θα πρέπει να λαμβάνεται μέριμνα για μια κατάλληλη συσκευασία μεταφοράς (σασκούλα).

• **Για τις ακόλουθες συσκευές (Cocoon 5, LockJack Sport, RopeGuide 2010, RopeGuide TwinLine, SnakeAnchor, SnakeTail, SpiderJack 2.1 και SpiderJack 3) ισχύει:**

Αιδιαίτερο: Επιτρέπεται οι ενέργειες διάσωσης με το συγκεκριμένο προϊόν. Το μέγιστο ολικό βάρος διασώστη και διασωζόμενου είναι 250 κιλά. Μόλις ο διασωζόμενος προσεβεί με ασφάλεια στον διασώστη και το αναρριχητικό του σύστημα, μπορεί το αναρριχητικό σύστημα του διασωζόμενου να αποσπαστεί, εάν αυτό είναι απαραίτητο. Οι ασκήσεις διάσωσης πρέπει να πραγματοποιούνται με τηλεαόζουσα ασφάλεια.

• **Για τις ακόλουθες συσκευές (RopeGuide 2010 και RopeGuide TwinLine) ισχύει:**

Εξαιρετικότητα: Ο αποσβεστήρας ανασχετικών δυνάμεων (ZIP-Absorber) ενός Ropeguide 2010/RopeGuide TwinLine ελαττώνει τις ανασχετικές δυνάμεις μιας κατακόρυφης πτώσης (παράγοντας 1) από 1 μέτρο με ένα βάρος της τάξης των 100 kg σε κάτω από 6kN, ακόμη και με τη χρήση στατικών σκοινιών. **Προσοχή όμως!** Η απόσβεση των ανασχετικών δυνάμεων εξυπηρετεί την αύξηση της παθητικής ασφαλείας και δεν επιτρέπεται σε καμιά περίπτωση να δημιουργεί την παραπλανητική αίσθηση ότι με τη βοήθεια της θα διασφαλίζονται πτώσεις χωρίς τραυματισμούς. Για παράδειγμα, τυχόν εμπόδια στον χώρο πτώσης, καθώς και μια μη ευνοϊκή στάση σώματος ενδέχεται να προκαλέσουν σοβαρούς τραυματισμούς κατά την ανάσχεση. **Προσοχή!** Σε περίπτωση πτώσης τύπου εκκρεμούς με τευτωμένο σκοινί, δεν θα ενεργοποιηθεί ο αποσβεστήρας! Η συγκεκριμένη συσκευή εξυπηρετεί κατ' αρχήν μόνον την προσωπική σας ασφάλεια! Το σημείο αγκύρωσης (δέντρο, τμήμα κτηρίου, δοκός, κριόλιμα κ.λπ.) για το σύστημα σκοινιών πρέπει να αντέχει σε επιβάρυνση της τάξης των 12 kN τουλάχιστον. Μετά από μια ενδελεχόμενη ανάλυση και την εφαρμογή της σωστής ασφάλειας, η διάταξη αγκύρωσης πρέπει να τοποθετηθεί έτσι, ώστε να είναι μόνιμα πάνω από τον αναρριχητή. Η αναρρίχηση πρέπει επίσης να πραγματοποιείται πάντοτε με τευτωμένο σκοινί, ώστε να ελαχιστοποιείται ο κίνδυνος ελεύθερων πτώσεων.

• **Για τις ακόλουθες συσκευές (SnakeTail και Twister) ισχύει:**

Υποδείξεις για το συγκεκριμένο προϊόν: Κατά τη χρήση αναδέτη (σύστημα συγκράτησης πτώσης), βεβαιωθείτε ότι ο αναδέτης, συμπεριλαμβανομένων των αποσβεστήρων και των συνδετικών στοιχείων, δεν υπερβαίνει το μέγιστο συνολικό μήκος των 2,0 m. Δεν επιτρέπεται να στερεώνονται, να κοντινών ή να επιμηκύνονται οι αναδέτες με κόμπους. Η στερέωση του αναδέτη επιτρέπεται να γίνει μόνο σε αξιόπιστο σημείο αγκύρωσης, σε ζώνη συγκράτησης πτώσης ή σε άλλα εξαρτήματα του συστήματος συγκράτησης πτώσης. Αν ο αναδέτης παραδίδεται χωρίς караптер и χωρίς αποσβεστήρα, θα πρέπει να λάβετε υπ' όψιν σας τα εξής: Ένας αναδέτης χωρίς αποσβεστήρα σύμφωνα με το πρότυπο EN 355 δεν επιτρέπεται να χρησιμοποιηθεί σε ένα σύστημα συγκράτησης πτώσης, τα δε συνδετικά στοιχεία (καράπτερ) για αναδέτες σύμφωνα με το πρότυπο EN 354 πρέπει να συμμορφώνονται με το πρότυπο EN 362. Πριν τη χρήση ενός συστήματος συγκράτησης πτώσης, θα πρέπει να βεβαιωθείτε ότι είναι διαθέσιμος ο απαιτούμενος ελεύθερος χώρος των 7 μέτρων κάτω από τον χρήστη στο σημείο εργασίας (ελεύθερο ύψος). Οι αναδέτες χωρίς αποσβεστήρα χρησιμοποιούνται ως σύστημα συγκράτησης για την τοποθέτηση στο σημείο εργασίας. Το εύρος κίνησης του χρήστη πρέπει να είναι περιορισμένο κατά τέτοιο τρόπο, ώστε να μην είναι δυνατή η πρόσβαση στη ζώνη με κίνδυνο πτώσης!

Γενικές υποδείξεις επιλογής σημείου αγκύρωσης και ασφαλείας:

Όλα τα εξαρτήματα ρύθμισης πρέπει να ελέγχονται τακτικά κατά τη χρήση. **Σημείο αγκύρωσης:** Για να αποφύγετε τις υψηλές επιβαρύνσεις και την κίνηση εκκροής σε περίπτωση πτώσης, θα πρέπει τα σημεία αγκύρωσης που χρησιμοποιείτε για ασφάλεια να βρίσκονται πάντα όσο το δυνατόν πιο κατακόρυφα πάνω από το άτομο που πρόκειται να ασφαλιστεί. Θα πρέπει να κρατάτε τον αναδέτη όσο το δυνατόν πιο τευτωμένο ανάμεσα στο σημείο αγκύρωσης και στο άτομο που ασφαλιζεται. Η χαλάρωση του σκοινιού πρέπει πάντα να αποφεύγεται! Το σημείο αγκύρωσης θα πρέπει να είναι έτσι διαμορφωμένο, ώστε κατά τη στερέωση των ΜΑΤ να μην μπορούν να προκύψουν επιδράσεις που θα μείωναν τη σταθερότητα ούτε και να υποστούν αυτά βλάβη κατά τη διάρκεια της χρήσης. Κοιμητές ακμές, προεξοχές και σημεία συνώνυμης ενδέχεται να έχουν έντονα διαμενόμενη επίδραση στη σταθερότητα, εάν λοιπόν χρειάζεται θα πρέπει να καλυπτούνται από ενδελεχμένα βοηθητικά μέρη. Το σημείο αγκύρωσης και η ίδια η αγκύρωση θα πρέπει να αντέχουν να αντέχουν τα φορτία που ενδέχεται να προκύψουν στη χειρότερη δυνατή περίπτωση. Ακόμα και κατά την υποχρεωτική, σύμφωνα με το πρότυπο EN 363 (σύστημα συγκράτησης πτώσης), χρήση αποσβεστήρων (σύμφωνα με το πρότυπο EN 355), τα σημεία αγκύρωσης θα πρέπει να σχεδιάζονται για δυνάμεις συγκράτησης της τάξης των 12 kN τουλάχιστον, βλέπε επίσης και το πρότυπο EN 795.



ΕΠΕΞΗΓΗΣΗ ΤΟΥ ΠΑΡΑΡΤΗΜΑΤΟΣ ΕΙΚΟΝΩΝ ΤΟΥ COCOON 5

A

Συναρμολόγηση - - - -
Σελίδα 65 έως σελίδα 66

Κλειδίωμα (A5): Η βιδωτή τάπα θα πρέπει να εφαρμόζει τόσο σφικτά, ώστε κατά την επόμενη χαλάρωση να πρέπει να υπερβείτε μισάποτμη ανίσταση!

B

Χρήση με προύσκ
Σελίδα 67 έως σελίδα 68

C

Επικίνδυνα σφάλματα
Σελίδα 69 έως σελίδα 70



ISKLUCENJE ODGOVORNOSTI

ART GmbH ne preuzima nikakvu odgovornost za:

- štete nastale na bilo koji način u vezi s korištenjem ART proizvoda.
- lakše, teške ili smrtonosne ozljede korisnika ili osoba izravno ili neizravno uključen u cin, a koje su uzrokovane nepridržavanjem ovog priručnika na bilo koji način.

• Za sljedeće uređaje (LockJack Sport, Positioner 2, SpiderJack 2.1 i SpiderJack 3) vrijedi:

Upozorenje! Ovaj uređaj nema tzv. zaštitu od panike! Uređaj se automatski blokira na užetu samo u slučaju da se može nesmetano pomaknuti u zateznoj položaj! Kod svakog spuštanja užetom treba provjeravati protok užeta s rukom za osiguravanje, a uređaji koji su u skladu s normama EN 567 i / ili EN 338 nisu prikladni za zaustavljanje slobodnih padova, jer te norme ne zahtijevaju amortizer udarne sile prilikom zaustavljanja!

Prvo se moraju uvježbati sve prikazane funkcije. Posebno kod svih pokreta otpuštanja obavezno je pridržavanje sljedećih koraka:

1. Sve varijante otpuštanja s rukom za osiguravanje na užetu i nogama na tlu
2. Sve varijante otpuštanja s rukom za osiguravanje na užetu na maloj visini (1 metar)
3. Sve varijante otpuštanja s rukom za osiguravanje na užetu na visini preko 3 metra

Osnovna pravila:



Korisnik ovog uređaja mora imati certifikat o položenom priznatom tecaju tehnike penjanja na stabla.

Kao opće pravilo vrijedi da su sve aktivnosti na visini opasne i da nepridržavanje sigurnosnih pravila ili bilo koja vrsta prijestupa u ponašanju mogu rezultirati ozbiljnim ili čak smrtonosnim ozljedama. Oprema koju ste dobili osigurava najvišu razinu sigurnosti samo u kombinaciji s potrebnim znanjem i tehnikama za bilo koju radnju u visini ili dubini i uz strogo pridržavanje ovdje navedenih uputa za uporabu. Ovaj proizvod smijete koristiti samo ako ste na vlastitu odgovornost spremni provesti obuku, trening, primjenu, pregled i održavanje opreme u skladu s uputama proizvođača. Budući da postoje velike razlike u kvaliteti i intenzitetu obuke te individualnom praktičnom iskustvu na području penjanja na stabla i tehnika penjanja pomoću užeta, nužno je pridržavanje sljedeće odredbe proizvođača za ovu opremu:

Odgovornost je korisnika dotičnog uređaja da osigura provođenje sigurne obuke s novim uređajem. Cilj mora biti da se funkcija, ispravno rukovanje, ispravno održavanje, moguće pogreške u rukovanju i granice ove opreme nedvosmisleno razumiju i svladaju u praksi. Sigurna praksa s posebnom opremom tvrtke ART uvijek započinje na sigurnom i, ako je moguće, ne previse tvrdom tlu. Nijedan korisnik se ne smije odreci bilo kakvih dodatnih sigurnosnih mjera, kao što je redundantno osiguranje ili kvalificirana osoba za sigurnost, sve dok postoje sigurnosne opasnosti. Ako sumnjate u vlastite sposobnosti, uvijek morate obaviti poduku i savjetovanje od iskusnih trenera, ako je moguće s iskustvom ART-a. Ovaj se uređaj smije koristiti samo za zaštitu osoba, a uređaj smije biti dodjeljen samo u tu svrhu odgovornoj i dokumentiranoj osobi. Osim gore navedenih uvjeta, korisnik mora biti fizički i mentalno zdrav i ne smije biti izložen nicemu što utječe na njegovu svijest. Posebno alkohol, droge i lijekovi mogu dovesti do neprimjerenog ponašanja opasnog po život. Svaki korisnik mora znati i nacionalno prihvatiti da svaki boravak na visini ili dubini zahtijeva stalnu visoku razinu pažnju i brizi. ARP proizvodi, kada se pravilno koriste, osiguravaju funkcionalnost, ucinkovitost i sigurnost. ART proizvodi se smiju koristiti isključivo u skladu s uputama proizvođača. Sigurna uporaba specijalne sigurnosne opreme za užad se sastoji od međusobnog djelovanja opreme kojom se raspolaze, pravilne primjene nakon obuke i treninga, te stalnog održavanja i kontrole cjelokupne opreme. Kada koristite sigurnosne uređaje za užad, uvijek osigurajte primjerenu zaštitu tijela. Kaciga, zaštitne naočale, rukavice, obuća, zaštita od rezanja, zaštita za uši i odjeca moraju biti u skladu s važećim propisima.

Vijek trajanja:

Ako se dotični proizvod koristi u skladu s namjenom, vijek trajanja metalnih elemenata može biti najviše 10 godina nakon prve uporabe, uzimajući u obzir sve upute proizvođača. Maksimalni vijek trajanja tekstilnih elemenata (ako ih ima) je 5 godina. U slučaju nepovoljnog opterećenja uređaj ili pojedinačni elementi mogu također biti neupotrebljivi već nakon jednokratne uporabe (npr. kod deformacija metalnih dijelova zbog jakog udara iz velike visine ili oštećenja strukture vlakana tekstilnog elementa masivnim trenjem ili elementima za rezanje ili kidanje). Također treba napomenuti da sigurnosni uređaji za užad stare i troše se, čak i kada se pravilno koriste. To se posebno odnosi na tekstilne komponente. Nakon jakog opterećenja (pad), kao i nakon jakog udara ovom uređajem (npr. asfalt, kamenje, metal), cjelokupna nosiva oprema mora biti uklonjena iz upotrebe i podvrgnuta detaljnom ispitivanju na sljedeći način:

- Uređaj koji ima oštećenja kao što su deformacije, znakove udara ili čak pukotine, treba odmah ukloniti iz upotrebe i podvrgnuti preciznoj provjeri od strane za to ovlaštene osobe u pisanom obliku (informacije: www.climb.ART) ili zbrinuti u skladu na takav način da ponovna uporaba može biti isključena.
- Obnavljanje tijela uređaja i ugradnja neopterećenih ili novih dijelova dopušteno je u otpadu s odgovarajućim uputama za ugradnju.
- Uređaj se smije ponovno koristiti tek nakon završne funkcionalne provjere.
- Sve sastavne komponente uključene u teška opterećenja kao što su užad, karabini, remen, učvršćivači i sustavi sidrenih točaka, moraju se provjeriti ili zamijeniti prema uputama proizvođača.

Konstrukcija komponenti tvrtke ART:

Budući da su bitni dijelovi ART uređaja međusobno zamjenjivi, korisnik može obnoviti oštećene ili istrošene dijelove. Točno mjesto, oznaka i postavljanje mogu se naći u eksplozivnom prikazu i opisu koji je priložen svakom rezervnom dijelu. Svaka zamjena dijelova uređaja mora biti dokumentirana. Prilikom ponovne uporabe dijelova obratite pažnju na oznaku trajnosti (godina proizvodnje). Komponente koje se sastoje od nekoliko pojedinačnih dijelova, ali su prikazane u cjelini u eksplozivnom prikazu, korisnik ne smije rastaviti! Navojne spojeve s obojenim pečatom korisnik ne smije otpustiti!

• Za sljedeće uređaje (LockJack Sport, Positioner 2, SpiderJack 2.1 i SpiderJack 3, RopeGuide2010 i RopeGuide TwinLine) vrijedi:

Ako uređaj počne kliziti u položaju blokiranja, zatezna celjust se mora zamijeniti. Ako uređaj klizi unatoc novoj zateznoj celjusti, također morate obnoviti nasuprotni dio. Međutim, ako postoje bilo kakve neudomice o besprijekornom stanju uređaja, ono se mora odmah proslijediti tvrtki ART GmbH ili nekom od pismeno ovlaštenih servisa.

Jamstvo:

Za ovaj proizvod ART GmbH daje jamstvo od 2 godine na nedostatke u proizvodnji, funkciji i materijalu. Međutim, jamstvo isključuje svako uobičajeno trošenje i habanje uzrokovano uporabom, oksidacijom i manipulacijama, kao i bilo koju vrstu štete uzrokovano udarcima, nesrećama ili pogreškama u održavanju, popravku, skladištenju, prijevozu i uporabi.

Kontrola:

Ovaj se uređaj smije koristiti samo ako je u besprijekornom stanju. Prije i poslije svake uporabe, korisnik mora provjeriti funkcionalnost ovog uređaja sa sigurnog stajališta. Čak i za vrijeme rada, ne smije se uvuci slijepo povjerenje u cjelokupnu sigurnosnu opremu. Teško opterećenje ili bilo kakvi neobični događaji mogu ometati besprijekorno funkcioniranje bilo koje opreme. Ovaj priručnik s uputama sadrži stranicu s kontrolnim podacima, kao i stranicu za dokumentaciju kontrole od strane stručnjaka, koja je obavezna najmanje jednom godišnje. Informacije potrebne za ispravnu procjenu ovog uređaja moraju se neprekidno unositi tijekom cijelog trajanja korištenja uređaja.

Kontrolni kriteriji za korisnike i stručnjake:

- Ovaj uređaj mora biti potpun u skladu s eksplozivnim prikazom.
- Svi navoji moraju biti potpuno zategnuti.
- Svi pokretni dijelovi moraju biti slobodni za kretanje.
- Svi metalni dijelovi moraju biti bez deformacija, pukotina i drugih oštećenja.
- Sve tekstilne komponente moraju biti bez rascjepa, rezova, taljevina koje dopiru do strukture ili ogrebotina.
- Provjerite granice trošenja zamjenjivih dijelova.

Održavanje:

Ovaj uređaj ne zahtijeva posebno održavanje. Međutim, uvijek ga treba temeljito očistiti nakon svake uporabe, a ako je potrebno osušiti, kako bi se spriječila taloženje prljavštine i prašine, osobito u pokretnim dijelovima, te kako bi se spriječila korozija.

Preporuka tvrtke ART: Eišćenje i podmazivanje metalnih dijelova, posebice pokretnih dijelova i njihovo skladištenje s neutralnim uljem, kao što je Balistol, osigurava glatku funkcionalnost i trajno dobar izgled.

Lokalna procjena sigurnosti:

Prije uporabe ovog uređaja i cjelokupne opreme potrebno je provesti sigurnosnu procjenu objekta za penjanje i njegove okoline. Utvrđene opasnosti moraju se dosljedno otkloniti. Moraju se odrediti svi čimbenici potrebni za svaku nužnu operaciju spašavanja:





- Posebne značajke na licu mjesta.
- Postojeći telefoni za hitni poziv.
- Lokalni propisi i oznake, kao i pristupne ceste.
- Kvalifikacije i znanje penjačkog tima u području tehnika penjanja, radnih postupaka, spašavanja i prve pomoći.
- Prisutnost i primjenjivost potrebne opreme i tehnike.
- Najmanje jedan obučeni penjač mora uvijek biti na vidiku i dosegu glasa.

Klimatski faktori:

Sva ART oprema može se koristiti samo pri okolnoj temperaturi od -30 ° C do + 40 ° C. To vrijedi veće iz razloga osobne zaštite. Posebno kod mraza mora se paziti da svi pokretni metalni dijelovi (npr. mehanizam za stezanje) budu bez leda i snijega. U određenim okolnostima može biti potrebno više puta ponoviti funkcionalna ispitivanja. U posebnim vremenskim uvjetima kao što su obilne kiše, jaki vjetrovi, približavanje grmljavinske oluje, svaku penjačku akciju treba kritički procijeniti i eventualno izostaviti.

Pažnja! Ovaj uređaj služi isključivo za osobnu sigurnost! Tocka sidrenja (drvo, dio zgrade, nosac, skela itd.) za sustav užadi mora imati minimalnu nosivost od 12 kN. Mehanizam za zaustavljanje se nakon strucnog uspona i stavljanja ispravne kratke zaštite, mora biti postavljen tako da je stalno iznad penjača. Također se uvijek mora penjati sa zategnutim užetom kako bi se smanjio rizik od slobodnih padova.

Onecišćenja / skladištenje:

Ako su zaprljani, svi dijelovi ovog uređaja mogu se očistiti vodom i neutralnim sapunom do 40 ° C. Nakon pranja, sve tekstilne dijelove (ako ih ima) temeljito isperite čistom vodom. Za sušenje, ovaj uređaj treba objesiti na sjenovitom i dobro prozračenom mjestu. Uređaj se ne smije sušiti na jako zagrijanim površinama kao što su grijalici ili na vatri. Prijavština na metalnim dijelovima uzrokovanim smolom drvca najbolje je ukloniti nakon trljanja s maslacem. Tijekom uporabe, transportiranja ili skladištenja, ovaj uređaj ne smije biti izložen štetnim utjecajima kao što su izvori topline preko 55 ° C, vatra, leteće iskre, korozivne tvari, kiseline (akumulatori i njihovi para), goriva, ulja itd. Molimo obratite pažnju na prikladno transportno pakiranje (vrecicu).

• **Za sljedeće uređaje (Cocoon 5, LockJack Sport, RopeGuide 2010, RopeGuide TwinLine, SnakeAnchor, SnakeTail, SpiderJack 2.1 i SpiderJack 3) vrijedi: Spašavanje:** Akcije spašavanja dopuštene su s ovim proizvodom. Maksimalna ukupna težina spasitelja i osobe koja se spašava iznosi 250 kg. Cim je osoba koju treba spasiti sigurno spojena sa spasiteljem i njegovim penjačkim sustavom, sustav za penjanje osobe koja se spašava se smije otpojiti, ako je potrebno. Vježbe spašavanja se izvode s redundantnim osiguranjem.

• **Za sljedeće uređaje (RopeGuide 2010 i RopeGuide TwinLine) vrijedi:**
Posebne značajke: Amortizer udarne sile prilikom zaustavljanja (ZIP apsorber) Ropeguide 2010 / RopeGuide TwinLine smanjuje udarnu silu prilikom zaustavljanja vertikalnog pada (faktor 1) od 1 metra s težinom od 100 kg na manje od 6 kN, čak i kada se koriste statička užad. **Međutim oprez!** Amortizer udarne sile prilikom zaustavljanja koristi se za povećanje pasivne sigurnosti i ni pod kojim okolnostima ne smije navesti na pretpostavku da se mogu jamčiti padovi bez ozljeda. Na primjer, prepreke u prostoru padanja te nepovoljan položaj tijela mogu prilikom zaustavljanja uzrokovati teške ozljede. **Pažnja!** U slučaju pada uz klatenje na zategnutom užetu, neće se aktivirati amortizer pada s trakom! Ovaj uređaj služi isključivo za osobnu sigurnost! Tocka sidrenja (drvo, dio zgrade, nosac, skela itd.) za sustav užadi mora imati minimalnu nosivost od 12 kN. Mehanizam za zaustavljanje se nakon strucnog uspona i stavljanja ispravne kratke zaštite, mora biti postavljen tako da je stalno iznad penjača. Također se uvijek mora penjati sa zategnutim užetom kako bi se smanjio rizik od slobodnih padova.

• **Za sljedeće uređaje (SnakeTail i Twister) vrijedi:**
Napomene o proizvodu: Kada koristite sredstvo za povezivanje (sustav za zaustavljanje pada), pazite da sredstvo za povezivanje, uključujući amortizere pada i spojne elemente, ne prelazi maksimalnu ukupnu duljinu od 2,0 m. Sredstva za povezivanje ne smiju biti uvršćena, skraćena ili produljena cvorovima. Prijevršćivanje sredstva za povezivanje se smije izvesti samo na pouzdanjoj tocki sidrenja, sigurnosnom pojasu ili drugim dijelovima sustava za zaustavljanje prilikom pada. Ako se sredstvo za povezivanje isporučuje bez karabina i bez amortizera pada, imajte na umu sljedeće: Sredstvo za povezivanje bez amortizera pada se prema EN 355 ne smije se koristiti u sustavu za zaustavljanje prilikom pada, spojni elementi (karabini) za sredstvo za povezivanje prema EN 354, moraju odgovarati EN 362. Prije uporabe sustava za zaustavljanje prilikom pada, osigurajte da je zajamčen potreban slobodni prostor na radnom mjestu (cista visina) od 7 m ispod korisnika. Sredstva za povezivanje bez amortizera pada se koriste kao sigurnosni sustavi za pozicioniranje radnog mjesta. Raspod kretanja korisnika mora biti ograničen tako da nije moguće doći do zone s rizikom od pada!

Opće upute o odabiru točke sidrenja i sigurnosti:
Posebne značajke: Amortizer udarne sile prilikom zaustavljanja (ZIP apsorber) tjelesno je izrađen od visoko kvalitetnog materijala. Sredstvo za povezivanje mora biti izvedeno tako da se pri uvršćivanju OZO opreme ne može doći do faktora koji utječu na smanjivanje zategnutosti i da se ne oštećuje tijekom uporabe. Oštri rubovi, grebeni i ukliještenja mogu ozbiljno ugroziti vrstovcu, a ako je potrebno, mogu se pokriti prikladnim pomagalima. Tocka sidrenja i sidro moraju izdržati najteže moguće opterećenje. Također prema EN 363 (sustavi za zaustavljanje pada) propisano kod korištenja amortizera pada (prema EN 355) se točke sidrenja moraju postaviti za snage zaustavljanja od najmanje 12 kN, također vidi EN 795.



OBJAŠNJE UZ PRILOG SLIKE COCOON 5

- A** Montaza ----- Zaključavanje (A5): Poklopac s navojem mora biti tako čvrsto stajati, da se pri ponovnom otpuštanju mora prevladati nagli otpor!
- B** Korištenje s Prusikom
Str. 67 do str. 68
- C** Opasne greške
Str. 69 do str. 70

**FELELŐSÉG KIZÁRÁSA**

Az ART GmbH nem vállal kötelezettséget és/vagy felelősséget:

- azokért a károkért, melyek valamilyen módon az ART-termékek használatával összefüggésben keletkeztek.
- a felhasználó könnyebb, súlyosabb vagy halálos sérüléseiről vagy a közvetlenül vagy közvetetten jelenlévő személyekkel történekeért, melyek a jelen használati útmutató figyelmen kívül hagyására vezethetők vissza.

• **Az alábbi eszközökre érvényes (LockJack Sport, Positioner 2, SpiderJack 2.1 and SpiderJack 3):**

Figyelem: Ez az eszköz nem rendelkezik pánik biztosítókkal! Az eszköz kizárólag akkor blokkolja automatikusan a kötelet, ha akadálymentesen szorítópozícióba tud kerülni! Minden ereszkedésnél a kötélt áthaladását a biztosítókézzel kell kontrolálni. Azok az eszközök, melyek megfelelnek az EN 567 és/vagy EN 358 szabványoknak, nem alkalmasak a szabad karbantartás feladására, mert ezek a szabványok nem írják elő a zuhanás fel fogásának cillapultását! Minden elérhető funkciót először be kell gyakorolni.

Különösen minden kioldómózsra érvényes az alábbi lépések betartása:

1. Minden kioldó muvelet biztosítókézzel a kötélén és lábakkal a talajon
2. Minden kioldó muvelet biztosítókézzel a kötélén alacsony magasságban (1 méter).
3. Minden kioldó muvelet biztosítókézzel a kötélén 3 méteres magasságban.

Alapvető tudnivalók:



Jelen eszköz használatának bizonyíthatóan rendelkeznie kell egy elismert faápolói képzéssel.

Alapvetően érvényes, hogy a magasban minden tevékenység veszélyes és a megadott biztonsági előírások figyelmen kívül hagyása, vagy bármilyen jellegű hibás cselekedet súlyos vagy akár halálos sérüléseket okozhat. Jelen eszköz kizárólag a szükséges tudással és technikával együtt, a jelen használati utasítás pontos betartása mellett nyújtja a legmagasabb szintű biztonságot. Kizárólag akkor használhatja jelen eszközt, amennyiben készen áll saját felelősségére, a gyártó előírásai szerint elvégezni a képzést, megszerezni a képzést, használni, ellenőrizni és karbantartani a terméket. Mivel a faápolás és a kötélművészet technikájának területén a képzés minősége és intenzitása és az egyén gyakorlati tapasztalata jelentősen eltér egymástól, ezért a gyártó jelen eszközre vonatkozó alábbi követelményeit be kell tartani:

Jelen eszköz használatának saját felelősségére gondoskodnia kell arról, hogy sikeresen elvégezzen egy képzést az új eszköz alkalmazásához. A cél jelen eszköz funkcióinak, helyes alkalmazásának, helyes karbantartásának, lehetséges helytelen használatának és határainak kétséget kizáró megértése és gyakorlatban történő alkalmazása. Az ART speciális eszközök biztonságos gyakorlása mindig biztonságos, és ha lehetséges nem túl kemény talajon történjen. Minden használat először kizárólag akkor hagyhatja el a kiegészítő biztonsági intézkedéseket, mint egy felesleges biztonsági intézkedést vagy egy szakképzett biztonsági személyt, ha már nincs semmilyen, biztonságát érintő aggály. Ha saját képességeiben nem bízik, mindig legyen egy tapasztalt, lehetőleg ART-tapasztalattal rendelkező oktató által tartott tájékoztatás és tanácsadás. Jelen eszközt kizárólag személyek kibiztosítására használhatjuk és minden eszközt kizárólag egy ezért felelős és bejegyzett személyhez kell kiosztani. A használatnak a fent említett előírások mellett testileg és lelkileg egészségesnek kell lennie és nem lehet tudatmódosítók hatása alatt. Főleg az alkohol, a drogok és a gyógyszerek okozhatnak életveszélyes, hibás cselekedetet. Minden felhasználónak alapvetően tudnia kell és el kell fogadnia, hogy a magasban és a mélyben való tartózkodás állandó, nagy odafigyelést és gondosságot igényel. Minden használat a helyes használat során jól működnek, hatékonyak és biztonságosak. Az ART termékeket alapvetően kizárólag a gyártó előírásainak megfelelően használja. A speciális kötélbiztonsági eszközök használata függ a rendelkezésre álló felszereléstől, az oktatás és képzés utáni helyes használatról, valamint a teljes felszerelés folyamatok karbantartásáról és ellenőrzéséről. A kötél- és biztonsági- eszközök használata során mindig ügyeljen a megfelelő védőruházatra. A sisak, a védoszemüveg, a kesztyű, a cipo, a vágásvédelem, a hallásvédelem és a ruházat feleljen meg az érvényben lévő rendelkezéseknek.

Élettartam:

Amennyiben az eszközt rendeltetésszerűen használja, a fém alkatrészek élettartama az első használatról számítva a gyártó összes utasításainak figyelembevételével maximum 7 év. A textil alkatrészek (ahol ilyen van) maximális élettartama 5 év. Ha nem rendeltetésszerűen használja, akkor az eszköz vagy egyes alkatrészei már az első használat után használhatatlanok lesznek (pl. a nagy magasságokból történő leesés során a fémrészek deformálódnak vagy a textil alkatrészek szálszerkezete megsérül a masszív súrlódástól vagy vágó ill. szakító alkatrészeketől). Figyelembe kell venni, hogy a kötél- és biztonsági- eszközök a helyes használat során is előregesznek és megkopnak. Ez főleg a textil részekre érvényes. Jelen eszköz erős igénybevétel során (zuhanás), valamint kemény becsapódásokor (pl. aszfalt; ko, fém) a teljes teherviselő felszerelést ki kell vonni a használatból és az alábbiakban felsorolt ellenőrzés alá kell vetni:

- Egy eszközt, melyen olyan sérülések, mint deformálódás, ütésnyomok vagy repedések láthatók, azonnal vegyen ki a használatból, ellenőriztesse le és kérjen egy írásbeli engedélyt (Info: www.climb.ART) vagy semmisítse meg úgy, hogy ismételt használata ne legyen lehetséges.
- Az eszköz vázának megújítása és sértetlen vagy új elemek beépítése a mindenkorai összeszerelési utasítás figyelembevételével engedélyezett.
- Eloszor a működés ellenőrzésének elvégzése után használhatja az eszközt.
- Minden, nagy igénybevételnek kitett elemet, mint a kötelet, a karabinert, az övet, az összekötőelemeket és a csőrlő pont rendszert a gyártó adatai szerint szükséges ellenőrizni vagy megújítani.

Komponensek - ART kivételzés:

Mivel az ART eszközöknél az egyes elemek cserélhetőek, így a használó a sérült vagy kopott alkatrészeket megújíthatja. A pontos helyzet, a leírása és felhelyezés a robbantott ábráról és az egyes alkatrészekhez csatolt leírásból látszik. Minden cserét dokumentálni kell. A komponensek újrahasználata során ügyeljen a szavatosságra (gyártási év). Azok az alkatrészek, melyek több alkatrészből állnak, a robbantott ábrán egységként vannak feltüntetve, a felhasználó nem szedheti szét őket! Azokat a csavarokat, melyeket színes zárral zártak le, nem csavarhatják ki a felhasználók!

• **A következő eszközökre érvényes (LockJack Sport, Positioner 2, SpiderJack 2.1, SpiderJack 3, RopeGuide2010 and RopeGuide TwinLine):**

Amennyiben az eszköz berendezést állásból elkezdi csúszni, a szorítókegylet meg kell újítani. Amennyiben az eszköz az új szorítókegylet ellenére csúszik, akkor annak ellendarabját is meg kell újítani. Minden az eszköz jó állapota megkérdőjelezhető, azonnal vigye vissza az ART GmbH-hoz vagy egy általa írásban felhatalmazott szervhez.

Garancia:

Jelen termékre az ART GmbH a gyártásból eredő, funkcionális vagy anyagában jelentkező hibákra 2 év garanciát vállal. Nem vonatkozik a garancia a normál használatból, használatból eredő kopás, oxidáció vagy manipuláció, valamint a sérülések olyan fajtáira, melyek becsapódásból, balesetből, valamint karbantartásból, használatbavételből, tárolásból, szállítástól vagy használatból erednek.

Ellenőrzés:

Jelen eszközt kizárólag akkor használja, ha kifogástalan állapotban van. Minden használat előtt és után a használó ellenőrizze egy biztonságos helyzetből az eszközt. Használat közben sem szabad vakon megbízni a biztonsággal kapcsolatos felszerelésben. A nagy igénybevétel vagy a valamilyen formában rendkívülinek számító események befolyásolhatják a felszerelés kifogástalan működését. Ez a használati útmutató tartalmaz egy oldalt az ellenőrző adatokkal, valamint a legalább évente egyszer egy hozzáértő személy által elvégzendő ellenőrzésekkel kapcsolatos dokumentációt. Jelen eszközökhöz szükséges adatok helyes megítéléséhez az eszköz teljes használat során hiánytalanul fel kell tüntetni azokat.

Ellenőrzési kritériumok a felhasználó és a szakember számára:

- Jelen eszköz a robbantott ábrának megfelelően legyen teljes.
- Minden csavarozás legyen teljes és szorosra húzott.
- Minden mozgó alkatrész legyen szabadon mozgatható.





- Egyik fémrészen se legyen alakváltozás, repedés és egyéb sérülés.
- Egyik textil alkatrészen se legyenek repedések, vágások, a szerkezetébe hatoló egyesülések vagy horzsolások.
- Ellenorizze a kicserélendő részek kopási határértékét.

Karbantartás:

Jelen eszköz nem kíván különös karbantartást. Viszont alapvetően minden használat előtt tisztítsa meg és ha szükséges szárítsa meg, hogy elkerülje a kosz és a porlerakódásokat, főleg a mozgó alkatrészeknél és főleg a korrózió elkerülése érdekében.

ART-javaslat: A fémek, főleg a mozgó alkatrészek tisztítása és olajozása és azok tárolása olyan semleges olajjal, mint a Ballistol, gondoskodik a könnyed működésről és a tartósan jó kinézetéről.

Helyi biztonsági értékelés:

Jelen eszköz és a teljes felszerelés használata előtt a mászó objektum és környezetének biztonsági értékelésére van szükség. Az azonosított veszélyeket következetesen ki kell iktatni. Minden esetlegesen szükséges mentési akciónál közé kell tenni a szükséges tényezőket:

- A hely jelölzöi.
- Kéznél lévő telefonok a segítségnyújtásra.
- Helymeghatározás- és jelölések, valamint sávok.
- A mászócsapat szakképzése és tudása a mászótechnikák, munkafolyamatok, mentés és elsősegélynyújtás területén.
- A szükséges felszerelés és technika megléte és alkalmazása.
- Legalább egy másik képzett mászó mindig legyen látható és hívható közelségben.

Időjárási tényezők:

Minden ART felszerelést kizárólag -30°C — +40°C között lehet használni. Ez már a személyek védelme érdekében is így van. Főleg fagyban figyeljünk rá, hogy minden mozgó fémrész (pl. mászómechanizmus) mentes legyen a jégtől és a hótól. Bizonyos körülmények között a többszöri funkcionális teszt szükséges. Az olyan különleges időjárási körülmények között, mint az eros csapadékok, eros szél, közeledő vihar a mászás kritikus és adott esetben függesszük fel.

Figyelem! Jelen eszköz alapvetően csak személyi biztonságra szolgál! A kötérendszer ütközési pontjának (fa, épületrés, tartó, váz stb.) minimális terhelése 12 kN legyen. Az ütközőberendezést a szakszeru felmérés és a helyes rövidbiztosíték felhelyezése után úgy helyezze el, hogy mindig a mászó felett legyen. Mindig feszes kötéllal mászon, hogy minimálisra csökkentse az esés rizikóját.

Szennyeződés / Tárólas:

Szennyeződés estén az eszköz összes része vízzel és semleges szappannal 40° C-ig tisztítható. A mosás után minden textilrész (ahol van ilyen) tiszta vízzel alaposan öblítsen le. A száradáshoz jelen eszközt tegye egy árnyékos és jól szellőző helyre. Ne szárítsa az eszközt olyan erosen futott felületen, mint futás vagy tüz mellett. A fémrészek fagyanta általi bekeszódását a legjobban vajjal bekente tudja elavoltítani. Használat, szállítás vagy tárolás közben ne tegyük ki az eszközt olyan káros hatásoknak, mint az 55°C feletti forrószok, tüz, szikra, maró anyagok, savak (autó akkumulátorok és azok gozei), üzemanyagok, olajok, stb. Ügyeljen a megfelelo csomagolásra (taska) a szállítás során.

• A következo eszközökre érvényes (Cocoon 5, LockJack Sport, RopeGuide 2010, RopeGuide TwinLine, SnakeAnchor, SnakeTail, SpiderJack 2.1, SpiderJack 3):

Mentés: Jelen eszközzel lehet mentési akciót végezni. A mento és a mentett személy megengedett összsúlya 250 kg. Ha a mentendo személy és a mászórendszer biztonságosan össze van kötve, akkor a mentendo személy mászórendszerét kiakaszthatja, ha szükséges. A mentés gyakorlatát felesleges biztosítókkal végezzük.

• A következo eszközökre érvényes (RopeGuide 2010 und RopeGuide TwinLine):

Jellemzők: A RopeGuide 2010/RopeGuide TwinLin zuhanás felfogásának csillapítója (ZIP-abszorber) csökkenti a függoleges zuhanás (1. tényező) felfogásának csillapítását 1 méterrel 100 kg súllyal 6kN-ra, a statikus kötelek használatánál is. **De vigyázat!** A zuhanás energiájának csillapítása a passzív biztonság növelésére szolgál és semmi esetre sem veheti át azt, hogy ezzel garantálja a sérülésmentes zuhanást. Például a zuhanótérben lévo akadályok, valamint a zuhanás során kedvezetlen testtartás növeli a sérülések veszélyét. Figyelem! Az ingázó zuhanás során a feszes kötélen nem oldódik ki a zuhanáscsillapító! Jelen eszköz alapvetően csak személyi biztonságra szolgál! A kötérendszer ütközési pontjának (fa, épületrés, tartó, váz stb.) minimális terhelése 12 kN legyen. Az ütközőberendezést a szakszeru felmérés és a helyes rövidbiztosíték felhelyezése után úgy helyezze el, hogy mindig a mászó felett legyen. Mindig feszes kötéllal mászon, hogy minimálisra csökkentse az esés rizikóját.

• A következo eszközökre érvényes (SnakeTail és Twister):

Termékspecifikus tudnivalók: Az összekötoeszköz (lezuhanásgátló rendszer) használata során ügyeljen arra, hogy az összekötoeszköz, beleértve a zuhanáscsillapítót és összekötoelemeket ne lépje túl a 2,0 m-es teljes hosszát. Az összekötoeszközöket nem szabad csomókkal rögzíteni, lerövidíteni vagy meghosszabbítani. Az összekötoeszközt kizárólag megbízható ütközési ponthoz, zuhanásgátló hevederhez vagy a lezuhanásgátló rendszer egyéb alkatrészéhez lehet rögzíteni. Amennyiben az összekötoeszközt karabiner és zuhanáscsillapító nélkül szállítják, figyeljen az alábbiakra: Egy zuhanáscsillapító nélküli összekötoeszközt az EN 355 szabvány szerint nem szabad lezuhanásgátló rendszerben használni, az összekötoeszközök összekötoelemeinek az EN 354 szabvány szerint meg kell felelnie az EN 362 szabványnak. A lezuhanásgátló rendszer használat előtt gyozozdjon meg róla, hogy a munkaterületen a szükséges 7 m-es szabad terület a használati alatt biztosítva legyen. A zuhanáscsillapító nélküli összekötoeszközöket biztonsági rendszereként alkalmazzák a munkaterület elhelyezésekor. A használati mozgásterét úgy korlátozzuk, hogy a zuhanásveszélyes zónát ne lehessen elérni!

Általános tudnivalók az ütközési pont és a biztonság kiválasztásához:

A használat közben folyamatosan ellenorizni kell az állítható részeket. **Ütközési pont:** A zuhanás során a nagy terhelés és az ingázó zuhanások elkerülése érdekében az ütközési pontok a biztonság érdekében mindig lehetoleg függolegesek legyenek a kibiztosított személyre. Az összekötoeszköz az ütközési ponttól a kibiztosított személyig mindig olyan feszes legyen, amennyire csak lehet. Kerüljük a túl laza kötélt összekötéseket! Az ütközési pontot úgy alakítsuk, hogy a EVE rögzítésekor ne legyenek feszességet befolyásoló tényezők és ez használat közben ne sérüljön. Éles élek, szálkák és becsipések erosen befolyásolhatják a feszességet, adott esetben ezeket megfelelo segédeszközzel takarjuk le. Az ütközési pontnak és a beakasztásnak meg kell tartania a kedvezetlen zuhanás közben a várható terhelést. Az EN 363 szabvány alapján (lezuhanásgátló rendszer) is előírt zuhanáscsillapító (EN 355 szabvány) használata során a zuhanás felfogásához szükséges erok ütközési pontjait legalább 12 kN ero éri, lásd EN 795 szabvány.



MAGYARÁZAT A CSATOLT COCOON 5 KÉPHE

A

Összeszerelés --- 65 - 66. oldal

Bereteszés (A5): A takarásapkának olyan szorosan kell ülnie, hogy az újabb kioldásnál egy rántássalru ellenállást kell leküzdenie!

B

Használat pruszik csomóval 67 - 68. oldal

C

Veszélyes hibák 69 - 70. oldal



ATBILDĪBAS IZSLEĢŠANA

ART GmbH neuzņemas atbildību par:

- bojājumiem, kas jebkādā veidā radušies saistībā ar ART produktu izmantošanu;
- nelieļiem, smagiem vai nāvējošiem ievainojumiem, kas radušies lietotājam vai notikuma tieši vai netieši iesaistītam personam, kuras jebkādā veidā nav ievērojušas šo lietošanas instrukciju.

• **Attiecība uz ierīcēm (LockJack Sport, Positioner 2, SpiderJack 2.1 un SpiderJack 3) ir jāievēro šādi noteikumi**
Nolaišanu! Šai ierīcei nav t. s. trausksmes nodrošinājuma! Ierīce automātiski bloķē trosi tikai tad, ja tā var brīvi pārvietoties iespējamā stāvoklī. Kad ir veikta nolaišana darbības, ar turošo roku jākontrolē trošes caurslēde, kas atbilst standartam EN 567 un/vai EN 358, nav piemērotas brīvo kritieņu apturešanai, jo šie standarti neparedz kritiena bloķētājus! Visas norādītas funkcijas ir vispārīgas jāizmēģina.

Jā ipaši attiecība uz visām atlaišanas kustībām jāievēro turpmāk norādītās:

- 1) visi atlaišanas varianti ar turošo roku uz trošes un pedālu pie zemes;
- 2) visi atlaišanas varianti ar turošo roku uz trošes neliela augstuma (1 metrs);
- 3) visi atlaišanas varianti ar turošo roku uz trošes augstuma virs 3 metriem.

Pamatnoteikumi



Šīs ierīces lietotājam jāvar apliecināt, ka tas ir pabeidzis atzītu apmācību programmu saistībā ar kapšanu kokos.

Pamata tiek uzskatīts, ka visas darbības, kas tiek veiktas augstuma, ir bīstamas un var izraisīt nopietnus vai pat nāvējošus savainojumus, ja netiek ievēroti norādītie drošības noteikumi vai ierīce jebkādā veidā tiek lietota nepareizi. Šīs aprīkojums nodrošinās augstāka līmeņa drošību tikai kopā ar nepieciešamajām zināšanām un tehniku attiecībā uz katru augstuma vai dziļuma veikto darbu un tikai tad, ja tiks precīzi ievērota šī lietošanas instrukcija. Jus drīkstat izmantot šo produktu tikai tad, ja uz savu atbildību esat gatavi veikt atbilstošu apmācību, nodrošināt ierīces lietošanu, pārbaudīt un tehnisko apkopi saskaņā ar ražotāja norādījumiem. Ta kā apmācību un individuālas praktiskas pieredzes kvalitāte un apjoms tādās jomās kā kokos kapšana un kapšanas tehnika, izmantojot virvi, būtiski atšķiras, ir jāievēro turpmāk sniegtie norādījumi, ko ražotājs noteicis attiecībā uz šo aprīkojumu.

Šīs ierīces lietotājs ir atbildīgs par to, lai tiktu veikta droša apmācība jaunās ierīces lietošana. Šādas apmācības mērķis ir nešaubīgi saprast šīs ierīces funkcijas, pareizu lietošanu, pareizu tehnisko apkopi, iespējamas klumes izmantošanas laika un ierobežojumus, kā arī to lietpratīgi izmantot šīs zināšanas praksē. Droša treniņš ART specializēta aprīkojuma izmantošana vienmer jāsauc uz stabilitātes un, ja iespējams, ne parak cietā pamata. Lietotājs drīkst atteikties no papildu drošības pasākumiem, piemēram, papildu aizsarglīdzekļu izmantošanas vai drošības joma kvalificētas personas palīdzības, tikai tad, ja viņš nepastāv nekādās šaubās par drošību. Savukārt, ja pastāv šaubas par savu spējam, apmācību un padomu sniegšana jāatstāj pieredzējušam instruktoram (velama pieredze ar ART). Šo ierīci drīkst izmantot tikai cilvēku nostiprināšanai un piešķirt tikai par to atbildīgi un dokumentēti personai. Papildus iepriekš uzskaitītajiem priekšnosacījumiem lietotājam ir jābūt fiziski un garīgi veselam, un ta apzina nedrīkst būt nekāda veida ietekme. Jā ipaši alkohols, narkotikas un medikamenti var izraisīt dzīvībai bīstamas situācijas. Ikvienam lietotājam ir jāapzinās un jāpieņem tas, ka, atrodoties augstuma vai dziļuma, ir nepārtraukti nepieciešama liela uzmanība un rupība. Pareizi lietotot ART produktus, tiks nodrošināta to funkcionalitāte, efektivitāte un drošība. ART produktus drīkst izmantot tikai saskaņā ar ražotāja norādījumiem. Specializēto virves nostiprināšanas ierīču droša izmantošana ir atkarīga no nodrošināta aprīkojuma atsevišķu vienību mijiedarbības, pareizas lietošanas saskaņā ar instrukciju un apmācību, kā arī pastāvīgas visa aprīkojuma tehnikas apkopas un pārbaudes. Izmantojot trošu drošības ierīces, vienmer jāizmanto arī piemēroti ķermena aizsarglīdzekļi. Kiveri, aizsargbrilles, cimdieni, apaviem, pretsgriešanās aizsarglīdzekļiem, ausu aizsargiem un apģērbam jāatbilst spēka esošajiem noteikumiem.

Darbmūžs

Ja šī ierīce tiek izmantota atbilstoši noteikumiem un ievērojot visus ražotāja norādījumus, metāla detaļu darbmūžs var sasniegt 10 gadus, skaitot no pirmās lietošanas reizes. Tekstila elementu (ja tādī ir) maksimālais darbmūžs ir 5 gadi. Tomēr nelabvēlīgos apstākļos ierīce var atsevišķi tās elementu var kļūt nelietojami arī pēc vienas lietošanas reizes (piemēram, ja notikusi metāla detaļu deformācija, ko radījis kritiens no liela augstuma (ierīce stipri atsitoties), vai tekstila elementu bojājumi, kas radušies stipras berzes vai asu priekšmetu dēļ). Turklāt jāņem vērā arī tas, ka trošu drošības ierīces novēco un nolietojas arī tad, ja tiek lietotas pareizi. Tas jo ipaši attiecas uz detalām, kas izgatavotas no tekstilmateriāliem. Pēc lielas slodzes, kurai tikusi pakļauta ierīce (piem., kritiens), kā arī pēc ierīces spēcīgas atsišanas (piem., pret asfaltu, akmeni, metālu), visu slodzei pakļauto aprīkojumu jāpārsta izmantot un tam jāveic rūpīga pārbaude.

- Ierīce, uz kuras redzami bojājumi, piemēram, deformācijas, triecienu pedas vai pat plaisas, nekavējoties jāizņem no ekspluatācijas un rūpīgi jāpārbauda personai, kas rakstveida pilnvarota to darīt (informācija: www.climb.ART), vai arī jāuitulize, lai novērstu tas atkārtotu izmantošanu.
- Ierīces korpusa atjaunošana un nebojātu vai jaunu detaļu ievietošana tajā ir atļauta ar nosacījumu, ka tiek ievērota attiecīgā montāžas instrukcija.
- Ierīci drīkst atkal lietot tikai pēc tam, kad veikta tas funkciju galīga pārbaude.
- Jebkura detaļa, kas tikusi pakļauta lielai slodzei, piemēram, trose, karabīne, siksnā, savienojumu elementi un enkurspunktu sistēmas, jāpārbauda vai jānomaina saskaņā ar ražotāja norādījumiem.

ART detaļu konstrukcija

Ta kā ART ierīču būtiskas detaļas ir nomaināmas, lietotājs var atjaunot bojātos vai nolietotos elementus. Precīzu atrašanās vietu, apzīmējumu un piestiprināšanas veidu var atrast detalē zīmējuma, kā arī apraksta, kas pievienots attiecīgajai rezerves daļai. Ikviens ierīces detaļu maina ir jādokumentē. Detaļas izmantojot atkārtoti, pieviesiet uzmanību to derīguma marķējumam (izgatavošanas gads). Lietotājs nedrīkst izjaukt tas detaļas, kas sastāv no vairākam atsevišķam daļām, bet detaļu saraksta ir parādītas kā viena vienība! Lietotājs nedrīkst atskruvet skruvju savienojumus, kuriem ir krasains blīvējums!

• **Attiecība uz ierīcēm (LockJack Sport, Positioner 2, SpiderJack 2.1, SpiderJack 3, RopeGuide2010 un RopeGuide TwinLine) ir jāievēro šādi noteikumi:**
Ja ierīce sak slīdēt noblokēta stāvoklī, ir jānomaina skava. Ja ierīce slīd arī ar jauno skavu, jānomaina arī salagota detaļa. Ja tomer pastāv šaubas par ierīces nevainojamu stāvokli, ta nekavējoties jānogada uzņēmumam ART GmbH vai kadai no uzņēmuma rakstveida pilnvarotajam iestādēm.

Garantija

ART GmbH šim produktam nodrošina 2 gadu garantiju attiecībā uz ražošanas defektiem, funkciju un materiālu bojājumiem. Tomer garantija neattiecas uz normālu nodilumu, nolietojumu, kas radies ierīces izmantošanas laikā, oksidēšanas un manipulācijām, kā arī jebkādā veidā bojājumiem, kas radušies triecienu ietekmē, nelaiemes gadījumu laikā vai nepareizas apkopas, remonta, uzglabāšanas, transportēšanas un lietošanas laikā.

Pārbaude

Šo ierīci drīkst izmantot tikai tad, ja tā ir nevainojama stāvoklī. Pirms un pēc katras lietošanas reizes lietotājam ir jāpārbauda, vai šīs ierīces stāvoklis ir drošs. Ierīces izmantošanas laikā arī nedrīkst "aklī" uzticēties visam ar drošību saistītajam aprīkojumam. Liela slodze vai jebkādas neparedzētas situācijas var ietekmēt ikvienu aprīkojuma nevainojamu funkcionēšanu. Šajā lietošanas instrukcijā ir ietverta lapa ar kontrolidatiem, kā arī lapa, kura dokumentēta pārbaudes, kas vismaz reizi gada jāveic kompetentam specialistam. Lai šo ierīci vāretu pareizi novērtēt, nepieciešamie dati ir nepārtraukti jādokumentē visa ierīces lietošanas laikā.

Pārbaudes kritēriji lietotājam un kompetentam specialistam:

- Šai ierīcei jābūt pilnīgi nokomplektētai saskaņā ar detaļu zīmējumu.
- Visiem skruvju savienojumiem jābūt pilnīgiem un cieši pievilkti.
- Visam kustīgajam daļām jāvar brīvi kustēties.
- Neviena metāla detaļa nedrīkst būt deformēta, ielēplājusī vai citādi bojāta.
- Uz tekstilmateriālu sastāvdaļām nedrīkst būt plaisas, iegriezumi, kā arī struktūru ietekmejošas sakusušas vietas vai nobrazumi.
- Jāpārbauda nomaināmo detaļu nolietojuma stāvoklis.

Tehniska apkope

Šai ierīcei nav nepieciešama īpaša tehniska apkope. Tomer pēc katras lietošanas reizes ta butu jānotīra un, ja nepieciešams, jānožāvē, lai novērstu netīrumu un putekļu uzkrāšanos, jo ipaši tas kustīgajās daļās, kā arī novērstu koroziiju.

ART ieteikums: metāla detaļu, ipaši kustīgo detaļu un to guļņu, tīrīšana un eļļošana ar neitrālu eļļu, piemēram, Balistol, nodrošinās vienmērīgu darbību un ilgstotī labu izskatu.

Vietas drošības novērtējums

Pirms šīs ierīces un visa aprīkojuma izmantošanas jānovērtē kapšanas objekta un ta apkārtnes drošība. Konstatētie apdraudējumi jānovērš. Jāpārbauda visi iespējamie gļabšanas situācijai būtiskie faktori:



**ATSAKOMYBES APRIBOJIMAS**

„ART GmbH“ neprisiima jokios atsakomybės ir garantijų:

- už žala, kaip nors susijusia su ART gaminiu naudojimu.
- naudotojui arba ivykiję tiesiogiai ar netiesiogiai dalyvavusiems asmenims lengvai, sunkiai ar mirtinai susižalojus, jei tokie ivykiai kaip nors susiję su šios naudojimo instrukcijos nepaisymu.

• Šiems itaisams („LockJack Sport“, „Positioner 2“, „SpiderJack 2.1“ ir „SpiderJack 3“) galioja:

Demiso: Šis itaisas neturi vadinamojo panikos apsaugo! Šis itaisas tik tada automatiškai užsiblokuoja ant lyno, jei jis laisvai nustatomas ir veržiamąja padėti Kiekviena karta nusileidžiant, lyno praslydima reikia kontroliuoti apsaugine ranka. Itaisai, atitinkantys EN 567 ir (arba) EN 358 standartus, laisvajam kritimui sustabdyti netinka, nes šie standartai nereikalauja energija sugeriančiu sistem! Pirmiausia reikia pasimokyti atlikti visas pavaizduotas funkcijas.

Toliau aprašytu etapu ypač būtina laikytis visiems atlaisvinimo judesiams:

1. Visais budais atlaisvinti apsaugine ranka suemus lynu ir kojomis siekiant žemę.
2. Visais budais atlaisvinti apsaugine ranka suemus lynu ir nedideliam aukštyje (1 m).
3. Visais budais atlaisvinti apsaugine ranka suemus lynu didesniame kaip 3 metru aukštyje.

Pagrindines nuostatos:



Šio itaiso naudotojas turi tureti pripažintu laipiojimo medžiais kursu baigima patvirtinanti dokumenta.

Apskritai galioja, kad bet kokia veikla aukštyje yra pavojinga, ir nepaisant nurodytu saugos taisykliu ar netinkamai elgiantis, galima sunkiai ar net mirtinai susižaloti. Ši iranga užtikrina maksimalia sauga tik turint reikalingu žiniu ir ivaldžius bet kokių veiksmu aukštyje arba gyllyje technika ir tiksliai laikantis šios naudojimo instrukcijos. Ši gamini galite naudoti tik tada, jei prisiimdami atsakomybę esate pasirėnęę pagal gamintojo nurodymus mokytis naudoti šia iranga, su ja treniruotis, ja naudoti, tikrinti ir technškai prižiureti. Laipiojimo medžiais ir lynu mokymosi kokybe ir intensyvumas bei asmenine praktine patirtis labai skiriasi, todėl būtina laikytis tolesniu šios irangos gamintojo nurodymu:

Šio itaiso naudotojas, prisiimdamas atsakomybę, privalo pasirupinti, kad su nauju itaisu butu saugiai treniruojamasi. Būtina labai aiškiai suprasti ir praktiškai ivaldyti šios irangos funkcijas, tinkama naudojima tinkama techninė prižiūra, suvokti galimas naudojimo klaidas ir ribas. Saugiai treniruotis su šia specialia ART iranga visada pradedama ant saugaus ir, jei imanoma, ne per kieto pagrindo. Kiekvienas naudotojas tik tada gali atsisaityti papildomu saugumo priemoniu, pvz., atsargines apsaugines priemones arba kvalifikuoto saugos specialisto pagalbos, jei nebeįkyla saugos problemu. Jei abejojate savo sugebėjimais, Jus visada turetu instruktuoti ir pakonsultuoti patyrę treneriais, jei imanoma, turintys ART gaminiu naudojimo patirties. Šis itaisas skirtas tik žmoniu apsaugai užtikrinti, kiekvienas itaisas turi buti paskirtas tik vienam už jį atsakingam ir registruotam asmeniui. Papildomai prie pirmiau išvardytu salygu naudojotais turi buti fiziškai ir psichiškai sveikas ir gebėti viska gerai suvokti. Ypač apsaugus nuo alkoholio, narkotikui ir vaistu gali buti netinkamai elgiamasi keliant gynybei pavojui. Kiekvienas naudotojas visada turi žinoti ir priimti, kad kas karta nunant aukštai arba giliai, būtina nuolat buti labai atidiems ir atsargiems. Tinkamai naudojant ART gaminius, jie atlieka savo paskirti, yra veiksmingi ir saugus. ART gaminiai turi buti naudojami tik pagal gamintojo nurodymus. Specialiuju itaisu, apsauganeiu atsilaisvinus lynui, saugus naudojimas priklauso nuo pateiktos irangos, tinkamo jos naudojimo po mokymu ir treniruociu bei visos irangos nuolatinės techninės prižiūros ir patikros. Naudodamasi itaisu, apsauganeiu atsilaisvinus lynui, visada naudokite ir tinkamas kono apsaugos priemones. Šalmas, apsauginiai akiniai, pirštinės, batai, apsaugas nuo isipjovimo, klausos apsaugos priemone ir drabužiai turi atitikti galiojančias nuostatas.

Naudojimo trukme:

Jei šis itaisas naudojamas pagal paskirti ir atsižvelgiant i visus gamintojo nurodymus, jo metaliniu elementu naudojimo trukme yra ne ilgiau kaip 10 metai po pirmojo panaudojimo. Ilgiausia tekstiniliu elementu (Jei yra) naudojimo trukme – 5 metai. Esant nepalankioms naudojimo salygoms, šis itaisas arba atskiri jo elementai gali buti visiskai padaryti ir vos viena karta panaudojus (pvz., metalines dalys gali deformuotis stipriai atsitreklus is didelio aukšcio arba del dideles trinties, įpovus ar ripelus gali buti pažeista tekstiniliu elemento pluošto struktura). Be to, būtina atsižvelgti i tai, kad net ir tinkamai naudojant itaisus, apsauganeiu atsilaisvinus lynui, jie sensta ir nusidevi. Tai pirmiausia taikoma tekstiniliams komponentams. Jei šis itaisas buvo stipriai paveiktas (kritimo) ar stipriai atsitrekus (pvz., i asfalta, akmenis, metala), visos apkrova laikaneios irangos toliau naudoti nebegalima ir jareikia kruopšciai patikrinti kaip aprašyta toliau.

- Reikia iškart nustoti naudoti apgadinta itaisa, pvz., jei jis deformavosi, ant jo yra smugio pėdsaku ar net itrukimu, ir pavesti raštu igaliotajam asmeniui itaisa kruopšciai patikrinti (informacija: www.climb-ART) arba išmesti taip, kad jo nebutu galima vel naudoti.
- Laikantis atitinkamos surinkimo instrukcijos, leidžiama pakeisti itaiso korpusa ir imontuoti nepažeistus ar naujus komponentus.
- Tik galutinai patikrinus veikima itaisa vel galima naudoti.
- Bet kokie labai paveikti komponentai, pvz., lynai, karabinai, diržas, jungiamieji elementai ir inkaravimo tašku sistemos, turi buti patikrinti ar pakeisti pagal atitinkamus gamintojo nurodymus.

ART komponentu konstrukcija:

ART itaisu pagrindines dalys yra keičiamos, todėl naudotojas gali pakeisti pažeistus ar nusidevejusius elementus. Tikslu vieta, pavadinimas ir sumontavimas pateikti detalizajame brežinyje ir prie atitinkamos atsargines dalies pridetame apraše. Kiekvienas itaiso daliu pakeitimas turi buti dokumentuojamas. Pakartotini naudoti komponentus, reikia atkreipti dėmesį, paženklinta laikymo trukmė (pagaminimo metus). Komponentus, kurie susideda is keleto atskiru daliu, tačiau detalizajame brežinyje pavaizduoti kaip viena dalis, naudotojui ardyti draudžiamai! Spalvotai plombuotas varžtines jungties naudotojui atsukti draudžiamai!

• Šiems itaisams („LockJack Sport“, „Positioner 2“, „SpiderJack 2.1“, „SpiderJack 3“, „RopeGuide 2010“ ir „RopeGuide TwinLine“) galioja: Jei užblokuotas šis itaisas pradeda slysti, reikia pakeisti veržiamąjį itaisa. Jei itaisas slysta nepaisant naujo veržiamojo itaiso, reikia pakeisti ir visa priešinė detalė. Tačiau jei kyla abejoniu, ar itaiso bukle nepriekeištinga, ji reikia nedelsiant pristatyti „ART GmbH“ arba jos raštu igaliotajai imonei.

Garantija:

„ART GmbH“ šiam gaminiui suteikia 2 metu garantija, kuri taikoma gamybos, veikimo ir medžiagu trukumams. Tačiau garantija netaikoma įprastam nusidevejimui, nusidevejimui del naudojimo, oksidacijos ir pakeitimu, o taip pat bet kokio pobudžio pažeidimams, atsiradusiems nuo smugiu, nelaimingu atsitikimu ir klaidu atliekant techninę prižiūra, gamini taisant, laikant, transportuojant ir naudojant.

Patikra:

Ši itaisa galima naudoti tik tada, jei jo bukle nepriekeištinga. Kas karta prieš naudojant ir panaudojus, jo naudotojas saugioje vietoje turi patikrinti, kaip itaisas veikia. Taip pat naudojant negalima akliai pastikėti visa saugos iranga. Del dideles apkrovas ar bet koku neįprastu ivykiu nepriekeištingai veikusi bet kokia iranga gali veikti blogiau. Šioje naudojimo instrukcijoje yra vienas lapas su kontroliniais duomenimis ir vienas lapas, skirtas kompetentingo asmens ne rečiau kaip viena karta per metus atlikti patikrai dokumentuoti. Šiam itaisui tinkamai ivertinti reikalingi duomenys turi buti be pertrauku irasomi visa itaiso naudojimo laika.

Naudotojo ir kompetentingo asmens patikros kriterijai:

- Šis itaisas turi buti su visomis dalimis, pavaizduotomis detalizajame brežinyje.
- Visos varžtines jungtys turi buti visiskai ir tvirtai priveržtos.
- Visos judamosios dalys turi laisvai judėti.
- Visos metalines dalys turi buti be deformacijų, itrukimu ir kitu pažeidimų.
- Visi tekstiniliai komponentai turi buti nesurukinėję, nesupaustyti, ju struktura neturi buti išsilydžiusi ar nutrinta.
- Būtina tikrinti keičiamuju daliu nusidevejimo ribas.

Priežiūra:

Šiam itaisui nereikia specialios prižiūros. Tačiau kas karta panaudojus ji reiketu nuvalyti, ir, jei reikia, išdžiovinti, kad itaisa, o ypač judamosiose dalyse, nesikaupu nesvarumai ir dulkes, ir itaisas nerudytų.

ART rekomendacija: Metalinius komponentus nuvalius ir patepus alyva, o ypač judamasias dalis, ir laikant jas suteptas neutralia, pvz., „Balistol“, alyva, itaisas sklandžiai veikia ir nuolat gerai atrodo.

Vietos saugos ivertinimas:

Prieš naudojant šį itaisa ir visa iranga reikia ivertinti laipiojimo objekto ir jo aplinkos sauga. Nustatytus pavojus reikia nuosekliai pašalinti. Reikia išsiaiškinti ir gelbejimo veiksmu veiksnius, jei tokiu prirreiktu:





- Vietos ypatumus.
- Esamus telefonus pagalbai iškviešti.
- Buvimo vieta ir jos pavadinimas, taip pat privažiavimo kelius.
- Laipiojimo komandos kvalifikacija ir laipiojimo technikos išmanymas, veikimo principus, gelbejima ir pirmąją pagalbą.
- Ar yra reikalinga iranga bei technika ir ar ją galima naudoti.
- Mažiausiai vienas kitas apmokytas laiptotojas turi visada būti matomu ir girdimu atstumu.

Klimato veiksniai:

Visa ART iranga galima naudoti tik nuo -30°C iki $+40^{\circ}\text{C}$ aplinkos temperaturoje. Tai taikoma ir siekiant apsaugoti žmones. Ypač jei yra šalėdo, būtina užtikrinti, kad ant vis judamųjų metalinių dalių (pvz., veržiamojo mechanizmo) nebūtų ledo ir sniego. Tam tikromis aplinkybėmis gali tapti keleta kartu patikrinti irangos veikimą. Ypačingomis oro sąlygomis, pavyzdžiui, krintant gausiems krituliams, pūeiant stipriam vėjui, artėjant perkunijai, reikia kritiškai įvertinti kiekvieną laipiojimo veiksmą ir, atsižvelgiant į aplinkybes, jo atsisakyti.

Dmesio! Šis itaisas skirtas tik žmonėms apsaugoti! Lynų sistemos inkaravimo taškas (medis, pastato dalis, laikaneioji konstrukcija, pastoliai ir pan.) turi išlaikyti ne mažesnę kaip 12 kN apkrovą. Tinkamai užlipus ir užsidejus tinkama trumpąji apsauga, inkaravimo itaisa reikia itaisyti taip, kad jis visada būtų virš lipančio asmens. Taip pat lipant lynas visada turi būti itemptas, kad sumažėtų laisvojo kritimo pavojus.

Nešvarumai / laikymas nenaudojant:

Visas nešvarias šio itaiso dalis galima valyti iki 40°C temperatūros vandeniu ir neutraliu muilu. Nuplovus visus tekstilinius komponentus (jei yra), juos reikia kruopščiai išskalauti švariu vandeniu. Šis itaisas turi būti džiovinamas pakabinus pavesyje, gerai vėdinamoje vietoje. Šio itaiso negalima džiovinti ant labai ikaltusių paviršių, pvz., šildymo inrenginiu ar prie ugnies. Medžio sakus nuo metalinių dalių geriausia pašalinti trinant sviestu. Naudojant, gabenant ar laikant nenaudojama ši itaisa, ji reikia apsaugoti nuo gadinanėiu poveikiu, pvz., karštesniu nei 55°C šilumos šaltiniu, ugnies, kibirkščių, esdinanėiu medžiagu, rugėšiu (automobiliu akumuliatoriu ir ju garu), degalu, alyvos, ir pan. Būtina pasirūpinti tinkama transportavimo pakuote (maišeliu).

- Šiems itaisams („Coco5“, „LockJack Sport“, „RopeGuide 2010“, „RopeGuide TwinLine“, „SnakeAnchor“, „SnakeTail“, „SpiderJack 2.1“ ir „SpiderJack 3“) galioja:

Gelbėjimas: Ši gamini galima naudoti gelbejimo veiksmams. Didžiausias leidžiamasis gelbetojo ir gelbejamojo asmens bendrasis svoris yra 250 kg. Kai tik gelbėjamas asmuo tvirtai prisijungia prie gelbetojo ir jo laipiojimo sistemos, gelbejamo asmens laipiojimo sistema, jei tai būtina, galima atkabinti. Gelbejimo pratybos turi būti vykdomos su papildoma apsauga.

- Šiems itaisams („RopeGuide 2010“ ir „RopeGuide TwinLine“) galioja:

Ypatumai: „RopeGuide 2010“ / „RopeGuide TwinLine“ energija sugeriančios sistemos (ZIP energijos sugerikliai) 100 kg svorio iš 1 metro aukščio krintancio kuno vertikalojo kritimo energija (1 faktorius) sumažina iki mažiau nei 6 kN, net ir tada, kai naudojami statiniai lynai. **Bukite atsargus!** Energija sugeriančios sistemos padidina pasyviają saugą, tačiau jokiu būdu negalima klaidingai manyti, kad jos užtikrins kritima nesusižeidžiant. Pavyzdžiui, galima sunkiai susižaloti dėl kliebiu kritimo vietoje arba nepalankios kuno padeties sustabdant kritimą. **Dmesio!** Jei krentama itemptu lynu siubuojant į šalį, juostinis energijos sugertuvus nesuveikia! Šis itaisas skirtas tik žmonėms apsaugoti! Lynų sistemos inkaravimo taškas (medis, pastato dalis, laikaneioji konstrukcija, pastoliai ir pan.) turi išlaikyti ne mažesnę kaip 12 kN apkrovą. Tinkamai užlipus ir užsidejus tinkama trumpąji apsauga, inkaravimo itaisa reikia itaisyti taip, kad jis visada būtų virš lipančio asmens. Taip pat lipant lynas visada turi būti itemptas, kad sumažėtų laisvojo kritimo pavojus.

- Šiems itaisams („SnakeTail“ ir „Twister“) galioja:

Specialus gaminių nurodymai: Naudojant saugos diržo kobini (kritima sustabdancia sistema) reikia atkreipti dmesį į tai, kad saugos diržo kobinys kartu su energijos sugertuvu ir jungiamosiomis detalėmis iš viso neviršytu 2,0 m ilgio. Saugos diržo kobiniu negalima tvirtinti mazgais, patrupinti arba pailginti. Saugos diržo kobini galima tvirtinti tik prie patikimo inkaravimo taško, viso kuno saugos diržo arba prie kitu kritima sustabdancios sistemos daliu. Jei saugos diržo kobinys tiekiamas be karabino ir be energijos sugertuvo, reikia vadovautis tolesne informacija. Saugos diržo kobinio be energijos sugertuvo pagal EN 355 standarta negalima naudoti kritima sustabdancioje sistemoje, saugos diržo kobinio pagal EN 354 standarta jungiamieji elementai (karabina) turi atitikti EN 362 standarta. Prieš naudojant kritima sustabdancia sistema būtina užtikrinti, kad po naudotoju būtų butinoji 7 m laisva darbine erdve (laisvasis aukštis). Saugos diržo kobiniai be energijos sugertuvo naudojami kaip šulaimy sistemos darbo padeėiai nustatyti. Naudotojo judėjimo zona reikia apriboti taip, kad būtų neimanoma pasiekti srities, nuo kurios galima nukristi!

Inkaravimo taško pasirinkimo ir saugos bendrieji nurodymai:

Naudojant reikia reguliariai patikrinti visas reguliuojamas dalis. **Inkaravimo taškas:** Kad krentant būtų išvengta dideliu apkrovu ir siubavimo į šalį, apsauginiai inkaravimo taškai visada turi būti kuo vertikaliau virš pritvirtinto asmens. Saugos diržo kobinys nuo inkaravimo taško iki pritvirtinto asmens visada turi būti kiek imanoma itemptas. Būtina vengti neitempto lyno! Inkaravimo taškas turi būti toks, kad tvirtinant AAP nesumažėtų jo tvirtumas ir naudojama asmenine apsaugine priemone nebūtų apgadinta. Tvirtumas gali labai susilpnėti dėl aštrių briaunu, šerpetu ir išlaju, todėl prireikus tai reikia uždenkti tinkamomis pagalbinėmis priemonėmis. Inkaravimo taškas ir inkarynas turi išlaikyti blogiausiai atveju tikėtina apkrovą. Ir pagal EN 363 standarta (kritima sustabdancios sistemos) privalomai naudojant energijos sugertuvus (pagal EN 355), inkaravimo tašku sustabdymo jėga turi būti ne mažesne kaip 12 kN, žr. ir EN 795.



COCOON 5 PRIEDO SU BREŽINIŲ PAAIŠKINIMAS

- A** Surinkimas ----- Užrakinimas (A5): užsukamas gaubtelis turetui taip tvirtai laikyti, kad iš naujo atlaisvinus reiketu iverkti staigu pasipriešinimą!
- B** Naudojimas su Prusik ar smaliu
67 - 68 psl.
- C** Pavojingos klaidos
69 - 70 psl.



ONTHEFFING VAN AANSPRAKELIJKHEID

ART GmbH neemt geen enkele verantwoordelijkheid of aansprakelijkheid op zich bij:

- schade die op een of andere manier verband houdt met het gebruik van ART-producten.
- licht, zwaar en dodelijk letsel bij de gebruiker of indirect of direct bij het gebeuren betrokken personen die op een of andere manier zijn toe te schrijven aan het niet navorolgen van deze gebruiksaanwijzing.

• Voor de volgende apparaten (LockJack Sport, Positioner 2, SpiderJack 2.1 en SpiderJack 3) geldt:

Let op: dit apparaat heeft geen zogenaamde paniekfunctie! Het apparaat blokkeert alleen dan automatisch bij het touw als het zich ongehinderd in de klempositie kan bewegen! Bij elke abdicatie moet de doorloop van het touw met de zekeringshand gecontroleerd worden. Apparaten die voldoen aan de normen EN 567 en/of EN 358 zijn niet geschikt voor het opvangen van een vrije val omdat deze normen geen antivallvoorziening vereisen! Alle beschreven functies moeten eerst worden geoefend.

Vooraf voor alle losmaakbewegingen geldt het volgen van de volgende stappen:

1. Alle losmaakvarianten met zekeringshand aan het touw en die moeten op de grond
2. Alle losmaakvarianten met zekeringshand aan het touw op geringe hoogte (1 meter)
3. Alle losmaakvarianten met zekeringshand aan het touw op een hoogte van meer dan 3 meter

Basisregels:



De gebruiker van dit apparaat moet aantoonbaar een erkende boomklimopleiding hebben afgerond.

Principeel geldt dat alle activiteiten op hoogte veiligheidszwaar zijn en door het negeren van de aangegeven veiligheidsvoorschriften of door verkeerd gedrag van welke aard dan ook, kunnen leiden tot zwaar en zelfs dodelijk letsel. Deze uitrusting garandeert u uitsluitend in combinatie met de vereiste kennis en techniek m.b.t. iedere actie op hoogte of diepte en met precieze inachtneming van de bijgevoegde gebruiksaanwijzing een zeer grote mate van veiligheid. Uitsluitend als u bereid bent om op eigen verantwoordelijkheid opleiding en training te geven en gebruik, controle en onderhoud van de uitrusting uit te voeren conform de richtlijnen van de producent mag u dit product gebruiken. Omdat de kwaliteit en intensiteit van opleiding en individuele, praktische ervaring op het gebied van boomklimmen en touw klimtechniek sterk verschillen, moet de volgende bepaling van de fabrikant voor deze uitrusting in acht worden genomen:

De gebruiker van dit apparaat moet er op eigen verantwoordelijkheid voor zorgen dat een veilige training met het nieuwe apparaat wordt uitgevoerd. Doel moet zijn de functies, het juiste gebruik, het juiste onderhouden, mogelijk foute bediening en de grenzen van deze uitrusting zonder twijfel te begrijpen en in de praktijk te beheersen. Veilig oefenen met de speciale uitrusting van ART begint altijd op veilige en indien mogelijk niet te harde bodem. Iedere gebruiker mag pas dan afzien van extra veiligheidsmaatregelen zoals een redundante beveiliging of een gekwalificeerde persoon die zeker, als er absoluut geen twijfel over de veiligheid bestaat. Bij twijfel over de eigen vaardigheden moet daarentegen altijd instructie en advies plaatsvinden door ervaren opleiders, indien mogelijk met ART-ervaring. Dit apparaat mag alleen gebruikt worden voor het zeker van personen en het betreffende apparaat mag uitsluitend aan een hiervoor verantwoordelijke persoon met de vereiste documenten verstrekt zijn. De gebruiker moet aan de hierboven genoemde voorwaarden voldoen en ook lichamelijk en psychisch gezond zijn en mag in geen enkele mate lijden aan een verminderd bewustzijn. Vooral alcohol, drugs en medicijnen kunnen leiden tot levensgevaarlijk verkeerd gedrag. Belangrijk is dat iedere gebruiker weet en accepteert dat ieder verblijf op hoogte of diepte voortdurend grote oplettendheid en zorgvuldigheid vereist. ART-producten garanderen bij juist gebruik functionaliteit, efficiency en veiligheid. Belangrijk is dat ART-producten uitsluitend conform de richtlijnen van de fabrikant mogen worden gebruikt. Het veilig inzetten van speciale apparaten om touwen te zekereren komt tot stand door een combinatie van beschikbare uitrusting, juist gebruik na opleiding en training alsook continue controle en onderhoud van de gehele uitrusting. Bij de inzet van touwzekeringsapparaten moet altijd worden gelet op het gebruik van geschikte lichaamsbescherming. Helm, veiligheidsbril, handschoenen, schoenen, snijbescherming, gehoorbescherming en kleding moeten hierbij voldoen aan de geldige regels.

Levensduur:

Als dit apparaat volgens de regels wordt gebruikt, kan de levensduur van de metalen elementen, als alle aanwijzingen van de fabrikant in acht worden genomen, maximaal 10 jaar na de eerste inzet bedragen. De maximale levensduur van de textiele elementen (voor zover aanwezig) bedraagt 5 jaar. Bij oneuwendelijke belasting kunnen het apparaat of losse elementen echter ook reeds na eenmalig gebruik onbruikbaar zijn (bijv. bij vervormingen van de metalen onderdelen door hard neervallen vanaf grote hoogte of beschadiging van de vezelstructuur van een textiel element door grove wrijving of snijdende resp. trekende elementen). Er moet bovendien rekening mee worden gehouden dat touwzekeringsapparaten ook bij juist gebruik onderhevig zijn aan veroudering en slijtage. Dat geldt vooral voor textiele onderdelen. Na een stevige belasting (val) alsook na hard neerkomen van dit apparaat (bijv. op asfalt, steen, metaal) moet de gehele belaste uitrusting uit de roulatie worden gehaald en een grondige controle ondergaan, zoals hier beschreven:

- een apparaat dat beschadigingen zoals vervormingen, tekenen van stoten of zelfs scheuren vertoont, moet direct uit de roulatie worden gehaald en een grondige controle ondergaan door een hiervoor schriftelijk gemachtigde persoon (info: www.climb.ART) of het moet zodanig worden verwijderd dat een nieuwe inzet uitgesloten kan worden.
- het vernieuwen van een apparaatbehuizing en het monteren van onbeschadigde of versleten elementen is toegestaan met inachtneming van de betreffende montagehandleiding.
- pas na een afsluitende controle van de functies mag het apparaat weer worden ingezet.
- alle componenten die een stevige belasting ondergaan, zoals touwen, karabijnhaak, gordel, verbindingselementen en ankerpuntsystemen, moeten conform de desbetreffende aanwijzingen van de fabrikant worden gecontroleerd en vernieuwd.

Componentenbouwwijze van ART:

Omdat bij ART-apparaten de belangrijke onderdelen vervangbaar zijn, kan de gebruiker beschadigde of versleten elementen vernieuwen. De exacte positie, aanduiding en plaatsing kan worden afgeleid uit de opengewerkte tekening en de beschrijving die aan het desbetreffende onderdeel is toegevoegd. Iedere vervanging van onderdelen moet geregistreerd worden. Als componenten opnieuw worden gebruikt, moet op de marking m.b.t. houdbaarheid (bouwjaar) worden gelet. Onderdelen die uit verschillende losse onderdelen bestaan, maar in de opengewerkte tekening als geheel worden afgebeeld, mogen door de gebruiker niet uit elkaar worden genomen! Schroefverbindingen die voorzien zijn van een gekleurde verzegeling mogen niet worden verbroken door de gebruiker!

• Voor de volgende apparaten (LockJack Sport, Positioner 2, SpiderJack 2.1, SpiderJack 3, RopeGuide2010 en RopeGuide TwinLine) geldt:

Als dit apparaat in geblokkeerde positie begint te glijden, dan moet de kabelklem worden vernieuwd. Glijdt het apparaat ondanks de nieuwe kabelklem, dan moet ook de pendang worden vernieuwd. Als er toch twijfel is over de onberispelijke toestand van het apparaat, moet deze meteen worden opgestuurd naar ART GmbH of aan een door ART GmbH schriftelijk gemachtigde vestiging.

Garantie:

Voor dit product verleent ART GmbH bij fabricagefouten, functionele fouten en materiaal fouten een garantie van 2 jaar. Uitgesloten van garantie zijn daarentegen iedere normale slijtage, slijtage door gebruik, oxidatie en ingrepen alsook iedere soort van schade die is toe te schrijven aan vallen, ongelukken alsook fouten bij onderhoud, reparatie, opslag, transport en gebruik.

Controle:

Dit apparaat mag alleen dan worden gebruikt als het in een onberispelijke staat verkeert. Voor en na ieder gebruik moet het functioneren van dit apparaat door zijn gebruiker vanuit een veilige positie gecontroleerd worden. Ook tijdens de inzet mag er geen blind vertrouwen in de veiligheidsaspecten van de uitrusting sluipten. Stevige belasting of enigszins ongewone gebeurtenissen kunnen het onberispelijke functioneren van iedere uitrusting belemmeren. Deze gebruiksaanwijzing bevat een bladzijde met controlegegevens alsook een bladzijde om de controle door een deskundige die minstens één keer per jaar moet plaatsvinden, te registreren. De vereiste gegevens voor een correcte beoordeling van dit apparaat dienen tijdens de gehele gebruiksduur van het apparaat volledig te worden ingevuld.

Controlecriteria voor gebruikers en deskundigen:

- dit apparaat moet conform de opengewerkte tekening compleet zijn.
- alle schroefverbindingen moeten volledig en stevig vastgedraaid zijn.
- alle beweegbare onderdelen moeten vrij beweegbaar zijn.
- alle metalen onderdelen moeten vrij zijn van vervormingen, scheuren en andere beschadigingen.
- alle textiele onderdelen moeten vrij zijn van scheuren, sneden, in de structuur doordringende versmeltingen of afschavingen.
- de slijtagegrenzen van de vervangbare onderdelen moeten worden gecontroleerd.





Onderhoud:

Dit apparaat behoeft geen speciaal onderhoud. Het is echter belangrijk dat het na ieder gebruik wordt schoongemaakt en indien nodig wordt gedroogd om afzettingen van vuil en stof, met name van de beweegbare onderdelen, te verhinderen en om corrosie te voorkomen.
Het ART-advisie: Het reinigen en oliën van de metalen componenten, met name van de beweegbare onderdelen, en de opslag hiervan met een neutrale olie zoals Balistol zorgt voor een gemakkelijk gebruik en langdurig goede aanblik.

Lokale veiligheidsbeoordeling:

Voor het gebruik van dit apparaat en de gehele uitrusting moet een veiligheidsbeoordeling van het klimobject en zijn omgeving plaatsvinden. Gevaren die zijn ontdekt moeten consequent worden uitgeschakeld. Alle factoren die voor een eventuele reddingsactie vereist zijn, moeten worden vastgesteld:

- bijzonderheden ter plekke.
- beschikbare telefoons voor het alarmnummer.
- plaatsbepalingen- en aanduidingen alsook toegangswegen.
- kwalificaties en kennis van het klimteam en het gebied van klimtechniek, werkwijze, redding en eerste hulp.
- aanwezigheid en inzetbaarheid van de noodzakelijke uitrusting en techniek.
- minstens één andere opgeleide klimmer moet altijd in zicht- en op roepafstand zijn.

Klimaatfactoren:

Elke uitrusting van ART mag uitsluitend worden ingezet bij een omgevingstemperatuur van -30 °C tot +40 °C. Dit geldt alleen al om redenen van persoonlijke bescherming. Vooral bij vorst moet er op gelet worden dat alle beweegbare metalen onderdelen (bijv. het klemmechanisme) vrij van ijs en sneeuw blijven. Onder bepaalde omstandigheden kunnen herhaalrijke functietests nodig zijn. Bij bijzondere weersomstandigheden zoals sterke neerslag, sterke wind, naderend onweer moet iedere klimactie kritisch worden beoordeeld en eventueel achterwege worden gelaten.

Let op! Dit apparaat dient principieel uitsluitend voor het zekeren van personen! Het verankeringspunt (boom, deel van gebouw, drager, steiger enz.) voor het touwstelsel moet een minimale belastbaarheid van 12 kN hebben. De verankeringsinstallatie moet na een vakkundige beklimming en de bevestiging van een correcte, korte veiligheidslijn zo geplaatst worden dat zij zich constant boven de klimmer bevindt. Ook moet steeds met gespannen touw worden geklimmen om het risico op een vrije val te minimaliseren.

Verontreiniging/opslag:

In geval van verontreiniging kunnen alle onderdelen van dit apparaat met water en neutrale zeep tot 40 °C worden gereinigd. Na het wassen moeten alle textiele onderdelen (voor zover aanwezig) met schoon water zorgvuldig worden uitgespoeld. Om te drogen dient dit apparaat te worden opgehangen op een plek in de schaduw die goed geventileerd is. Het apparaat mag niet op sterk verwarmde oppervlakten zoals een verwarming of bij een vuurtje worden gedroogd. Verontreinigingen van de metalen delen door boomhars kunnen het best worden verwijderd nadat ze zijn ingesmeerd met boter. Tijdens het gebruik, het transport of de opslag mag dit apparaat niet worden blootgesteld aan schadelijke invloeden zoals warmtebronnen boven 55°C, vuur, vliegende vonken, bijtende stoffen, zuren (autoaccu's en hun gassen), brandstoffen, olies enz. Er dient gelet te worden op een geschikte verpakking (zak) tijdens het transport.

- **Voor de volgende apparaten (Cocoon 5, LockJack Sport, RopeGuide 2010, RopeGuide TwinLine, SnakeAnchor, SnakeTail, SpiderJack 2.1 en SpiderJack 3) geldt:**

Redding: Reddingsacties zijn met dit product toegestaan. Het maximale totale gewicht van redder en te redden persoon bedraagt 250 kg. Zodra de te redden persoon veilig verbonden is met de redder en zijn klmsysteem, mag het klmsysteem van de te redden persoon worden losgemaakt als dit nodig is. Reddingsoefeningen dienen te worden uitgevoerd met redundante beveiliging.

- **Voor de volgende apparaten (RopeGuide 2010 en RopeGuide TwinLine) geldt:**

Bijzonderheid: De antivallvoorziening (ZIP-Absorber) van een Ropeguide 2010/RopeGuide TwinLine reduceert de kracht van een verticale val (factor 1) vanaf 1 meter met een gewicht van 100 kg tot onder 6 kN, ook bij gebruik van statische touwen. **Maar pas op!** De antivallvoorziening is bedoeld voor het verhogen van de passieve veiligheid en mag absoluut niet verleiden tot de veronderstelling dat hierdoor vallen zonder verwondingen gegarandeerd kan worden. Obstakels op de valplek alsook een ongelukkige lichaamshouding bij het opvangen kunnen bijvoorbeeld ernstig letsel veroorzaken. **Let op!** Bij een slingerende val aan een gespannen touw wordt geen bandvaldemper geactiveerd! Dit apparaat dient principieel uitsluitend voor het zekeren van personen! Het verankeringspunt (boom, deel van een gebouw, drager, steiger enz.) voor het touwstelsel moet een minimale belastbaarheid van 12 kN hebben. De verankeringsinstallatie moet na een vakkundige beklimming en de bevestiging van een correcte, korte veiligheidslijn zo geplaatst worden dat zij zich constant boven de klimmer bevindt. Ook moet steeds met een gespannen touw worden geklimmen om het risico op een vrije val te minimaliseren.

- **Voor de volgende apparaten (SnakeTail en Twister) geldt:**

Productspecifieke aanwijzingen:

Bij het gebruik van een verbindingsmiddel (valbeveiligingssysteem) moet er op gelet worden dat het verbindingsmiddel inclusief valdemper en verbindings-elementen een totale lengte van maximaal 2,0 m niet mag overschriden. Verbindingsmiddelen mogen niet met knopen bevestigd, ingekort of verlengd worden. Het bevestigen van een verbindingsmiddel mag uitsluitend plaatsvinden aan een betrouwbaar verankeringspunt, een valbeveiligingsordel of andere onderdelen van het valbeveiligingssysteem. Als het verbindingsmiddel zonder karabijnhaak en zonder valdemper wordt geleverd, moet op het volgende worden gelet: een verbindingsmiddel zonder valdemper conform EN 355 mag niet gebruikt worden in een valbeveiligingssysteem, verbindings-elementen (karabijnhaken) voor verbindingsmiddelen conform EN 354 moeten voldoen aan EN 362. Alvorens een valbeveiligingssysteem in te zetten, moet men er zeker van zijn dat de vereiste vrije ruimte op de werkplek (verticale ruimte) van 7 m onder de gebruiker gegarandeerd is. Verbindingsmiddelen zonder valdemper worden ingezet als ondersteunende systemen bij de werkplekpositionering. Het bewegingsgebied van de gebruiker moet zodanig beperkt worden dat het binnen bereik van de zone niet mogelijk is om te vallen!

Algemene aanwijzingen m.b.t. het kiezen van het verankeringspunt en veiligheid:

Alle onderdelen dienen tijdens het gebruik regelmatig gecontroleerd te worden. **Verankeringspunt:** Om grote belasting en slingerende vallen bij een val te vermijden, moeten verankeringspunten om te zekeren zich altijd zo loodrecht mogelijk boven de te zekeren persoon bevinden. Het verbindingsmiddel van het verankeringspunt tot de gezeekerde persoon dient altijd zo strak mogelijk te worden gehouden. Het vormen van een slap touw moet worden vermeden! Het verankeringspunt moet zo worden bevestigd dat zich bij het fixeren van de PBM geen invloeden kunnen voordoen die de stevigheid verminderen en dat zij tijdens gebruik niet worden beschadigd. Scherpe kanten, scherpe bergkammen en beklanningen kunnen de stevigheid sterk verminderen, eventueel dienen deze door geschikte hulpmiddelen te worden afgedekt. Het verankeringspunt en de verankerings moeten bestand zijn tegen belasting die in het ongunstigste geval kan voorkomen. Ook bij het conform EN 363 (valbeveiligingsystemen) voorgeschreven gebruik van valdempers (conform EN 355) moeten verankeringspunten voor opvangkrachten van minstens 12 kN gebruikt worden, zie ook EN 795.



TOELICHTING BIJ DE AFBEELDINGEN BIJ DE COCOON 5

- A** Monteren ----- Vergrendelen (A5): de schroefkop moet zo vast zitten dat bij opnieuw losmaken Blz. 65 t/m blz. 66 een schokkende weerstand moet worden overwonnen!
- B** Gebruik met prusik Blz. 67 t/m blz. 68
- C** Gevaarlijke fouten Blz. 69 t/m blz. 70

**WYŁĄCZENIE ODPOWIEDZIALNOŚCI**

Spółka ART GmbH nie ponosi żadnej odpowiedzialności za:

- Szkody powstałe w jakikolwiek sposób podczas korzystania z produktów ART.
- Lekkie, ciężkie i śmiertelne obrażenia użytkownika lub osób bezpośrednio lub pośrednio uczestniczących, które w jakikolwiek sposób nie przestrzegały niniejszej instrukcji obsługi.

• **Dla następujących urządzeń (LockJack Sport, Positioner 2, SpiderJack 2.1 i SpiderJack 3) obowiązuje:**

Uwaga: Opisywane urządzenie nie posiada tak zwanego zabezpieczenia antypanicznego! Urządzenie blokuje się automatycznie na linie, jeśli porusza się ono swobodnie w pozycji zacisku! Podczas opuszczenia się na linie należy skontrolować bieg liny za pomocą przyrządu asekuracyjnego. Urządzenia spełniające normy EN 567 i/albo EN 358 nie nadają się do pochwylenia upadków swobodnych, ponieważ normy te nie wymagają amortyzacji wstrząsów! Wszystkie przedstawione funkcje należy najpierw przetestować.

Szczególnie w przypadku wszystkich ruchów zwalnających zastosowanie mają następujące czynności:

1. Wszystkie warianty zwalniania za pomocą przyrządu asekuracyjnego na linie i stopami na ziemi
2. Wszystkie warianty zwalniania na linie za pomocą przyrządu asekuracyjnego na niskiej wysokości (1 m)
3. Wszystkie warianty zwalniania na linie za pomocą przyrządu asekuracyjnego na wysokości powyżej 3 m

Zasady podstawowe:

Użytkownik niniejszego urządzenia musi udokumentować pomyślnie ukończony kurs dla arborystów.

Zgodnie z ogólną zasadą wszystkie czynności wykonywane na wysokości są niebezpieczne i mogą prowadzić do poważnych, a nawet śmiertelnych obrażeń, niezależnie od zasad bezpieczeństwa lub jakiegokolwiek niewłaściwego postępowania. Dostarczony sprzęt używany wyłącznie w połączeniu z niezbędną wiedzą i techniką gwarantuje najwyższy poziom bezpieczeństwa w przypadku wszelkich działań na wysokościach lub głębokościach oraz w ściśle zgodności z instrukcjami obsługi zawartymi w niniejszym dokumencie. Produktu można używać na własną odpowiedzialność tylko wtedy, gdy jest się gotowym do wzięcia udziału w szkoleniu, treningu, możliwości stosowania, kontroli i konserwacji sprzętu zgodnie z instrukcjami producenta. Z uwagi na fakt, że jakość i intensywność szkolenia oraz indywidualne doświadczenie praktyczne w dziedzinie wspinaczki drzewnej i techniki wspinaczki linowej są bardzo zróżnicowane, należy przestrzegać następujących przepisów producenta dotyczących poniższego sprzętu:

Obowiązkiem użytkownika danego urządzenia jest zapewnienie bezpiecznego treningu przy użyciu nowego urządzenia. Celem treningu musi być zrozumienie oraz opanowanie funkcjonowania, prawidłowej obsługi, prawidłowej konserwacji, błędów wynikających z błędnej obsługi sprzętu oraz jego ograniczeń w praktyce. Bezpieczny trening przy użyciu specjalnego wyposażenia ART zawsze zaczyna się na bezpiecznym i w miarę możliwości niezbyt twardym podłożu. Każdy użytkownik może zrezygnować z dodatkowych środków bezpieczeństwa, takich jak zabezpieczenie rezerwowe lub pomoc drugiej wykwalifikowanej osoby asekurującej dopiero wtedy, gdy nie posiada obaw dot. bezpieczeństwa. W przypadku wątpliwości co do własnych umiejętności, należy zawsze korzystać z instruktażu lub porad doświadczonych trenerów, najlepiej posiadających doświadczenie z produktami ART. Opisane urządzenie może być używane wyłącznie do zabezpieczenia osób, a dane urządzenie może być przydzielone tylko odpowiedzialnej i udokumentowanej w tym celu osobie. Poza wymienionymi powyżej wymaganiami, użytkownik musi być zdrowy fizycznie i psychicznie i nie może wykazywać żadnych zaburzeń świadomości. W szczególności alkohol, narkotyki oraz leki mogą prowadzić do zachowań zagrażających życiu. Każdy użytkownik musi być świadomy oraz zaakceptować fakt, że każdy pobyt na wysokości lub głębokości wymaga stałej i wysokiej uwagi oraz dokładności. Produkty ART, jeżeli są właściwie używane, zapewniają funkcjonalność, wydajność i bezpieczeństwo. Produkty ART mogą być używane wyłącznie zgodnie z instrukcjami producenta. Bezpieczne stosowanie specjalnych urządzeń zabezpieczających liny polega na wzajemnym oddziaływaniu dostarczonego sprzętu, odpowiednim treningu i szkoleniu oraz stałej konserwacji i kontroli całego wyposażenia. Używając urządzeń zabezpieczających liny, zawsze należy zapewnić odpowiednią ochronę ciała. Kask, okulary ochronne, rękawice, buty, ochrona przed przecięciem, ochrona słuchu i odzież musz być zgodne z obowiązującymi przepisami.

Trwałość:

Jeśli dane urządzenie jest używane zgodnie z przeznaczeniem, trwałość elementów metalowych może wynosić maksymalnie 10 lat od pierwszego użycia, przestrzegając wszystkich instrukcji producenta. Maksymalna trwałość elementów tekstylnych (jeżeli występują) wynosi 5 lat. Jednakże w przypadku użycia urządzenia w niekorzystnych warunkach urządzenie lub poszczególne jego elementy mogą stać się bezużyteczne nawet po jednorazowym użyciu (np. odkształcenie części metalowych przez silne uderzenie z dużej wysokości lub uszkodzenie struktury włókien tekstylnego sprzętu przez intensywne tarcie lub elementy trące lub rwące). Należy również zwrócić uwagę na to, że urządzenia zabezpieczające liny ulegają starzeniu i zużyciu nawet przy prawidłowym użyciu. Dotyczy to w szczególności komponentów tekstylnych. Po silnym użytkowaniu (upadku), a także po silnym uderzeniu opisanego urządzenia (np. asfalt, kamienie, metal), cały sprzęt obsługujący obciążenie musi zostać wycofany z eksploatacji i poddany szczegółowej kontroli w następujący sposób:

- Urządzenie, które wykazuje uszkodzenia takie jak odkształcenia, ślady uderzeń, a nawet pęknięcia, należy natychmiast wycofać z eksploatacji i poddać dokładnej kontroli przez osobę upoważnioną do tego na piśmie (informacje: www.climb.ART) lub zutilizować je w taki sposób, aby ponowne użycie było wykluczone.
- Wymiana korpusu urządzenia i montaż nieszkodzonych lub nowych elementów jest dozwolona w przypadku przestrzegania odpowiednich instrukcji montażowych.
- Urządzenie może być ponownie używane tylko po końcowej kontroli pod względem jego funkcjonalności.
- Wszystkie elementy, takie jak liny, karabinki, paski, elementy mocujące i systemy punktów kotwiczenia podlegające dużym obciążeniom, muszą być sprawdzone lub wymienione zgodnie z instrukcjami producenta.

Budowa komponentów firmy ART:

Ponieważ główne części urządzeń ART są wymienne, użytkownik może odnowić uszkodzone lub zużyte elementy. Dokładne ułożenie, oznaczenie i sposób montażu można znaleźć w rysunku rozłożeniowym i opisie dołączonym do każdej części zamiennej. Każda wymiana części urządzenia musi być udokumentowana. Przy ponownym użyciu komponentów należy zwrócić uwagę na oznaczenie trwałości (rok produkcji). Komponenty składające się z kilku pojedynczych części, ale przedstawione jako całość na rysunku rozłożeniowym, nie mogą być demontowane przez użytkownika! Połączenia srukowe z kolorową uszłacka nie mogą zostać rozkrecone przez użytkownika!

• **Dla następujących urządzeń (LockJack Sport, Positioner 2, SpiderJack 2.1, SpiderJack 3, RopeGuide2010 oraz RopeGuide TwinLine) obowiązuje:** Jeśli dane urządzenie zaczyna się ślizgać w pozycji blokującej, należy wymienić zacisk. Jeżeli urządzenie ślizga się pomimo nowego zacisku, konieczna jest również wymiana elementu współpracującego. Jeżeli nadal występuje jakiegokolwiek wątpliwości co do idealnego stanu urządzenia, należy je natychmiast przekazać firmie ART GmbH lub jednemu z punktów serwisowych autoryzowanych na piśmie.

Gwarancja:

Dla późniejszego produktu firma ART GmbH udziela 2-letniej gwarancji na wady produkcyjne, funkcjonalne i materiałowe. Gwarancja nie obejmuje jednak normalnego zużycia, zużycia spowodowanego użytkowaniem, utlenianiem i ingerencjami, jak również wszelkiego rodzaju uszkodzeniami spowodowanymi uderzeniem, wypadkiem lub błędem w konserwacji, naprawą, przechowywaniem, transportem i zastosowaniem.

Kontrola:

Poniższe urządzenie może być stosowane wyłącznie wówczas, gdy znajduje się w idealnym stanie technicznym. Przed i po każdym użyciu, funkcjonalność obecnego urządzenia musi zostać sprawdzona przez użytkownika pod kątem bezpiecznego stanu technicznego. Nawet podczas eksploatacji sprzętu nie może wzrastać się ślepe zaufanie względem bezpieczeństwa użytkowanego sprzętu. Ciężkie użytkowanie lub jakiegokolwiek zdarzenia o nietypowym charakterze mogą wpłynąć na prawidłowe funkcjonowanie dowolnego sprzętu. Niniejsza instrukcja zawiera stronę z danymi kontrolnymi a także stronę do dokumentacji kontroli, której przeprowadzenie należy zlecić ekspertowi co najmniej raz w roku. Informacje wymagane do prawidłowej oceny obecnego urządzenia muszą być wprowadzone przez cały okres jego użytkowania.

Kryteria kontroli dla użytkowników i ekspertów:

- Niniejsze urządzenie musi być kompletne zgodnie z rysunkiem złożeniowym.
- Wszystkie połączenia srukowe muszą być dobrze i mocno dokrecone.
- Wszystkie ruchome części muszą poruszać się swobodnie.
- Wszystkie metalowe części nie mogą posiadać deformacji pod względem odkształceń, pęknięć i uszkodzeń innego typu.
- Wszystkie elementy tekstylne nie mogą być pęknięte, przecięte a struktura nie powinna wykazywać śladów sklejania lub starcia.
- Należy sprawdzić kierunek zużycia części zamiennych.





Konserwacja:

Niniejsze urządzenie nie wymaga specjalnej konserwacji. Po każdym użyciu należy je jednak oczyścić i, jeżeli to konieczne wysuszyć, aby zapobiec osadzeniu się b rdutu i kurzu, zwłaszcza w ruchomych częściach i zapobiec powstawaniu korozji.
Zalecenie firmy ART: Czystczenie i oliwienie metalowych elementów, zwłaszcza części ruchomych i ich przechowywanie w oleju neutralnym takim jak Balistol, zapewnia płynną pracę i trwały korzystny wygląd.

Lokalna ocena bezpieczeństwa:

Przed użyciem niniejszego urządzenia i całego wyposażenia należy przeprowadzić ocenę bezpieczeństwa obiektu wspinaczkowego i jego otoczenia. Stwierdzone zagrożenia należy konsekwentnie eliminować. Należy określić wszystkie czynniki niezbędne do przeprowadzenia akcji ratunkowej, jeżeli zajdzie taka konieczność:

- Cechy szczególne terenu na miejscu.
- Istniejące numery telefonu połączenia alarmowego.
- Lokalne przepisy i oznaczenia oraz drogi dojazdowe.
- Kwalifikacje i wiedza zespołu wspinaczkowego w zakresie wspinaczki, procedur pracy, ratownictwa i udzielania pierwszej pomocy.
- Obecność i możliwość zastosowania niezbędnego sprzętu i technologii.
- W pobliżu musi znajdować się co najmniej jeden dodatkowy wyszkolony wspinacz.

Czynniki klimatyczne:

Wszystkie urządzenia ART mogą być używane tylko w temperaturze otoczenia wynoszącej od -30 ° C do +40 ° C. Dotyczy to już nawet ochrony osobistej. Zwłaszcza w przypadku mrozu należy upewnić się, że wszystkie ruchome części metalowe (np. mechanizm zaciskowy) nie są oblodzone czy zasnieżone. W pewnych okolicznościach może być konieczne powtórzenie testów funkcyjnych. W szczególnych warunkach pogodowych, takich jak obfite opady deszczu, silne wiatry, zbliżające się burze należy każdą akcję wspinaczkową krytycznie oszacować i w razie potrzeby zamiechać jej przeprowadzenia.

Uwaga! Niniejsze urządzenie służy w zasadzie wyłącznie do zabezpieczenia osobistego! Punkt zabezpieczenia (drzewo, czes budynek, belka, rustowanie itp.) dla systemu linowego musi wykazywać minimalną nosność 12 kN. Po profesjonalnym wejściu i prawidłowym zastosowaniu krótkiego zabezpieczenia, urządzenie zaczepiające powinno być ustawione w taki sposób aby znajdowało się stale nad osobą wspinającą. Ważne jest również wspinanie ze stale naciągnięta lina, aby zminimalizować ryzyko swobodnych upadków.

Zabrudzenie/przechowywanie:

W przypadku zabrudzenia wszystkie części tego urządzenia można czyścić wodą i neutralnym mydłem w temperaturze nie przekraczającej 40 ° C. Po umyciu dokładnie opłukać wszystkie elementy tekstylne (jeśli występują) czystą wodą. Podczas suszenia urządzenia powinno być ono zawieszone w zacienionym i dobrze wentylowanym miejscu. Urządzenia nie wolno suszyć na mocno nagranych powierzchniach, takich jak grzejniki lub przy ognisku. Brud na częściach metalowych spowodowany zwykła drzewna najlepiej usunąć po ówczesnym wtarceniu w nie masła. Podczas użytkowania, transportu lub przechowywania urządzenie nie może być narazone na szkodliwe wpływy, takie jak źródła ciepła o temperaturze przekraczającej 55 ° C, ogień, wstrząs, substancje zraze, kwasy (akumulatory samochodowe i ich opary), paliwa, oleje, itp. Zwróć uwagę na odpowiednie opakowanie transportowe (wyruk).

• Dla następujących urządzeń (Cocoon 5, LockJack Sport, RopeGuide 2010, RopeGuide TwinLine, SnakeAnchor, SnakeTail, SpiderJack 2.1 oraz SpiderJack 3) obowiązuje:

Ratunek: W przypadku tego produktu dozwolone są działania ratownicze. Maksymalna całkowita waga ratownika i uszkodzonego wynosi 250 kg. Po bezpiecznym połączeniu uszkodzonego z ratownikiem i jego systemem wspinaczkowym, system wspinaczkowy ratowanej osoby może zostać odczepiony w razie potrzeby. Ćwiczenia ratunkowe należy wykonywać z zabezpieczeniem rezerwowym.

• Dla następujących urządzeń (RopeGuide 2010 oraz RopeGuide TwinLine) obowiązuje:

Cechy szczególne: System pochłaniania energii spadania (pochłaniacz ZIP) produktu 2010/RopeGuide TwinLine zmniejsza wpływ spadania pionowego (współczynnik 1) z wysokości 1 metra przy ciężarze 100 kg do mniej niż 6 kN, nawet przy użyciu lin statycznych. **Ale uwaga!** Systemy pochłaniania energii spadania służy do zwiększenia bezpieczeństwa biernego i w żadnym wypadku nie mogą prowadzić do stwierdzenia, że mogą one zagwarantować brak powstania obrażeń podczas upadków. Na przykład przesyłki w okolicy upadku, jak również niekorzystna postawa podczas odzyskiwania kontroli nad własnym ciałem mogą spowodować poważne obrażenia. **Uwaga!** W przypadku upadków wadliwych na napiętej linie, lina zabezpieczająca przed upadkiem nie zostanie wywołana! Niniejsze urządzenie służy w zasadzie wyłącznie do zabezpieczenia osobistego! Punkt zaczepienia (drzewo, czes budynek, belka, rustowanie itp.) dla systemu linowego musi wykazywać minimalną nosność 12 kN. Po profesjonalnym wejściu i prawidłowym zastosowaniu krótkiego zabezpieczenia, urządzenie zaczepiające powinno być ustawione w taki sposób aby znajdowało się stale nad osobą wspinającą. Ważne jest również wspinanie ze stale naciągnięta lina, aby zminimalizować ryzyko swobodnych upadków.

• Dla następujących urządzeń (SnakeTail i Twister) obowiązuje:

Uwagi dotyczące produktu: W przypadku korzystania ze ściągacza linowego (systemu zabezpieczającego przed upadkiem), należy upewnić się, że maksymalna długość całkowita łącznika wraz z liną zabezpieczającą przed upadkiem oraz elementami mocującymi, nie przekracza 2,0 m. Łączników nie wolno mocować, skraćć ani wydłużać za pomocą węzłów. Mocowanie łącznika może odbywać się wyłącznie w niezawodnym punkcie zaczepienia, w uprzedzie bezpieczeństwa lub innych elementach systemu zabezpieczającego przed upadkiem. Jeśli łącznik dostarczony został bez karabinka i liny zabezpieczającej przed upadkiem, należy przestrzegać: zgodnie z normą EN 355 łączników nie wolno stosować bez pasa zabezpieczającego przed upadkiem w systemie zabezpieczającym przed upadkiem. Elementy mocujące (karabinki) łączników zgodne z EN 354 muszą spełniać wymogi normy EN 362. Przed rozpoczęciem użytkowania systemu zabezpieczającego przed upadkiem należy upewnić się, że poniżej użytkownika zapewniona jest wymagana wolna przestrzeń w miejscu pracy (wolna wysokość) wynosząca 7 m. Łączniki bez pasa zabezpieczającego przed upadkiem są stosowane jako systemy zabezpieczające do pozycjonowania w miejscu pracy. Zakres ruchu użytkownika musi być ograniczony w taki sposób, aby nie było możliwe dotarcie do strefy, w której istnieje ryzyko upadku!

Ogólne instrukcje dotyczące wyboru punktu zaczepienia i bezpieczeństwa:

Wszystkie części regulacyjne muszą być regularnie sprawdzane podczas użytkowania. **Punkt zaczepienia:** Celem uniknięcia wysokich obciążeń i upadków wadliwych punkty zaczepienia powinny znajdować się zawsze możliwie pionowo nad osobą, która ma być zabezpieczona. Łącznik z punktu zaczepienia do zabezpieczanej osoby musi być zawsze możliwie mocno napięty. Nie dopuszczając, aby lina się poluzowała. Punkt zaczepienia należy wykonać w taki sposób, aby podczas mocowania SOI nie wystąpiły żadne efekty zmniejszające jego wytrzymałość, oraz aby SOI nie zostały uszkodzone podczas użytkowania. Ostre krawędzie, granie i zgniecenia mogą poważnie pogorszyć wytrzymałość, w razie potrzeby można je pokryć odpowiednimi środkami pomocniczymi. Punkt zaczepienia i zakotwiczenia powinny wytrzymać obciążenia mogące wystąpić w najmniej korzystnym wypadku. Również w przypadku stosowania lin zabezpieczających przed upadkiem (wg normy EN355) według normy EN 363 (systemy zabezpieczające przed upadkiem) punkt zaczepienia musi być w stanie zamortyzować siłę upadku wynosząca co najmniej 12 kN, patrz również EN 795.



OBJASNIENIE DO ILUSTRACJI DOT. COCOON 5

A

Montaż - - - - -
Strona 65 do strony 66

-- Zablockowac (A5): *Nakrętka powinna przylegać tak mocno, aby podczas jej odkręcenia konieczne było pokonanie nagłego oporu!*

B

Stosowanie przy użyciu węzła Prusika
Strona 67 do strony 68

C

Niebezpieczne błędy
Strona 69 do strony 70



Isenção de responsabilidade

ART GmbH não assume nenhuma responsabilidade por:

- Danos decorrentes de qualquer forma em conexão com o uso de produtos ART.
- Lesões menores, graves ou fatais para o utilizador ou para a participação direta ou indireta de pessoas envolvidas no incumprimento deste manual de instruções de qualquer forma.

• Para os seguintes dispositivos (LockJack Sport, Positioner 2, SpiderJack 2.1 e SpiderJack 3) é válido:

Atenção: O presente dispositivo não possui a chamada proteção contra pânico! O dispositivo só trava automaticamente no cabo se puder mover-se sem obstáculos para a posição de fixação! Para cada descida, o funcionamento do cabo deve ser verificado com a mão de segurança. Os dispositivos que cumprem as normas EN 567 e/ou EN 358 não são adequados para amparar quedas livres, dado que estes padrões não requerem uma absorção de choque de segurança! Todas as funções mostradas devem primeiro ser praticadas.

Especialmente para todos os movimentos de libertação, aplicam-se as seguintes etapas:

1. Todas as variantes para soltar com mão de segurança no cabo e os pés no chão
2. Todas as variantes para soltar com mão de segurança no cabo a baixa altura (1 metro)
3. Todas as variantes para soltar com mão de segurança no cabo em altura acima de 3 metros.

Provisões básicas:



O utilizador do presente dispositivo deve ter concluído, comprovadamente, uma formação reconhecida em arvorismo.

Como regra geral, todas as atividades em altura são perigosas e podem resultar em ferimentos graves ou mesmo fatais, independentemente das regras de segurança ou de qualquer tipo de má conduta. O equipamento que lhe é fornecido será usado em conjunto com os conhecimentos e técnicas necessários para garantir o mais alto nível de segurança para qualquer ação em altura ou profundidade e em estrita conformidade com as instruções de operação contidas neste documento. Apenas se estiver preparado para realizar a formação, o treino, a aplicação, a inspeção e a manutenção do equipamento de acordo com as instruções do fabricante, sob a sua própria responsabilidade, poderá usar este produto. Como a qualidade e a intensidade da formação e a experiência prática individual nas áreas de arvorismo e tecnologia de escalada de corda variam amplamente, a seguinte provisão do fabricante para o equipamento em questão deve ser respeitada:

É da responsabilidade do utilizador do dispositivo em questão garantir uma formação segura com o novo dispositivo. Os objetivos devem ser as funções, o manuseio correto, a manutenção correta, os possíveis erros de operação e os limites do presente Perceber o equipamento sem dúvidas e dominá-lo na prática. Uma prática segura com equipamento especial da ART começa sempre num terreno seguro e, se possível, não muito duro. Cada utilizador não pode renunciar a quaisquer medidas de segurança adicionais, como por exemplo uma segurança redundante ou uma pessoa de segurança qualificada, até que haja qualquer preocupação de segurança. Em caso de dúvida no que se refere às próprias habilidades deve, no entanto, haver sempre instruções e conselhos de formadores experientes, se possível com experiência em TARV. Este dispositivo só pode ser usado para proteger pessoas e o mesmo só pode ser atribuído a uma pessoa responsável e documentada. Além dos pré-requisitos indicados acima, o utilizador deve estar física e mentalmente saudável e não deve estar sujeito a qualquer comprometimento da sua consciência. Em particular, o álcool, as drogas e os medicamentos podem levar à má conduta com risco de vida. Todos os utilizadores devem conhecer e aceitar, em princípio, que cada estadia em altura ou profundidade requer um alto nível constante de cuidado e atenção. Os produtos ARP, quando usados adequadamente, garantem funcionalidade, eficiência e segurança. Os produtos ART só podem ser utilizados de acordo com as instruções do fabricante. O uso seguro de equipamentos especiais de segurança de corda está na interação de equipamentos fornecidos, formação e treino adequados, e manutenção e controlo constantes de todos os equipamentos. Ao utilizar dispositivos de segurança de corda garante sempre o uso de proteção corporal adequada. Capacetes, óculos de proteção, luvas, sapatos, proteção contra cortes, proteção auricular e vestuário devem estar em conformidade com os regulamentos aplicáveis.

Vida útil:

Se o dispositivo em questão for usado como pretendido, a vida útil dos elementos metálicos pode ser de, no máximo, 10 anos após o primeiro uso, tendo em conta todas as instruções do fabricante. A vida útil máxima dos elementos têxteis (se disponível) é de 5 anos. Sob condições desfavoráveis, no entanto, o dispositivo ou os elementos individuais podem, também, ser inutilizados mesmo após uma única utilização (por exemplo, deformações das partes metálicas por impacto forte de uma grande altura ou danos na estrutura de fibra de um elemento têxtil por atrito maciço ou corte ou rutura de elementos). Também deve ser observado que os dispositivos de segurança de corda sofrem de envelhecimento e desgaste, mesmo quando usados adequadamente. Isto aplica-se em particular aos componentes têxteis. Após um forte impacto (queda), bem como após um duro impacto do presente equipamento (por exemplo, asfalto, pedras, metal), todo o equipamento de suporte deve ser retirado de serviço e submetido a um exame detalhado como se segue:

- Um dispositivo que apresente danos como deformações, marcas de impacto ou mesmo rachaduras deve ser imediatamente retirado da operação e submetido a uma verificação precisa por uma pessoa autorizada por escrito a fazê-lo (Info: www.climb.ART) ou eliminado de forma a que qualquer reutilização possa ser excluída.
- A renovação de um corpo do dispositivo e a instalação de componentes não danificados ou novos é permitida de acordo com as respetivas instruções de instalação.
- O dispositivo só pode ser usado novamente após uma verificação funcional final.
- Todos os componentes, como cordas, mosquetões, correias, fixadores e sistemas de ponto de ancoragem, que estão envolvidos numa carga pesada, devem ser verificados ou substituídos de acordo com as instruções do fabricante.

Construção de componentes por ART:

Como as partes essenciais dos dispositivos ART são substituíveis, o utilizador pode renovar as peças danificadas ou desgastadas. A localização exata, a designação e a colocação podem ser encontradas na vista explodida e na descrição anexada a cada peça de reposição. Cada substituição de partes do dispositivo deve ser documentada. Ao reutilizar componentes, preste atenção à marcação de durabilidade (ano de fabricação). Componentes que consistem em várias partes individuais, mas são mostrados como um todo na vista explodida, não devem ser desmontados pelo utilizador! Uniãoes roscadas que são fornecidas com um selo colorido não devem ser soltas pelo utilizador!

• Os seguintes dispositivos (LockJack Sport, Positioner 2, SpiderJack 2.1, SpiderJack 3, RopeGuide2010 e RopeGuide TwinLine):

Se o dispositivo começar a escorregar na posição de bloqueio, a garra deve ser substituída. Se o dispositivo deslizar apesar da nova garra, a contraparte também deve ser renovada. No entanto, se houver dúvidas sobre o perfeito estado do dispositivo, este deve ser imediatamente encaminhado à ART GmbH ou a um dos seus postos autorizados por escrito.

Garantia:

Para o presente produto, a ART GmbH concede uma garantia de 2 anos contra defeitos de fabricação, função e material. No entanto, a garantia exclui qualquer desgaste normal, desgaste causado pelo uso, oxidação e adulteração, bem como qualquer tipo de dano causado por impacto, acidentes ou erros de manutenção, reparação, armazenamento, transporte e uso.

Controlo:

Este dispositivo só pode ser usado se estiver em perfeitas condições. Antes e depois de cada uso, a funcionalidade do presente dispositivo deve ser verificada pelo utilizador de um ponto de vista seguro. Mesmo durante a operação, não pode ocorrer nenhuma confiança cega em todo o equipamento relacionado com a segurança. O uso pesado ou eventos incomuns podem afetar, de qualquer forma, o funcionamento adequado de qualquer equipamento. Este manual de instruções contém uma página com dados de controlo, bem como uma página para a documentação da inspeção por um especialista pelo menos uma vez por ano. As informações necessárias para uma avaliação correta do presente dispositivo devem ser inseridas durante toda a vida útil do dispositivo.

Critérios de controlo para utilizadores e especialistas:

- Este dispositivo deve estar completo de acordo com a vista explodida.
- Todas as uniões roscadas devem estar totalmente apertadas. Todas as partes móveis devem mover-se livremente.
- Todas as partes metálicas devem estar isentas de deformações, rachaduras e outros danos.
- Todos os componentes têxteis devem estar isentos de fissuras, cortes, fusões ou abrasões atingindo a estrutura.
- Verifique os limites de desgaste das peças substituíveis.

Manutenção:

O presente dispositivo não requer manutenção especial. No entanto, deve sempre ser limpo após cada uso e, se necessário, seco para evitar depósitos de





sujidade e pó, especialmente nas partes móveis, e para evitar a corrosão.

Recomendação da ART: A limpeza e lubrificação dos componentes metálicos, especialmente as partes móveis e seu armazenamento com um óleo neutro, como o Balistol, garantem uma funcionalidade suave e uma aparência permanentemente boa.

Avaliação de segurança local:

Antes de usar este equipamento e todos os equipamentos, deve ser realizada uma avaliação de segurança do objeto de escalada e dos seus meios. Os perigos determinados devem ser eliminados consistentemente. Todos os fatores necessários para qualquer operação de resgate necessária devem ser determinados:

- Recursos especiais no local.
- Telefones existentes para a chamada de emergência.
- Regulamentos e designações locais, bem como estradas de acesso.
- Qualificações e conhecimento da equipa de escalada nas áreas de escalada, procedimentos de trabalho, resgate e primeiros socorros.
- Presença e aplicabilidade do equipamento e tecnologia necessários.
- Pelo menos um segundo escalador treinado deve estar sempre à vista e no alcance da chamada.

Fatores climáticos:

Todos os equipamentos ART só podem ser usados com temperaturas ambiente entre os -30 °C a +40 °C. Tal é válido, mesmo por razões de proteção pessoal. Em particular, no congelamento, deve ter-se o cuidado de assegurar que todas as partes metálicas móveis (por exemplo, o mecanismo de fixação) permaneçam isentas de gelo e neve. Sob certas circunstâncias, podem ser necessários testes funcionais repetidos. Em condições climáticas evitadas, como chuvas fortes, ventos fortes, tempestades que se aproximam, toda ação de escalada deve ser avaliada criticamente e possivelmente evitada.

Atenção! O presente dispositivo serve apenas para segurança pessoal! O ponto de ancoragem (árvore, parte do edifício, suporte, andaimes, etc.) para o sistema de cabos deve ter uma capacidade de carga mínima de 12 kN. Após uma subida profissional e a aplicação de uma proteção curta correta, o dispositivo de paragem deve ser posicionado de forma a ficar permanentemente acima do escalador. Também é necessário subir permanentemente com a corda esticada para minimizar o risco de quedas livres.

Poluição / Armazenamento:

Se estiverem sujas, todas as partes desta unidade podem ser limpas com água e sabão neutro até 40 °C. Após a lavagem, lave todos os componentes têxteis (se houver) com água limpa. Para a secagem, este dispositivo deve ser pendurado num local com sombra e bem ventilado. O dispositivo não deve ser seco em superfícies muito aquecidas, como aquecedores ou no fogo. A sujidade nas partes metálicas causada pela resina das árvores é removida melhor após esfregar com manteiga. Durante o uso, transporte ou armazenamento, este dispositivo não deve ser exposto a influências nocivas, como fontes de calor acima de 55 °C, fogo, flocos voadores, substâncias corrosivas, ácidos (baterias de carro e seus vapores), combustíveis, óleos, etc. Por favor, garanta uma embalagem de transporte adequada (saco).

• O que se segue aplica-se aos dispositivos (Cocoon 5, LockJack Sport, RopeGuide 2010, RopeGuide TwinLine, SnakeAnchor, SnakeTail, SpiderJack 2.1 e SpiderJack 3):

Resgate: São permitidas ações de resgate com este produto. O peso total máximo do socorrista e da pessoa resgatada é de 250 kg. Assim que a pessoa a ser resgatada estiver presa com segurança ao socorrista e ao seu sistema de escalada, o sistema de escalada da pessoa a ser resgatada poderá ser desengatado, se necessário. Os exercícios de resgate devem ser executados com segurança redundante.

• O que se segue aplica-se aos dispositivos (RopeGuide 2010 e RopeGuide TwinLine):

Características especiais: O absorvedor de choque (ZIP absorber) de um RopeGuide 2010 / RopeGuide TwinLine reduz o impacto de uma queda vertical (fator 1) de 1 metro com um peso de 100 kg a menos de 6kN, mesmo quando se usa cabos estáticos. **Mas cuidado!** A absorção do impacto serve para aumentar a segurança passiva e não deve nunca levar à suposição de que através da mesma é garantida uma queda sem lesões. Por exemplo, os obstáculos na zona de queda, bem como a postura desfavorável podem causar ferimentos graves quando intercedidos. **Atenção!** Com suportes pendulares na corda tensionada, nenhum amortecedor é acionado! O presente dispositivo serve apenas para segurança pessoal! O ponto de ancoragem (árvore, parte do edifício, suporte, andaimes, etc.) para o sistema de cabos deve ter uma capacidade de carga mínima de 12 kN. Após uma subida profissional e a aplicação de uma proteção curta correta, o dispositivo de paragem deve ser posicionado de forma a ficar permanentemente acima do escalador. Também é necessário subir permanentemente com a corda esticada para minimizar o risco de quedas livres.

• Para os seguintes dispositivos (SnakeTail and Twister) aplica-se:

Notas específicas do produto: Ao usar um elemento de ligação (sistema anti-quedas), certifique-se de que o elemento de ligação, incluindo amortecedores de queda e fixadores, não exceda um comprimento total máximo de 2,0 m. Os elementos de ligação não devem ser apertados, encurtados ou alongados. O fixador só pode ser fixado a um ponto de ancoragem confiável, um cinto de segurança ou outros componentes do sistema de retenção de queda. Se o elemento de ligação for entregue sem mosquetão e sem amortecedor de queda, observe o seguinte: Um elemento de ligação sem amortecedor de acordo com a EN 355 não pode ser usado num sistema de retenção de queda, os fixadores (mosquetões) para meios de ligação de acordo com a EN 354 devem estar em conformidade com a EN 362. Antes de usar um sistema de retenção de queda, certifique-se de que é garantido um espaço livre necessário no local de trabalho (altura livre) de 7 m abaixo do utilizador. Elementos de ligação sem amortecedores são usados como sistemas de contenção para posicionamento no local de trabalho. A amplitude de movimento do utilizador deve ser limitada para que não seja possível atingir a zona com risco de queda!

Instruções gerais para selecionar o ponto de ancoragem e a segurança:

Todas as peças de ajuste devem ser verificadas regularmente durante o uso. **Ponto de fixação:** Para evitar cargas elevadas e saltos de pêndulo em caso de queda, os pontos de fixação para fixação devem ser sempre tão verticais quanto possível, acima da pessoa a ser protegida. O cordão desde o ponto de fixação até à pessoa segura deve ser sempre o mais apertado possível. A formação de corda frouxa deve ser evitada! O ponto de ancoragem deve ser projetado de tal forma que nenhum efeito de redução de força possa ocorrer durante a fixação do EPI e isso não seja danificado durante o uso. Bordas afiadas, rebarbas e esmagamentos podem prejudicar gravemente a força, se necessário, tapar os mesmos com auxílios adequados. O ponto de ancoragem e a ancoragem devem suportar as tensões mais fortes previstas. Também com a norma EN 363 (sistemas anti-quedas) prescrita (uso de amortecedores (de acordo com EN 355), os pontos de ancoragem devem ser projetados para forças de captura de pelo menos 12 kN, ver também EN 795.



EXPLICAÇÃO DO ANEXO DA IMAGEM DO COCOON 5

A

Instalação - - - - -
Página 65 à página 66

B

Utilização com Prusik
Página 67 à página 68

C

Erros perigosos
Página 69 à página 70

Bloqueio (A5): A tampa do parafuso deve estar apertada de modo a que ao saltar novamente seja superada uma eventual resistência súbita!



Exonerare de răspundere

ART GmbH nu preia nicio responsabilitate juridică sau răspundere juridică pentru:

- daune cauzate în orice fel în legătură cu utilizarea produselor ART.
- vătămări ușoare, grave și mortale ale utilizatorului sau participanților directi sau indirecti la eveniment, care pot fi cauzate în orice fel prin nerespectarea acestor instrucțiuni de utilizare.

• Pentru următoarele aparate (LockJack Sport, Positioner 2, SpiderJack 2.1. și SpiderJack 3) este valabil:

Atentie: Prezentul aparat nu detine așa numita siguranța de panică! Aparatul se blochează numai atunci automat pe coardă, când se poate deplasa liber în poziția de strângere! La fiecare acțiune de coborâre pe coardă parcursul corzii trebuie controlat cu mâna de siguranță. Aparatele care corespund normelor EN 567 și/sau EN 358 nu sunt adecvate pentru prelucrare a căderilor libere, deoarece aceste norme nu prevăd dispozitive de amortizare a forței de impact! Toate funcțiile reprezentate trebuie exercitate mai întâi.

În special pentru toate miscarile de desprindere se recomandă respectarea următorilor pași:

1. Toate variantele de desprindere cu mâna de siguranță pe coardă și picioarele pe sol
2. Toate variantele de desprindere cu mâna de siguranță pe coardă la înălțime mică (1m)
3. Toate variantele de desprindere cu mâna de siguranță pe coardă la o înălțime peste 3m

Prevederi de bază:



Utilizatorul prezentului aparat trebuie să dovedească că a absolvit un instructaj recunoscut de alpinism utilitar.

În principiu, toate activitățile la înălțime sunt periculoase și prin nerespectarea prevederilor de siguranță menționate sau prin orice comportament greșit se pot cauza vătămări grave și chiar mortale. Prezentul echipament asigură numai împreună cu cunoștințele și tehnicile necesare, referitoare la fiecare acțiune la înălțime sau adâncime și cu respectarea precisă a prezentelor instrucțiuni de utilizare, cea mai mare siguranță. Numai dacă sunteți pregătit să efectuați pe propria răspundere instructajul, antrenamentul, controlul și întreținerea echipamentului conform specificațiilor producătorului, aveți voie să utilizați prezentul produs. Deoarece calitatea și intensitatea instructajului și experienței practice, individuale în domeniul alpinismului utilitar și tehnica de cățărare și corzi diferă foarte mult, trebuie respectată următoarea prevedere a producătorului pentru prezentul echipament:

Utilizarea prezentului aparat trebuie să asigure pe propria răspundere, că se efectuează un antrenament sigur cu aparatul nou. Scopul este de a înțelege funcțiile, utilizarea corectă, întreținerea corespunzătoare și posibilele utilizări eronate și limitele prezentului echipament și de a le pune în practică precis. Exersarea sigură cu echipamentul special de la ART începe întotdeauna pe un sol sigur și pe cât posibil nu atât de tare. Fiecare utilizator poate renunța la măsurile adiționale de siguranță, precum o siguranță redundantă sau o persoană calificată de siguranță, abia atunci când nu mai există dubii de siguranță. În caz de dubii privind propriile capacități trebuie să aibă loc întotdeauna un instructaj și o consiliere efectuată de către instructori, dacă este posibil cu experiența ART. Prezentul aparat trebuie utilizat numai pentru asigurarea persoanelor și pentru corespunzător trebuie atribuit numai unei persoane responsabile de acesta și documentate. Utilizatorul trebuie să fie, pe lângă condițiile menționate mai sus, într-o stare fizică și psihică sănătoasă și nu are voie să fie supus niciunei limitări a conștiinței. În special alcoolul drogurilor și medicamentele pot cauza comportamente greșite mortale. Fiecare utilizator trebuie să știe și să accepte că orice staționare la înălțime sau adâncime necesită o atenție și precauție permanentă. Produsele ART asigură la o utilizare corectă funcționalitate, eficiența și siguranța. Produsele ART trebuie utilizate în principiu numai conform specificațiilor producătorului. Utilizarea sigură a aparatelor speciale pentru asigurarea corzilor constă în interacțiunea între echipamentul disponibil, utilizarea corectă după instructaj și antrenament precum și întreținerea și controlul întregului echipament. La utilizarea aparatelor de asigurare a corzilor trebuie acordată întotdeauna atenție utilizării protecției corporale adecvate. Casca, ochelarii de protecție, mănușile, încălțămintea, protecția contra tăierii, protecția auditivă și îmbrăcămintea trebuie să corespundă prevederilor în vigoare.

Durata de viață:

Dacă prezentul aparat este utilizat corespunzător scopului, durata de viață a elementelor metalice poate atinge maxim 10 ani după prima utilizare, cu respectarea tuturor indicatilor producătorului. Durata maximă de viață a elementelor textile (dacă există) este 5 ani. În cazul condițiilor de utilizare necorespunzătoare, aparatul sau elementele individuale pot fi inutile deja după o singură utilizare (de ex.: la deformarea elementelor metalice prin lovire puternică de la mare înălțime sau deteriorarea structurii fibrei unui element textil prin frecare masivă sau elemente tăioase respectiv dure). În afară de acestea trebuie avut în vedere faptul, că aparatele de asigurare a corzilor sunt supuse, chiar și când sunt corect utilizate, îmbătrânirii și uzurii. Aceasta este valabil în special pentru componentele textile. După o solicitare dură (cădere), precum după o lovire tare a acestui aparat (de ex.: asfalt, pietre, metal) trebuie scos de la intervenție întregul echipament portat și supus unei verificări precise după cum urmează:

- un aparat care prezintă deteriorări, deformări, urme de loviri sau chiar rupturi trebuie scos imediat din uz și supus unei verificări precise efectuată de către o persoană autorizată în scris pentru aceasta (info:www.climb.ART) sau eliminat în așa fel, încât o nouă utilizare să fie exclusă.
- înnoirea unui corp de aparat și montarea componentelor noi, nedeteriorate, este admisă cu respectarea instrucțiunilor de montaj corespunzătoare.
- abia după un control funcțional final aparatul poate fi utilizat din nou.
- orice componentă participăntă la o solicitare dură, precum corzi, carabinieră, centură, elemente de legătură și sisteme de ancorare trebuie verificată conform specificațiilor producătorului sau înnoite.

Componente - mod constructiv ART:

Deoarece la aparatele ART componentele principale sunt interschimbabile, utilizatorul poate înnoi elementele deteriorate sau uzate. Poziția precisă, denumirea și montarea se găsesc în desenul detaliat și la descrierea corespunzătoare a piesei de schimb. Fiecare schimbare a componentelor aparatului trebuie documentată. La reutilizarea componentelor trebuie să se ia în considerare marcarea referitoare la valabilitate (an de construcție). Subansamblurile formate din mai multe elemente individuale și care sunt reprezentate în desenul detaliat ca un întreg nu trebuie descompuse de către utilizator! Îmbinările filetate, care sunt prevăzute cu un marcaj colorat, nu trebuie desurubate de către utilizator!

• Pentru următoarele aparate (LockJack Sport, Positioner 2, SpiderJack 2.1, SpiderJack 3, RopeGuide2010, i RopeGuide TwinLine) este valabil: Dacă prezentul aparat începe să alunce în poziția de blocare, trebuie înnoite clemele. Dacă aparatul continuă alunecarea în ciuda bacului de strângere nou, trebuie înlocuită de asemenea contra-piesa. Dacă totuși mai persistă dubii privind starea bună a aparatului, aceasta trebuie anunțată imediat la ART GmbH sau unui punct autorizat în scris de către acesta.

Garantie:

Pentru prezentul produs ART GmbH acordă o garanție de 2 ani pentru defecțiuni de fabricare, funcție și material. Sunt excluse de la garanție elementele de uzură normală, uzură prin utilizare, oxidare și manipulare precum și orice fel de defecțiuni cauzate de lovitură, accidente precum și de greseli de întreținere, reparație, depozitare, transport și utilizare.

Control:

Prezentul aparat trebuie utilizat numai dacă se află într-o stare perfectă. Înainte și după fiecare utilizare trebuie verificată dintr-un punct sigur funcționalitatea prezentului aparat de către utilizator. Chiar și în timpul utilizării nu trebuie să apară o încredere oarbă în întregul echipament relevant de siguranță. Solicitarea dură sau evenimentele neobisnuite în orice fel pot reduce funcționarea perfectă oricărui echipament. Aceste instrucțiuni de utilizare contin o pagină cu date de control, precum și o pagină cu documentația pentru verificările ce trebuie efectuate minimum o dată pe an de către o persoană specializată. Indicațiile necesare pentru evaluarea corectă a prezentului aparat trebuie înregistrate în timpul întregii durate de utilizare a aparatului.

Criterii de control pentru utilizatori și specialişti:

- prezentul aparat trebuie să fie complet conform desenului detaliat.

- toate îmbinările filetate trebuie să fie complete și bine strânse.
- toate componentele mobile trebuie să se poată mișca liber.
- toate componentele metalice nu trebuie să fie deformate, rupte sau să prezinte alte deteriorări.
- toate componentele textile nu trebuie să fie rupte, tăiate sau să prezinte semne de topire sau uzură până în structură.
- trebuie să se verifice limitele de uzură ale pieselor de schimb.

Întreținere:

Prezentul aparat nu necesită lucrări de întreținere specială. Acesta trebuie curățat, în principiu, după fiecare utilizare și dacă este necesar, uscat, pentru a împiedica depunerile de murdărie și praf, în special în componentele mobile, și a preveni coroziunea.

Recomandare ART: Curățarea și gresirea componentelor metalice, în special a componentelor mobile și depozitarea acestora cu un ulei neutru precum Balistol asigură o funcționalitate bună și un aspect bun de durată.





Evaluare locală de siguranță:

Înainte de utilizarea prezentului aparat și a întregului echipament trebuie să aiă loc o evaluare de siguranță a obiectului de cățărăt și a mediului înconjurător al acestuia. Riscurile stabilite trebuie eliminate consecvent. Trebuie stabiliți toți factorii necesari pentru o acțiune de salvare:

- caracteristici speciale de la fata locului.
- telefoane existente pentru apelul de urgență.
- prevederi și denumiri locale precum și căile de acces.
- calificarea și cunoștințele echipei de alpinisti în domeniile tehnică de cățărăt, mod de lucru, salvare și acordarea primului ajutor.
- existența și capacitatea de utilizare a echipamentului și tehnicii necesare.
- cel puțin un al doilea alpinist instruit trebuie să fie în permanență în raza vizuală și sonoră.

Factori climatici:

Tot echipamentul ART trebuie utilizat numai la temperaturi înconjurătoare de -30° C până la +40° C. Aceasta este valabil din motive de protecție a persoanelor. În special la îngheț trebuie să se aiă grijă ca toate componentele metalice (de ex.: mecanism de strângere) să rămână libere de gheața și zăpadă. După caz, pot fi necesare mai multe teste funcționale. În condiții meteorologice speciale precum ploi abundente, vânt puternic, furtuni ce se apropie, fiecare acțiune de cățărăt trebuie evaluată critic și după caz, omisă.

Atenție! Prezentul aparat servește în principiu numai pentru asigurarea persoanelor! Punctul de fixare (arbore, parte din clădire, portant, schelă s.a.m.d.) pentru sistemul de corzi trebuie să detină o capacitate portantă minimă de 12 kN. Dispozitivul de fixare trebuie amplasat după o urcare corespunzătoare și instalare a unei siguranțe scurte corecte, astfel încât să se afle în permanență deasupra alpinistului. De asemenea, trebuie să se catherine în permanență cu o coardă întinsă, pentru a minimaliza riscul căderii libere.

Murdărire/depozitare:

În caz de murdărire se pot curăța toate componentele prezentului aparat cu apă și săpun neutru la o temperatură de până la 40° C. După spălare toate componentele textile (dacă există) trebuie clătite cu atenție cu apă curată. Pentru uscare prezentul aparat trebuie pus într-un loc cu umbră și bine aerisit. Aparatul nu trebuie uscat pe suprafețe puternic încălzite, precum corpuri de încălzit sau la foc. Murdărirea la componentele metalice prin răsina de arbore se pot îndepărta cel mai bine după frecarea cu unt. În timpul utilizării, transportului sau depozitării, prezentul aparat nu trebuie expus influențelor dăunătoare precum surse de căldură cu temperaturi peste 55° C, foc, scântei, substanțe acide, acid (baterii de masina și vaporii acestora), combustibili, ulei s.a.m.d. Trebuie să se aiă grijă la un ambalaj de transport adecvat (sac).

- Pentru următoarele aparate (Cocoon 5, LockJack Sport, RopeGuide 2010, RopeGuide TwinLine, SnakeAnchor, SnakeTail, SpiderJack 2.1 i SpiderJack 3) este valabil:

Salvare: Acțiunile de salvare sunt permise cu prezentul aparat. Greutatea totală maximă a salvatorului și persoana de salvat este de 250 kg. Îndată ce persoana care trebuie salvată, este sigur legată de salvator și sistemul său de cățărăt, sistemul de cățărăt al persoanei de salvat poate fi desprins, dacă aceasta este necesar. Exercițiile de salvat trebuie efectuate cu o siguranță redundantă.

- Pentru următoarele aparate (RopeGuide 2010 i RopeGuide TwinLine) este valabil:

Particularitate: Amortizorul de foră de impact (ZIP-Absorber) a unui Ropeguide 2010/RopeGuide TwinLine reduce forța de impact a unei căderi verticale (factor 1) de 1 m cu o greutate de 100 kg la sub 6kN, chiar și la utilizarea corzilor statice. **Dar, atenție!** Amortizarea forței de impact servește la creșterea siguranței pasive și în niciun caz nu trebuie să se presupună că se garantează căderi fără accidente! De exemplu impedimentele din spațiul de cădere precum și o poziție nefavorabilă a corpului la prindere pot cauza accidentări considerabile. **Atenție!** În cazul căderilor oscilante la coarda tensionată nu se declanșează un amortizor de cădere cu bandă! Prezentul aparat servește din principiu numai pentru asigurarea persoanelor! Punctul de fixare (arbore, parte din clădire, portant, schelă s.a.m.d.) pentru sistemul de corzi trebuie să detină o capacitate portantă minimă de 12 kN. Dispozitivul de fixare trebuie amplasat după o urcare corespunzătoare și instalare a unei siguranțe scurte corecte, astfel încât să se afle în permanență deasupra alpinistului. De asemenea, trebuie să se catherine în permanență cu o coardă întinsă, pentru a minimaliza riscul căderii libere.

- Pentru următoarele aparate (SnakeTail i Twister) este valabil:

Indicații specifice produsului: În cazul utilizării unui mijloc de legătură (sistem de prindere) trebuie să se aiă grijă ca mijlocul de legătură inclusiv amortizorul de cădere și elementele de legătură să nu depășească o lungime maximă totală de 2,0 m. Mijloacele de legătură nu trebuie fixate prin noduri, scurtate sau prelungite. Fixarea mijlocului de legătură trebuie să se efectueze numai într-un punct de fixare admis, o centură de prindere sau alte componente ale sistemului de prindere. Dacă mijlocul de legătură este livrat fără carabinieră și fără amortizor de cădere, trebuie să se respecte următoarele: Un mijloc de legătură fără amortizor de cădere conform EN 355 nu are voie să fie utilizat într-un sistem de prindere, elementele de legătură (carabinieră) pentru mijloacele de legătură conform EN 354 trebuie să corespundă Directivei EN 362. Înainte de utilizarea unui sistem de prindere trebuie să se asigure spațiul necesar liber la locul de muncă (înălțime liberă) de 7 m sub utilizator. Mijloacele de legătură fără amortizor de cădere sunt utilizate ca sisteme de re.inere la poziționarea locului de muncă. Zona de mișcare a utilizatorului trebuie delimitată în așa fel, încât atingerea zonei cu risc de cădere să fie imposibilă!

Indicații generale pentru alegerea punctului de fixare și siguranță:

Toate componentele de reglare trebuie verificate regulat în timpul utilizării. **Punct de fixare:** Pentru a împiedica solicitări mari și căderi oscilante la o cădere, punctele de fixare pentru siguranță trebuie să fie pe cât posibil de vertical deasupra persoanei de asigurat. Mijlocul de legătură la punctul de fixare către persoana asigurată trebuie menținut întotdeauna pe cât posibil de întins. Trebuie să se împiedice apariția corzii relaxate! Punctul de fixare trebuie conceput în așa fel, încât la fixarea EPP să nu poată apărea influențe ce reduc stabilitatea și acesta să nu fie deteriorat în timpul utilizării. Muchiile ascuțite, creștele și strivirile pot influența puternic stabilitatea, după caz, acestea trebuie acoperite cu mijloace auxiliare adecvate. Punctul de fixare și ancorarea trebuie să reziste solicitărilor anticipate în cel mai rău caz. Chiar și în cazul utilizării prevăzute conform EN 363 (sisteme de prindere) a amortizoarelor de cădere (conform EN 355) trebuie concepute punctele de fixare pentru forțe de prindere de minimum 12 kN, a se vedea de asemenea EN 795.



EXPLICAȚIE PENTRU IMAGINEA ANEXATĂ PENTRU COCOON 5

A

Montare -----
Pagina 65 până la pagina 66

B

Utilizare cu nod Prusik
Pagina 67 până la pagina 68

C

Greseli periculoase
Pagina 69 până la pagina 70

Blocare (A5): Capacul urubului trebuie să fie atât de bine strâns încât, la o nouă desprindere trebuie să se depășească o rezistență a bruscă!

**VYLÚCENIE ZODPOVEDNOSTI**

Spoločnosť ART GmbH nepreberá žiadnu zodpovednosť alebo rucenie za:

- Škody vzniknuté akýmkoľvek spôsobom v súvislosti s používaním výrobkov ART.
- Menšie, závažne alebo smrteľné zranenia používateľa alebo osôb, ktoré sa priamo alebo nepriamo zúčastnili na dianí a nejakým spôsobom ich možno spojiť s nedodržaním tohto návodu na použitie.

• **Pre nasledujúce zariadenia (LockJack Sport, Positioner 2, SpiderJack 2.1 a SpiderJack 3) platí:**

Upozornenie: Toto zariadenie nemá takzvanú poisťku proti panike! Zariadenie sa automaticky zablokuje na lane len vtedy, ak sa môže voľne pohybovať do úplnej polohy! Pri každom spúšťaní sa lanom sa musí chodiť lana skontrolovať zaist'ovacou rukou. Zariadenia, ktoré vyhovujú normám EN 567 a/alebo EN 358, nie sú vhodné na zachytávanie voľných pádov, pretože si tieto normy nevyžadujú zachytávacie tmienie nárazov! Všetky zobrazené funkcie je potrebné najskôr precvičiť.

Najmä pre všetky uvoľňovacie pohyby platí dodržanie nasledujúcich krokov:

1. Všetky uvoľňovacie varianty so zaist'ovacou rukou na lane a nohami na zemi
2. Všetky uvoľňovacie varianty so zaist'ovacou rukou na lane v nižšej výške (1 metre)
3. Všetky uvoľňovacie varianty so zaist'ovacou rukou na lane vo výške nad 3 metre

Zásadné ustanovenia:



Používateľ tohto zariadenia musí preukázať ne absolvovať uznané školenie in stromolezectve.

Všeobecne platí, že všetky aktivity vo výške sú nebezpečné a môžu viesť k vážnym alebo dokonca smrteľným poraneniam v prípade nerespektovania uvedených bezpečnostných predpisov alebo akéhokoľvek pochýbenia. Zariadenie, ktoré pred Vami leží, zabezpečuje najvyššiu úroveň bezpečnosti len vtedy, ak je používané v spojení s potrebnými znalosťami a technikami pri akýchkoľvek veciach vo výške alebo hĺbke a za prísneho dodržiavania tohto návodu na používanie. Tento výrobok môžete používať len vtedy, ak ste pripravený na vlastnú zodpovednosť absolvovať školenie, tréning, aplikáciu, kontrolu a údržbu výstroja v súlade s pokynmi výrobcu. Vzhľadom na to, že kvalita a intenzita výcviku a individuálnych praktických skúseností v oblasti stromolezectva a lanovej lezeckej technológie sa značne líšia, je potrebné dodržiavať nasledujúce ustanovenie výrobcu pre daný výstroj:

Používateľ daného zariadenia musí na vlastnú zodpovednosť zabezpečiť, že absolvuje bezpečný tréning s novým zariadením. Cieľom je nepochybné pochopiť funkcie, správnu manipuláciu, správnu údržbu, možné prevádzkové chyby a limity tohto výstroja a ovládať ich v praxi. Bezpečné cvičenie so špeciálnym výstrojom od spoločnosti ART začínajú vždy na bezpečnom a pokiaľ možno nie príliš tvrdom povrchu. Každý používateľ sa smie zrieknuť dodatočných bezpečnostných opatrení ako napríklad ďalšieho istenia alebo kvalifikovanej istiacej osoby, iba ak sa už nevyskytujú žiadne pochybnosti ohľadom bezpečnosti. V prípade pochybností o vlastných schopnostiach by mal byť používateľ vždy poučený skúsenými školiteľmi, podľa možnosti využije skúsenosti spoločnosti ART. Toto zariadenie smie byť používané iba na istenie osôb a za príslušné zariadenie musí zodpovedať len kompetentná osoba. Okrem vyššie uvedených predpokladov musí byť používateľ fyzicky a psychicky zdravý a jeho vedomie nesmie byť nijakým spôsobom narušené. Najmä alkohol, drogy a lieky môžu viesť k životu nebezpečnému správaniu. Každý používateľ musí v zásade vedieť a akceptovať, že každý pobyt vo výške alebo hĺbke si vyžaduje neustálu vysokú koncentráciu a starostlivosť. Produkty ART pri správnom používaní zaručujú funkčnosť, účinnosť a bezpečnosť. Produkty ART smú byť používané iba podľa pokynov výrobcu. Bezpečné používanie špeciálnych prístrojov pre istenie lana spočíva v súhre poskytnutého výstroja, správneho používania podľa školenia a tréningu ako aj neustálej údržby a kontroly celého výstroja. Pri používaní lanových zaist'ovacích zariadení vždy dbajte na použitie vhodnej ochrany tela. Prílab, ochranné okuliare, rukavice, obuv, ochrana proti porezaniu, ochrana sluchu a obľecenie musia byť v súlade s platnými predpismi.

Životnosť:

Ak je toto zariadenie používané v súlade s určeným účelom, životnosť kovových prvkov môže byť maximálne 10 rokov od prvého použitia pri zohľadnení všetkých pokynov výrobcu. Maximálna životnosť textilných elementov (ak sú prítomné) je 5 rokov. Pri nepriaznivej zát'aži však môže byť zariadenie alebo jednotlivé prvky nepoužiteľné nie aj po jednom použití (napr. pri deformácii kovových častí tvrdým nárazom z veľkej výšky alebo poškodení vláknitej štruktúry textilného elementu masívnym trením alebo rezacími resp. trhacími prvkami). Nezabúdajte tiež na to, že lanové zaist'ovacie zariadenia starnú a opotrebovávajú sa aj pri správnom používaní. Toto platí najmä pre textilné komponenty. Po silnej zát'aži (páde), ako aj po tvrdom náraze tohto zariadenia (napr. asfalt; kamene, kov) musí byť celé nosné zariadenie vyradené z prevádzky a podrobené dôkladnej kontrole nasledovne:

- Zariadenie, ktoré vykazuje poškodenia alebo sú deformácie, znaky nárazu alebo dokonca trhliny, musí byť okamžite vyradené z prevádzky a podrobené dôkladnej kontrole písomne autorizovanou osobou (Info: www.climb.ART) alebo zlikvidované takým spôsobom, že už nebude možné použiť ho.
- Obnovenie telesa prístroja a zabudovanie nepoškodených alebo nových komponentov je povolené pri dodržaní príslušného montážneho návodu.
- Prístroj smie byť znova používaný len po konečnej funkcnej kontrole.
- Všetky komponenty, ktoré sa podieľajú na veľkom zát'ažení, ako sú lana, karabíny, pás, spojovacie elementy a systémy kotevných bodov, sa musia skontrolovať alebo vymeniť podľa pokynov výrobcu.

Konštrukcia komponentov ART:

Keď že sú základné časti prístroja ART vymenené, môže používateľ obnoviť poškodené alebo opotrebované elementy. Presné umiestnenie, označenie a upevnenie nájdete v rozložení náhľade dielov a popise pripojenou ku každému náhradnému dielu. Každú výmenu častí prístroja je potrebné dokumentovať. Pri opätovnom použití komponentov dbajte na označenie trvanlivosti (rok výroby). Komponenty, ktoré sa skladajú z niekoľkých samostatných častí, ale v rozložení náhľade dielov sú znázornené ako celok, nesmie používateľ demontovať! Používateľ nesmie uvoľniť skrutkové spoje, ktoré sú vybavené farebným zapečatením!

• **Pre nasledujúce zariadenia (LockJack Sport, Positioner 2, SpiderJack 2.1, SpiderJack 3, RopeGuide2010 a RopeGuide TwinLine) platí:**

Ak sa zariadenie začne kĺzať v blokovacej polohe, je potrebné obnoviť upínaciu celust. Ak zariadenie kĺže aj napriek novej upínacej celusti, musí sa obnoviť aj náprotivok. Ak však existujú pochybnosti o bezchybnom stave zariadenia, musí byť okamžite zaslané spoločnosti ART GmbH alebo jednému z jej autorizovaných miest.

Záruka:

Na tento produkt poskytuje spoločnosť ART GmbH záruku 2 roky, ktorá sa vzťahuje na chyby z výroby, chyby funkcie a materiálu. Zo záruky je však vylúčené každé bežné opotrebovanie, opotrebovanie spôsobené používaním, oxidáciou a manipuláciou, ako aj akékoľvek druhy poškodení spôsobené nárazom, nehodami alebo chybami pri údržbe, opravách, skladovaní, preprave a používaní.

Kontrola:

Toto zariadenie sa smie používať iba vtedy, ak je v bezchybnom stave. Pred a po každom nasadení musí používateľ skontrolovať funkčnosť tohto zariadenia z bezpečného hľadiska. Dokonca ani počas nasadenia sa nesmie dostaviť slepá dôvera v celú bezpečnostnú výstroj. Veľké zát'aženie alebo istým spôsobom nezvyčajne udalosti môžu ovplyvniť správne fungovanie každého výstroja. Tento návod na používanie obsahuje stránku s kontrolnými údajmi, ako aj stránku pre dokumentáciu kontroly vykonanej odborníkom najmenej raz ročne. Informácie potrebné na správne posúdenie tohto zariadenia sa musia kompletne zadať počas celej doby používania zariadenia.

Kontrolné kritériá pre používateľov a odborníkov:

- Toto zariadenie musí byť kompletne podľa rozloženia náhľadu dielov.
- Všetky skrutkové spoje musia byť úplne a pevne dotiahnuté.
- Všetky pohyblivé časti musia byť voľne pohyblivé.
- Všetky kovové časti musia byť bez deformácií, prasklín a iných poškodení.
- Všetky textilné časti musia byť bez trhlín, rezov, fúzií zasahujúcich do štruktúry alebo odrenín.
- Kontrolujte hranice opotrebovania vymeniteľných dielov.

Údržba:

Toto zariadenie si nevyžaduje žiadnu zvláštnu údržbu. Vždy by sa však po každom použití malo vycistiť a v prípade potreby vysušiť, aby sa zabránilo usadzovaniu nečistôt a prachu, najmä v pohyblivých častiach, a aby sa predišlo korózii.

Odporenie spoločnosti ART: Čistenie a mazanie kovových komponentov, najmä pohyblivých častí, a ich skladovanie po ošetrovaní neutrálnym olejom ako je Balistol, zaist'uje hladkú funkčnosť a trvalo dobrý vzhľad.





Lokálne posúdenie bezpečnosti:

Pred použitím tohto prístroja a celkového výstroja sa musí vykonať posúdenie bezpečnosti lezeckého objektu a jeho okolia. Zistené nebezpečenstvá sa musia dôsledne odstrániť. Je potrebné určiť všetky faktory potrebné pre prípadne potrebnú záchrannú akciu:

- Zvláštnosti na mieste.
- Prítomné telefóny pre núdzové volanie.
- Miestne predpisy a označenia ako aj prístupové cesty.
- Kvalifikácie a znalosti lezeckého tímu v oblastiach lezeckých techník, pracovných postupov, záchrany a prvej pomoci.
- Prítomnosť a použiteľnosť potrebného vybavenia a techniky.
- Minimálne druhý vyškolený horolezec musí byť vždy v dohľade a dosahu.

Klimatické faktory:

Všetky ART zariadenia sa môžu používať iba pri teplote okolia od -30 °C do +40 °C. Platí to aj z dôvodov osobnej ochrany. Najmä pri mraze je potrebné dbať na to, aby všetky pohyblivé kovové časti (napríklad upínací mechanizmus) zostali bez ľadu a snehu. Za určitých okolností môžu byť potrebné opakované funkčné testy. Pri mimoriadnych poveternostných podmienkach ako sú silné dažde, silný vietor, blízke sa búrky je potrebné kriticky vyhodnotiť každú lezeckú akciu a prípadne od nej upustiť. Upozornenie! Súčasné zariadenie slúži v zásade len na osobnú bezpečnosť! Kotevný bod (strom, cast budovy, nosník, lešenie atď.) pre lanový systém musí mať minimálnu zaťažiteľnosť 12 kN. Po profesionálnom stúpaní a pri použití správnej krátkej poistky by malo byť kotevné zariadenie umiestnené tak, aby bolo neustále nad lezcom. Lano musí byť pri lezení permanentne napnuté, aby sa minimalizovalo riziko pádov.

Znečistenie/skladovanie:

V prípade znečistenia je možné všetky časti prístroja čistiť vodou a neutrálnym mydlom do teploty 40 °C. Po umytí dôkladne opláchnite všetky textilné zložky (pokiaľ sú vo výbeve) čistou vodou. Na sušenie by malo byť toto zariadenie zavesené na zatienenom a dobre vetranom mieste. Zariadenie sa nesmie sušiť na silne vyhrievaných povrchoch ako sú kúrenia alebo na ohni. Nečistoty na kovových častiach spôsobené stromovou živicou je možné najlepšie odstrániť tak, že ich natriete maslom. Pčas používania, prepravy alebo skladovania nesmie byť toto zariadenie vystavené škodlivým vplyvom ako sú zdroje tepla nad 55 °C, požiar, lietajúce iskry, leptajúce látky, kyseliny (autobatérie a ich výpary), palivá, oleje atď. Venujte pozornosť vhodnému prepravnému obalu (vrecko).

• Pre nasledujúce zariadenia (Cocoon 5, LockJack Sport, RopeGuide 2010, RopeGuide TwinLine, SnakeAnchor, SnakeTail, SpiderJack 2.1 a SpiderJack 3) platí:

Záchrana: S týmto produktom sú povolené záchranné akcie. Maximálna celková hmotnosť záchranára a zachranovanej osoby je 250 kg. Akonáhle je osoba, ktorá má byť zachránená, bezpečne pripojená k záchrancovi a jeho lezeckému systému, môže byť lezecký systém odpojený z osoby, ktorá má byť zachránená, ak je to potrebné. Záchranné cvičenia by mali prebiehať s dodatočným zaistením.

• Pre nasledujúce zariadenia (RopeGuide 2010 a RopeGuide TwinLine) platí:

Zvláštnosť: Záchytný tlmiv nárazov (ZIP-absorbér) Ropeguide 2010/RopeGuide TwinLine znižuje vplyv vertikálneho pádu (faktor 1) o 1 meter s hmotnosťou 100 kg na menej ako 6 kN, dokonca aj pri použití statických lán. **Ale pozor!** Zachytávacie tlmenie nárazov slúži na zvýšenie pasívnej bezpečnosti a za žiadnych okolností nemôže viesť k predpokladu, že zaručuje pád bez úrazov. Napríklad prekážky v oblasti pádu ako aj nepriaznivé držanie tela môžu pri zachytení spôsobiť vážne poranenia. **Upozornenie!** Pri kyvadlových pádoch na napnutom lane nie je spustený pásový tlmiv pádov! Súčasné zariadenie slúži v zásade len na osobnú bezpečnosť! Kotevný bod (strom, cast budovy, nosník, lešenie atď.) pre lanový systém musí mať minimálnu zaťažiteľnosť 12 kN. Po správnom výstupe a použití správnej krátkej poistky by malo byť kotevné zariadenie umiestnené tak, aby bolo neustále nad lezcom. Lano musí byť pri lezení permanentne napnuté, aby sa minimalizovalo riziko pádov.

• Pre nasledujúce zariadenia (SnakeTail a Twister) platí:

Upozornenia špecifické pre produkt: Pri použití spojovacieho prostriedku (záchytný systém) myslite na to, že spojovací prostriedok vrátane tlmivcov pádu a spojovacích elementov nesmie prekročiť maximálnu celkovú dĺžku 2,0 m. Spojovacie prostriedky nesmú byť uzlovo upevnené, skrátene alebo predĺžené. Upevnenie spojovacieho prostriedku sa môže vykonať len na spoľahlivom kotevnom bode, záchytnom páse alebo iných súčiastkach záchytného systému. Ak je spojovací prostriedok dodaný bez karabíny a tlmivcov pádov, je potrebné dbať na nasledovné: V záchytnom systéme sa nesmie použiť spojovací prostriedok bez tlmivcov pádov podľa EN 355, spojovacie elementy (karabíny) pre spojovacie prostriedky podľa EN 354 musia spĺňať normu EN 362. Pred použitím záchytného systému sa uistite, že na pracovisku je zabezpečený potrebný voľný priestor (svetlá výška) 7 m pod používateľom. Spojovacie prostriedky bez tlmivcov pádov sa používajú ako zadržiavacie systémy pre umiestnenie pracovného miesta. Oblasť pohybu používateľ a musí byť obmedzená tak, aby nebolo možné dostať sa do zóny s rizikom pádu!

Všeobecné pokyny k výberu kotevného bodu a bezpečnosti:

Pčas používania je nutné pravidelne kontrolovať všetky nastavovacie časti. **Kotevný bod:** Aby sa zabránilo vysokému zaťaženiu a kyvadlovým pádom pri páde, musia byť kotevné body na zaistenie vždy čo najviac vertikálne nad osobou, ktorá má byť zaistená. Spojovací prostriedok od kotevného bodu k zaistovanej osobe musí byť vždy maximálne napnutý. Je nutné zabrániť pretiahnutiu lana! Kotevný bod musí byť navrhnutý tak, aby pri upevňovaní OOV nemohli vzniknúť žiadne vplyvy znižujúce pevnosť a aby sa počas používania nemohol poškodiť. Ostré hrany, hrebene a stlačení môžu vážne narušiť pevnosť, v prípade potreby ich možno pokryť vhodnými pomôckami. Kotevný bod a ukotvenie musia odolávať záťažiam očakávaným v najnepriaznivejšom prípade. Aj pri používaní tlmivcov pádov (podľa EN 355) predpísanom podľa EN 363 (záchytné systémy) musia byť kotevné body navrhnuté pre zachytávaciu silu minimálne 12 kN, pozri tiež EN 795.



VYSVETLENIE OBRÁZKOVEJ PRÍLOHY K COCOON 5

A

Montáž - - - - -
Strana 65 až strana 66

Zablokovanie (A5): Hlava skrutky by mala priliehať tak pevne, že pri opätovnom uvoľnení musí byť prekonaný náhly odpor!

B

Použitie prusíkového uzla
Strana 67 až strana 68

C

Nebezpečné chyby
Strana 69 až strana 70

**IZKLUČITEV JAMSTVA**

ART GmbH ne prevzema nikakršne odgovornosti ali jamstva pri:

- škodah, ki nastanejo na kakršen koli način v zvezi z uporabo izdelkov ART;
- lahkih, hudih ali smrtnih poškodbah uporabnika ali oseb, ki so bile pri dogajanju neposredno udeležene, ki na kakršen koli način izhajajo iz neupoštevanja teh Navodil za uporabo.

• **Za naslednje naprave (LockJack Sport, Positioner 2, SpiderJack 2.1, SpiderJack 3) velja:**

Pozor: Pricujoča naprava nima tako imenovanega varovalna v sili! Naprava sama tedaj samodejno blokira na vrvi, ce se lahko neovirano premakne v vpenjalni položaj! Pri vsaki akciji spuščanja po vrvi je treba z varovalno roko kontrolirati prehod vrvi. Naprave, ki ustrezajo standardom EN 567 in/ali EN 358, niso primerne za prestrezanje prostih padcev, ker ti standardi ne zahtevajo blaženja udarca! Za vse prikazane funkcije se je treba najprej izuriti.

Zlasti za vse sprožilne gibe velja upoštevanje naslednjih korakov:

1. Vse sprožilne razlice z varovalno roko na vrvi in z nogami na tleh
2. Vse sprožilne razlice z varovalno roko na vrvi na majhni višini (1 m)
3. Vse sprožilne razlice z varovalno roko na vrvi na višini vec kot 3 m

Temeljne dolocbe:



Uporabnik pricujoce naprave mora imeti dokazljivo zakljuceno solanje za plezanje na drevesa.

Nacelno velja, da so vse aktivnosti na višini nevarne in lahko ob neupoštevanju navedenih varnostnih predpisov ali z napacnim ravnanjem kakršne koli vrste povzročijo hude in celo smrtne poškodbe. Oprema, ki jo imate pred se, samo s potrebnim znanjem in tehnikami za vsako akcijo na višini ali globlino in ob natančnem upoštevanju tukaj priloženih Navodil za uporabo zagotavlja najvišjo mero varnosti. Pricujoči izdelek smete uporabljati le, ce ste pripravljene na lastno odgovornost izvajati solanje, usposabljanje, uporabo, nadzor in vzdrževanje opreme skladno s predpisi proizvajalca. Kakovost in intenzivnost solanja ter praktičnih izkušenj na področju plezanja na drevesa in tehnik plezanja po vrvi se mocno razlikuje, zato je treba za to opremo upoštevati naslednjo dolocbo proizvajalca:

Uporabnik naprave mora na lastno odgovornost skrbeti za to, da bo z novo napravo izveden varno vadbo. Cilj mora biti nedvomno razumeti in v praksi obvladati pravilno ravnanje, pravilno vzdrževanje, mogoče napacne uporabe in meje te opreme. Varna vadba s posebno opremo ART se vedno zacne na varnih, in ce je mogoče, ne pretridih tleh. Vsak uporabnik se lahko dodatnim varnostnim ukrepom, kot sta redundantno varovalno ali kvalificirana oseba za varovanje, odpove. Sele tedaj, ko ni nobenih pomislekov vec glede varnosti. V primeru dvoma v lastne sposobnosti pa mora biti vselej izvedeno uvajanje in svetovanje s strani izkušenih strokovnjakov za izobraževanje, ce je mogoče z izkušnjami z ART. Napravo smete uporabljati le za varovanje oseb in zadevna naprava je lahko dodeljena le eni, za to odgovorni in dokumentirani osebi. Uporabnik mora poleg zgoraj navedenih pogojev biti telesno in psihicno zdrav, njegova zavest pa ne sme biti nikakor omejena. Zlasti alkohol, droge in zdravila lahko vodijo v smrtno nevarno napacno vedenje. Vsak uporabnik mora nacelno vedeti in sprejeti, da vsako zadrževanje na višini ali globlino zahteva trajno pozornost in skrbnost. Izdelki ART zagotavljajo ob pravilni uporabi funkcionalnost, ucinkovitost in varnost. Izdelki ART se smejo nacelno uporabljati le skladno z navedbami proizvajalca. Varna uporaba posebnih naprav za varovanje vrvi je zagotovljena z razpoložljivo opremo, pravilno uporabo po solanju in usposabljanju ter z nenehnim vzdrževanjem in kontrolo celotne opreme. Pri uporabi vrvnih varovalnih naprav je treba vselej paziti na uporabo ustrezne zaščitne opreme. Celada, zaščitna ocala, rokavice, cevlji, zaščitna proti urezom, zaščitna za sluh in oblačila morajo pri tem ustrezati veljavnim dolocbam.

Življenjska doba:

Ce napravo uporabljate skladno z dolocbami, je lahko življenjska doba kovinskih elementov ob upoštevanju napotkov proizvajalca največ 10 let po prvi uporabi. Najdaljša življenjska doba tekstilnih elementov (ce so prisotni) je 5 let. Ob neugodni obremenitvi pa so lahko naprava ali njeni poseamezni elementi neuporabni tudi že po prvi uporabi (npr. ob deformiranju kovinskih delov zaradi udarca z velike višine ali poškodbe vlaknene strukture dolocenega tekstilnega elementa zaradi masivnega trenja ali elementov, ki režejo oz. trgajo). Poleg tega je treba upoštevati, da se vrvne varovalne naprave tudi ob pravilni uporabi starajo in obrabljajo. To velja zlasti za tekstilne sestavne dele. Po trdi obremenitvi (pader), kot tudi po mocnem udarcu naprave (npr. asfalt, kamni, kovinal), je treba celotno obremenjeno opremo prenehati uporabljati ter jo natančno preveriti:

- Napravo, na kateri so vidne deformacije, sledi udarcev ali celo razpoke, je treba prenehati uporabljati ter jo dati v pregled osebi, ki je za to pisno pooblaščen (informacije: www.climb.ART) ali jo zavreči, da se prepreči ponovna uporaba.
- Obnovitev telesa naprave in vgradnja nepoškodovanih ali novih komponent je dovoljena ob upoštevanju zadevnega navodila za montažo.
- Šele po končanem preverjanju delovanja smete napravo uporabiti ponovno.
- Vse mocno obremenjene komponente, kot so vrvi, karabini, pas, povezovalni elementi in sidrni sistemi, je treba preveriti ali obnoviti skladno z navodili proizvajalca.

Komponente - Izvedba ART:

Pri napravah ART so bistveni deli zamenljivi, zato lahko uporabnik poškodovane ali obrabljene dele obnovi. Natančno lego, oznacbo in namestitev najdete v eksplozijski risbi in opisu, ki je priložen zadevnemu nadomestnemu delu. Vsako zamenjavo delov naprave je treba dokumentirati. Pri ponovni uporabi komponent je treba paziti na oznako roka trajanja (leto izdelave). Uporabnik ne sme razstavljati sestavnih delov, ki so sestavljeni iz različnih delov in na eksplozijskih risbi prikazani kot celota. Uporabnik ne sme odvijati vijacnih spojev, ki so oznaceni z barvnim pečatom!

• **Za naslednje naprave (LockJack Sport, Positioner 2, SpiderJack 2.1, SpiderJack 3, RopeGuide2010 in RopeGuide TwinLine) velja:**

Ce zacne naprava v blokiranem položaju drseti, je treba obnoviti prijemalno celjust. Ce naprava kljub novi prijemalni celjusti drsi, je treba obnoviti tudi nasprotni del. Ee kljub vsemu obstajajo dvomi glede brezhibnega stanja naprave, je treba to nemudoma dostaviti družbi ART GmbH ali službi, ki jo je ta pisno pooblastila.

Garancija:

Za ta izdelek daje družba ART GmbH 2-letno garancijo na napake v proizvodnji, funkciji in materialu. Nasprotno pa je iz garancije izključena vsaka normalna obraba, obraba zaradi uporabe, oksidacije in manipulacije, kot tudi vse vrste škod, ki nastanejo zaradi vpliva padcev, nezgod ter napak pri servisiranju, vzdrževanju, skladiščenju, transportu in uporabi.

Kontrola:

Napravo smete uporabljati le, ce je v brezhibnem stanju. Pred vsako uporabo in po njej mora uporabnik na varnem mestu preveriti delovanje naprave. Tudi med samo uporabo ne smete slepo zaupati v celotno varnostno opremo. Mocna obremenitev ali na kakršen koli način nenavadni dogodki lahko vplivajo na brezhibno delovanje vsake opreme. Navodilo za uporabo vsebuje eno stran s kontrolnimi podatki ter stran za dokumentiranje preverjanja s strani strokovnjaka, ki mora biti opravljen najmanj enkrat letno. Podatke, ki so potrebni za pravilno presjo naprave, je treba dosledno vpisovati med celotnim trajanjem uporabe naprave.

Kontrolna merila za uporabnike in strokovnjake:

- Naprava mora biti ustrezno z eksplozijsko risbo popolna.
- Vsi vijacni spoji morajo biti povsem in v celoti trdno priviti.
- Vsi gibljivi deli morajo biti prosto gibljivi.
- Vsi kovinski deli morajo biti brez deformacij, razpok in drugih poškodb.
- Vsi tekstilni sestavi deli morajo biti brez razpok, rezov, talin, ki bi segala v strukturo, ali odrgnin.
- Preveriti je treba meje obrabe zamenljivih delov.

Vzdrževanje:

Naprava ne zahteva posebnega vzdrževanja. Vendar pa jo je treba nacelno po vsaki uporabi očistiti in po potrebi osušiti, da se prepreči nastanek oblog umazanije in prahu, zlasti na gibljivih delih, ter da se prepreči korozija.

Priporočilo ART: Čiščenje kovinskih komponent in mazanje z oljem, zlasti gibljivih delov in njihovega uležajenja z nevtralnimi oljem, kot je Balistol, skrb za gladko delovanje in trajno dober videz.

Lokalna presjo varnosti:

- Pred uporabo naprave in v celotne opreme je treba opraviti varnostno presjo objekta plezanja in njegove okolice. Dosledno je treba izključiti vse ugotovljene nevarnosti. Ugotoviti je treba vse dejavnike, potrebne za morebitno reševalno akcijo:
- posebnosti na kraju samem;





- obstoječi telefoni za klic v sili;
- krajevne dolobce in oznacbe ter dovolzne poti;
- kvalifikacije in znanja plezalne ekipe na področjih plezalne tehnike, delovnega postopka, reševanja in prve pomoči;
- prisotnost in uporabnost potrebne opreme in tehnike;
- najmanj en dodatni izšolani plezalec mora biti vselej na vidnem in slušnem dosegu.

Podnebni dejavniki:

Vsa oprema ART se sme uporabljati le pri temperaturah okolja od -30 do +40 °C. To velja že samo zaradi zaščite oseb. Zlasti ob zmrzali je treba paziti na to, da so vsi globlji kovinski deli (npr. prijemalni mehanizem) brez ledu in snega. V danih okoliščinah so lahko potrebna večkratna preverjanja delovanja. Ob posebnih vremenskih razmerah, kot so močne padavine, močni vetrovi, bližajoče se nevihte, je treba vsako plezalno akcijo kritično presojati in jo po potrebi opustiti.

Pozor! Naprava je nacelno namenjena samo varovanju oseb! Sidrišče (drevo, del zgradbe, nosilec, ogrodje itn.) za vrvni sistem mora vzdržati minimalno obremenitev 12 kN. Sidrno napravo je treba po strokovnem vzponu in namestitvi pravilnega kratkega varovala namestiti tako, da se ta trajno nahaja nad plezalcem. Prav tako je treba stalno plezati z napeto vrvjo, da se zmanjša tveganje prostih padcev.

Onesnaženje/skladiščenje:

Ob onesnaženjih je mogoče vse dele naprave očistiti z vodo in nevtralnimi milom do 40 °C. Po pranju je treba vse tekstilne sestavne dele (ce ti obstajajo) skrbno izprati s cisto vodo. Za sušenje je treba napravo obesiti na senčnem in dobro prezračenem mestu. Naprave ne smete sušiti na močno segreth površinah, kot so grelniki, ali na ognju. Onesnaženja kovinskih delov z drevesno smolo je najlažje odstraniti z natiranjem s surovim maslom. Med uporabo, transportom ali skladiščenjem ne sme biti naprava izpostavljena nobenim škodljivim vplivom, kot so izvori toplote nad 55 °C, ogenj, iskre, jedke snovi, kisline (avtomobilski akumulatorji in njihovi hlapi), goriva, olja itn. Paziti je treba na ustrezno transportno embalažo (vrece).

• **Za naslednje naprave (Cocoon 5, LockJack Sport, RopeGuide 2010, RopeGuide TwinLine, SnakeAnchor, SnakeTail, SpiderJack 2.1 in SpiderJack 3) velja: Reševanje:** Reševalne akcije s to napravo so dovoljene. Največja skupna teža reševalca in osebe, ki jo ta rešuje, znaša 250 kg. Kakor hitro je reševana oseba varno povezana z reševalcem in njegovim plezalnim sistemom, se sme izobesiti plezalni sistem reševane osebe, ce je to potrebno. Vaje reševanja je treba izvajati z redundantnim varovanjem.

• **Za naslednje naprave (RopeGuide 2010 in RopeGuide TwinLine) velja:**

Posebnost: Blažilnik udarcev (ZIP absorber) naprave Ropeguide 2010/RopeGuide TwinLine zmanjšuje udarec vertikalnega padca (dejavnik 1) z 1 metra s težo 100 kg na manj kot 6 kN, tudi ob uporabi statične vrvi. **Toda previdno!** Blažilnik udarcev je namenjen samo povečanju pasivne varnosti ter nikakor se ne sme domnevati, da je na ta način mogoče zagotoviti padce brez poškodb. Na primer, ovire na območju padca ter neugodna telesna drža lahko povzročijo občutne poškodbe pri padcu. **Pozor!** Ob padcih z nihanjem na napeti vrvi se traci blažilnik padca ne sproži! Naprava je nacelno namenjena samo varovanju oseb! Sidrišče (drevo, del zgradbe, nosilec, ogrodje itn.) za vrvni sistem mora imeti minimalno obremenljivost 12 kN. Sidrno napravo je treba po strokovnem vzponu in namestitvi pravilnega kratkega varovala namestiti tako, da se ta trajno nahaja nad plezalcem. Prav tako je treba stalno plezati z napeto vrvjo, da se zmanjša tveganje prostih padcev.

• **Za naslednje naprave (Snake Tail in Twister) velja:**

Za izdelek specifična opozorila: Pri uporabi povezovalnega sredstva (prestreznega sistema) je treba paziti, da povezovalno sredstvo, vključno z blažilnikom padcev in povezovalnimi elementi, ne bo preseglo največje skupne dolžine 2,0 m. Povezovalnih sredstev ne smete pritrjevati z vozli, skrajševati ali podaljševati. Pritrjevanje povezovalnega sredstva smete opraviti le z zanesljivim sidriščem, s prestreznim pasom ali z drugimi sestavnimi deli prestreznega sistema. Ce je povezovalno sredstvo dobavljeno brez karabina in blažilnika padcev, je treba upoštevati naslednje: Povezovalno sredstvo brez blažilnika padcev skladno z EN 355 se ne sme uporabljati v prestreznem sistemu, povezovalni elementi (karabini) za povezovalna sredstva skladno z EN 354 pa morajo ustrezati EN 362. Pred uporabo prestreznega sistema je treba poskrbeti, da bo zagotovljeno ustrezno prosto območje na delovnem mestu (prosta višina) 7 m pod uporabnikom. Povezovalna sredstva brez blažilnika padcev so uporabljena kot sistemi zadrževanja za delovno pozicioniranje. Območje gibanja uporabnika je treba omejiti tako, da ni mogoče doseci cone nevarnosti padca!

Splošni napotki za izbiro sidrišča in varnost:

Med uporabo je treba redno preverjati vse nastavljive dele. **Sidrišče:** Da bi preprečili velike obremenitve in nihajne padce ob padcu, morajo biti sidrišča za varovanje vselej nameščena čim bolj navpično nad varovano osebo. Povezovalni element od sidrišča do varovane osebe mora biti vedno čim bolj napet. Preprečiti je treba ohlapnost vrvi! Sidrišče mora biti vselej oblikovano tako, da ob pritrjevanju osebne zaščitne opreme ne morajo nastopiti vplivi, ki bi zmanjševali trdnost, ter ta med uporabo ne bo poškodovana. Ostri robovi, raze in stisnjenja lahko močno zmanjšujejo trdnost, po potrebi je treba te prekriti z ustreznimi pripomočki. Sidrišče in zasidranje morajo vzdržati obremenitve, ki bi nastale v najbolj neugodnem primeru. Tudi pri uporabi skladno z EN 363 (prestreznega sistema) predpisanih blažilnikov padca (po EN 355) je treba namestiti sidrišča za prestrezne moci vsaj 12 kN; glejte tudi EN 795.



POJASNILO K DODATKU S SLIKAMI K COCOON 5

- A** Montaza ----- Zapahnitev (A5): Pokrov vijaka mora biti namešten tako trdno, da je treba od strani 65 do 66 *ob ponovnem odstranjevanju premagati sunkovit odpor!*
- B** Uporaba s prusik vrvcio od strani 67 do 68
- C** Nevarne napake od strani 69 do 70



ANSVARSRISKRIVNING

ART GmbH övertar inget ansvar för:

- Skador som på något sätt uppstår i samband med användningen av ART-produkter.
- Lätta, allvarliga och dödliga personsador som användaren, eller andra indirekt eller direkt inblandade personer drabbas av, i samband med ett icke-beaktande av den här bruksanvisningen.

• **För följande utrustning (LockJack Sport, Positioner 2, SpiderJack 2.1 och SpiderJack 3) gäller:**

OBES! Den här utrustningen har inget så kallat panikläs! Utrustningen läser sig automatiskt på linan endast om den kan röra sig behindrat i klämpositionen! Vid varje nedfäring måste linans genomlöpningskontrolleras med säkringshanden. Utrustning som överensstämmer med standarderna EN 567 och/eller EN 358 är inte lämplig för att fånga upp fria fall, eftersom dessa standarder inte kräver någon falldämpning! Alla redivisade funktioner måste först övas in.

I synnerhet gäller för alla lossningsrörelser att följande steg iaktas:

1. Alla lossningsvarianter med säkringshand på linan och fötterna på marken
2. Alla lossningsvarianter med säkringshand på linan på låg höjd (1 meter)
3. Alla lossningsvarianter med säkringshand på linan på höjd över 3 meter.

Grundläggande bestämmelser:



Användaren av den här utrustningen måste kunna bevisa att hen har genomgått en godkänd trädklärringsutbildning.

Principiellt gäller att alla aktiviteter på höjd är farliga och kan leda till allvarliga eller dödliga personsador om de angivna säkerhetsföreskrifterna inte beaktas eller utrustningen hanteras på ett felaktigt sätt. Den här utrustningen garanterar endast maximal säkerhet för ägaren på höjd eller djup om den används i samspel med erforderlig kunskap och teknik, och i enlighet med denna bruksanvisning. Endast om du är beredd att på eget ansvar genomföra utbildning, träning, användning, kontroll och underhåll av utrustningen enligt tillverkarens anvisningar får du använda den här produkten. Eftersom kvaliteten och intensiteten kan variera mycket när det gäller utbildning och individuell praktisk erfarenhet inom områdena trädklärring och repklärring, måste följande bestämmelse från tillverkaren av denna utrustning iaktas:

Användaren av den här utrustningen måste på eget ansvar se till att en säker träning med den nya utrustningen genomförs. Målet måste vara att utan tvivel förstå funktionerna, korrekt hantering, korrekt underhåll, eventuella driftsfel och nuvarande begränsningar för den respektive utrustningen och att behärska detta i praktiken. En säker övning med specialutrustning från ART ska alltid börja på ett säkert och om möjligt inte för hårt underlag. Ingen användare får endast avstå från ytterligare säkerhetsåtgärder, såsom till exempel en redundanssäkring eller en kvalificerad säkerhetsperson, när inga säkerhetsfrågor kvarstår. Om du är osäker på dina egna kunskaper bör dock alltid en erfaren utbildare – om möjligt med ART-erfarenhet – vara närvarande för att instruera och konsultera. Den här utrustningen får endast användas för säkring av personer och den respektive utrustningen får endast tilldelas en för denna användning och dokumenterad person. Förutom de förutsättningar som anges ovan måste användaren vara fysiskt och mentalt frisk och inte ha någon typ av försämrad medvetande. I synnerhet alkohol, narkotika och läkemedel kan leda till ett livshotande beteende. Varje användare måste i princip veta och acceptera att varje vistelse i höjd eller djup kräver en konstant hög nivå av omsorg och uppmärksamhet. Vid korrekt användning garanterar ART-produkter funktionalitet, effektivitet och säkerhet. ART-produkter får principiellt endast användas i enlighet med tillverkarens uppgifter. Säker användning av specialutrustning för att säkra linor beror på samspelet mellan tillhandshållaren utrustning, korrekt användning efter utbildning och träning samt konstant underhåll och kontroll av hela utrustningen. Vid användning av utrustning för säkring av linor måste man också se till att använda rätt utrustning för att skydda kroppen. Hjälm, skyddsglasögon, handskar, skor, skärskydd, hörselskydd och kläder måste motsvara de gällande föreskrifterna.

Livslängd:

Om den ifrågakommande utrustningen används ändamålsenligt kan elementen av metall uppnå en livslängd på maximalt 10 år från första användningen, under förutsättning att tillverkarens instruktioner beaktas. Den maximala livslängden för komponenter av textil (i förekommande fall) är 5 år. Under ogynnsamma förhållanden kan emellertid utrustningen eller de enskilda komponenterna dock vara oanvändbara redan efter en enda användning (till exempel om metalldelarna deformeras genom att hårda stötar från en stor höjd eller om fiberstrukturen hos komponenter av textil skadas genom massiv friktion eller genom skärning eller rivande komponenter). Det bör också beaktas att utrustning för säkring av linor utsätts för åldrande och slitage även när den används fackmassigt. Detta gäller i synnerhet för komponenter av textil. Efter en hård belastning (fall) samt efter hårda nedslag av denna utrustning (till exempel asfalt, stegar, metall) måste alla bärande utrustning tas ur drift och kontrolleras enligt följande:

- En utrustning som har skador såsom deformationer, slagmärken eller till och med sprickor, måste omedelbart tas ur drift och genomgå en noggrann inspektion av en person som skriftligen auktoriserats att göra det (information: www.climb.ART) eller kasseras på ett sådant sätt att en förnyad användning kan uteslutas.
- Utbyte av en utrustnings stomme och installation av oskadade eller nya komponenter är tillåtet i enlighet med respektive monteringsanvisning.
- Först efter en slutlig funktionskontroll kan utrustningen åter användas.
- Alla komponenter som är utsatta för stora belastningar, som linor, karbinhakar, bälte, fästelement och ankarpunktsystem, måste kontrolleras eller bytas ut eller renoveras enligt den respektive tillverkarens instruktioner.

ART-komponenternas konstruktion:

Eftersom de väsentliga delarna av ART-utrustningar är utbytbara kan användaren byta ut skadade eller slitna komponenter. Den exakta placeringen, beteckningen och placeringen anges på sprängskissen och i den beskrivning som medföljer varje komponent. Varje utbyte av utrustningskomponenter måste dokumenteras. Vid återanvändning av komponenter måste man beakta hållbarhetsmärkingen (tillverkningsår). Komponenter som består av flera enskilda delar men som visas som helhet i sprängskissen får inte demonteras av användaren! Skruvkopplingar som är försedda med en färgad försegling får inte lossas av användaren!

• **För följande utrustning (LockJack Sport, Positioner 2, SpiderJack 2.1, SpiderJack 3, RopeGuide2010 och RopeGuide TwinLine) gäller:**

Om den respektive utrustningen börjar glida i blockerande läge måste klämbacken bytas ut. Om utrustningen glider trots ny klämback måste motstycket också bytas ut. Om du fortfarande är osäker på utrustningens tillfria skick, ska denna omedelbart skickas till ART GmbH eller någon annan enhet som skriftligen auktoriserats av företaget.

Garanti:

På den här produkten lämnar ART GmbH 2 års garanti på tillverkningsfel, funktionsfel och material. Garantin gäller inte för normalt slitage, slitage genom användning, oxidation och manipulation, samt all skada som orsakas av slag, olyckor eller felaktigt underhåll, reparation, lagring, transport och användning.

Kontroll:

Den här utrustningen får endast användas i felfritt skick. Före och efter varje användning måste den här utrustningens funktionalitet kontrolleras av användaren utifrån en säker position. Även under pågående användning måste ett blint förtroende för hela den säkerhetsrelaterade utrustningen undvikas. Stor belastning eller på något sätt ovanliga händelser kan försäma funktionen på vilken felfri utrustning som helst. Denna bruksanvisning innehåller en sida med kontrolluppgifter, samt en sida med dokumentation av den årliga inspektionen som ska utföras av en sakkunnig expert. De uppgifter som krävs för en korrekt bedömning av den aktuella utrustningen måste registreras i full omfattning under utrustningens kompletta livslängd.

Kontrollkriterier för användare och sakkunniga experter:

- Den här utrustningen måste vara fullständig i enlighet med sprängskissen.
- Samtliga skruvkopplingar måste vara fullständiga och hårt ådragna.
- Samtliga rörliga delar måste kunna röra sig fritt.
- Samtliga komponenter av metall måste vara fria från deformationer, sprickor och andra skador.
- Samtliga komponenter av textil måste vara fria från sprickor, snitt, sammansmältningar eller avskavningar som går in i strukturen.
- Slitagegränserna för de utbytbara komponenterna måste kontrolleras.

Underhåll:

Den här utrustningen behöver inget speciellt underhåll. Den bör emellertid alltid rengöras efter varje användning och vid behov torkas för att förhindra att i synnerhet avlagringar av smuts och damm fastnar i rörliga komponenter och för att förebygga korrosion.

ART-rekommendation: Rengöring och smörjning med olja av komponenterna i metall, i synnerhet de rörliga komponenterna och deras förvaring med en neutral olja, såsom Balistol, säkerställer en smidig drift och ett permanent gott utseende.



**Lokal säkerhetsbedömning:**

Innan du använder denna utrustning och samtlig utrustning måste en säkerhetsbedömning av det objekt man ska klättra på och dess omgivning utföras. Fastställda risker måste elimineras konsekvent. Alla faktorer som är nödvändiga för en eventuell räddningsaktion måste klargöras:

- Speciella omständigheter på plats.
- Tillgängliga telefoner för nödanrop.
- Ortsbestämelse och -beteckningar samt tillfartsvägar.
- Klättringsteamets kvalifikationer och kunskaper när det gäller klättring, arbetsprocesser, räddning och första hjälpen.
- Tillgänglighet och användbarhet av nödvändig utrustning och teknik.
- Minst en andra utbildad klättrare måste alltid befinna sig inom syn- och höravstånd.

Klimatrelaterade faktorer:

Samtlig ART-utrustning får endast användas vid omgivningstemperaturer på -30 °C till +40 °C. Detta är redan viktigt för personskyddet. Speciellt när det är frost måste man se till att alla rörliga komponenter av metall (exempelvis klämmekanismen) hålls fria från is och snö. Eventuellt kan upprepade funktionstester vara nödvändiga. Vid speciella väderförhållanden som kraftig nederbörd, starka vindar och åskväder som närmar sig måste varje klättring bedömas kritiskt och eventuellt underlåtas.

OBS! Den här utrustningen är principiellt endast avsedd för att säkra personer! Anslagspunkten (träd, byggnadsdel, balk, ställning etc.) för linsystemet måste ha en minsta hållbarhet på 12 kN. Efter en fackmässig uppstigning och placering av en korrekt kort säkring ska anslagsanordningen permanent befinna sig ovanför klättraren. Dessutom måste man permanent klättra med lina sträckt för att minimera risken för fria fall.

Förening/lagring:

Vid förening kan alla komponenter för den här utrustningen rengöras med vatten och neutral tvål upp till 40 °C. Skölj alla komponenter av textil (om sådana finns) med rent vatten efter tvätt. Utrustningen ska hängas upp på en skuggig och väl ventilerad plats för att torka. Utrustningen får inte torkas på uppvärmda ytor såsom värmeelement eller i närheten av en öppen eld. Föreningar av metallkomponenterna genom kåda avlägsnas bäst efter att de har gnidits in med smör. Vid användning, transport eller förvaring får denna utrustning inte utsättas för skadlig inverkan såsom värmekällor över 55 °C, eld, flygande gnistor, frätande ämnen, syror (batterier och deras ängor), bränslen, oljor etc. Beakta att det krävs en lämplig transportförpackning (påse).

- För följande utrustning (Cocoon 5, LockJack Sport, RopeGuide 2010, RopeGuide TwinLine, SnakeAnchor, SnakeTail, SpiderJack 2.1 och SpiderJack 3) gäller:

Räddning: Räddningsåtgärder med den här produkten är tillåtna. Den maximalt tillåtna totalvikten av räddaren och den person som ska räddas är 250 kg. Så snart personen som ska räddas är säkert kopplad till räddaren och dennes klättringssystem, kan klättringssystemet hos den person som räddas hängas av om det behövs. Räddningsövningar ska utföras med en redundant säkring.

- För följande utrustning (RopeGuide 2010 och RopeGuide TwinLine) gäller:

Specialfunktion: Det falldämpande systemet (ZIP-absorber) för en Ropeguide 2010/RopeGuide TwinLine minskar effekten av ett vertikalt fall (faktor 1) på 1 meter med en vikt av 100 kg till mindre än 6 kN, även vid användning av statiska linor. **Men se upp!** Det falldämpande systemet ökar den passiva säkerheten och får under inga omständigheter leda till att man på grund av detta system kan garantera fall utan personskador. Till exempel kan hinder i fallutrymmet samt en ogynnsam kroppshållning orsaka allvarliga personskador när man fångas upp. **OBS!** Vid pendelfall på sträckt lina utlöses ingen bandfalldämpare! Den här utrustningen är principiellt endast avsedd för att säkra personer! Anslagspunkten (träd, byggnadsdel, balk, ställning etc.) för linsystemet måste ha en minsta hållbarhet på 12 kN. Efter en fackmässig uppstigning och placering av en korrekt kort säkring ska anslagsanordningen permanent befinna sig ovanför klättraren. Dessutom måste man permanent klättra med lina sträckt för att minimera risken för fria fall.

- För följande utrustning (SnakeTail och Twister) gäller:

Produktspecifika upplysningar: När du använder ett fästdon (säkerhetssystem) måste du se till att fästdonet inklusive falldämpande system och fästelement inte får överskrida en total längd på 2,0 m. Fästdon får inte fästas, kortas eller förlängas med hjälp av knutar. Fastsättning av fästdonet får endast göras på en tillförlitlig anslagspunkt, en säkerhetssele eller andra delar av säkerhetssystemet. Om fästdonet levereras utan karbinhake och utan falldämpande system måste följande beaktas: Ett fästdon utan falldämpande system enligt EN 355 får inte användas i ett säkerhetssystem, fästelement (karbinhake) för fästdon enligt EN 354 måste motsvara EN 362. Före användning av ett säkerhetssystem, se till att det erforderliga lediga utrymmet på arbetsplatsen (fri höjd) på 7 m under användaren är säkerställt. Ett fästdon utan falldämpande system kommer till användning som anti-whiplashsystem för arbetsplatspositionering. Användarens rörelseområde måste begränsas, så att det inte går att nå zonen med fallrisk!

Allmänna upplysningar om val av anslagspunkt och säkerhet:

Alla inställningskomponenter måste kontrolleras före användning. **Anslagspunkt:** För att undvika höga belastningar och pendelfall vid ett fall, måste anslagspunkterna för säkring alltid vara så vertikala som möjligt ovanför den person som ska säkras. Fästdonet från anslagspunkten till den säkrade personen måste alltid hållas så sträckt som möjligt. Det måste alltid undvikas att lina blir slak! Anslagspunkten måste utformas så att det vid fixeringen av din PSU inte förekommer någon påverkan som reducerar hållfastheten och att denna inte skadas under användning. Skarpa kanter, lutningar och klämskador kan försämra hållfastheten väsentligt. I förekommande fall ska dessa täckas över med lämpliga hjälpmedel. Anslagspunkten och förankringen måste klara av de belastningar som i värsta fall kan uppstå. Även vid den enligt EN 363 (fallskyddssystem) föreskrivna användningen av falldämpande system (enligt EN 355) måste anslagspunkterna för fallskyddsutrustningen vara minst 12 kN, se även EN 795.

**FÖRKLARING TILL BILDBILAGA FÖR COCOON 5****A**

Montering - - - - -
Sidan 65 till sidan 66


-- **Läsa (A5):** Skruvlocket måste sitta så hårt att man måste känna ett ryckigt motstånd när man åter lossar det!

B




Användning med prusik
Sidan 67 till sidan 68


C

Farliga fel
Sidan 69 till sidan 70




COCOON 5




23 kN




8-10 mm


EN 354
EN 566
EN 795B




EN 362:2004




28 kN




2 kN



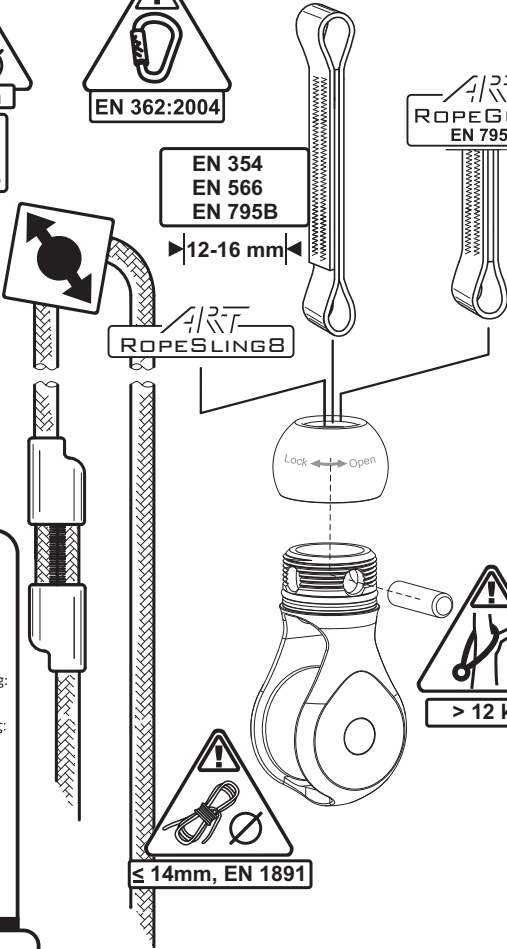
max. 250 kg



≤ 14mm, EN 1891




> 12 kN




Prüfstelle/Qualitätsüberwachende Stelle:

- EN** Inspection site / Quality monitoring agency:
- FR** Centre de test / agence de surveillance de la qualité:
- ES** Organismo notificado / Agencia de monitoreo de calidad:
- IT** Centro di collaudo / Agenzia di monitoraggio della qualità:
- BGR** Изпитвателен орган / орган за контрол на качеството:
- CZE** Zkušební místo / orgán pro dozor nad kvalitou:
- DNK** Kontrolorgan / den ansvarlige myndighed for kvalitetsovervågning:
- EST** Kontrolliasutus / kvaliteedijälgimise asutus:
- FIN** Tarkastus- / laadunvalvontalaitos:
- GRE** Οργανισμός ελέγχου / Οργανισμός παρακολούθησης πώτητας:
- HRV** Tijelo za inspekciju / nadzor kvalitete:
- HUN** Ellenorzo szerv / minőségellenorzo szerv:
- LVA** Parbaudes iestāde / kvalitātes uzraudzības iestāde:
- LIT** Tikrinimo įstaiga / kokybės priežiūros įstaiga:
- NL** Keuringsinstantie / kwaliteitsbewaker:
- POL** Organ kontrolny / Organ nadzorujący jakość:
- POR** Órgão de Fiscalização / Órgão de Supervisão da Qualidade:
- ROU** Punct de verificare / de monitorizare a calitatii:
- SVK** Kontrolné miesto / Orgán dohľadu nad kvalitou:
- SVN** Kontrolno mesto / Služba za nadzor kakovosti:
- SWP** Kontrollorgan / kvalitetsövervakning:

TÜV Product Service GmbH
Daimlerstraße 11
D-85748 Garching



ART GmbH
In den Sennen 19
D-32369 Rahden-Wehe



Telefon +49 5771 608783
Telefax +49 5771 608782
www.climb-ART.de

**PSA (Persönliche Schutzausrüstung)
Verordnung (EU) 2016 / 425**

- Umlenkrolle -

**EN 12278****PPE (Personal Protective Equipment) Regulation (EU) 2016 / 425**

- Pulley -

EN 12278

**EPI (Equipment de Protection Individuelle) Régulation EPI(EU)2016 / 425**

- Pulie de renvoi -

EN 12278

**EPI (Equipo de protección individual) Regulación EPI(EU)2016 / 425**

- Polea de desviación -

EN 12278

**DPI (Dispositivo di protezione Individuale) Regolamento DPI(EU)2016 / 425**

- Galoppino -

EN 12278

**Наредба 425 на ЕС от 2016 г. за личните предпазни средства (ЛПС)**

- Макара -

EN 12278

**Nariadení o osobných ochranných prostriedkoch (OOP) (EU) 2016 / 425**

- Vratná kladka -

EN 12278

**PSA (personlige værnemidler) direktiv (EU) 2016 / 425**

- Styrrulle -

EN 12278

**IKV (isikukaitsevahend) määrus (EU) 2016 / 425**

- Plokiratas -

EN 12278

**Euroopan parlamentin ja neuvoston asetus (EU) 2016 / 425 henkilönsuojaimista**

- Ohjauspyörä -

EN 12278

**Αποφύμενος προστατευτικός εξοπλισμός (ΜΑΠ)**

- Τροχαλία -

EN 12278

**Uredba o osobnoj zaštitnoj opremi (EU) 2016 / 425**

- Kolotur za preusmeravanje -

EN 12278

**EU 2016 / 425 egyéni védekeszközökrol (EVE/ PSA) szóló rendelet**

- Tereológó -

EN 12278

**IAL (individuālie aizsardzības līdzekļi) - Regula (ES) 2016 / 425**

- Vādvēltnītis -

EN 12278

**AAP (asmenines apsaugines priemonės) Reglamentas (ES) 2016 / 425**

- Skriemulys -

EN 12278

**PBM (persoonlijke beschermingsmiddelen) Verordening (EU) 2016 / 425**

- Geleiderol -

EN 12278

**Rozporządzenie (UE) 2016 / 425 w sprawie CEI (Środki ochrony indywidualnej)**

- Kształek zwrotny -

EN 12278

**Reglamento do EPI (Equipamento de Proteção Individual) (UE) 2016 / 425**

- Polia de desvio -

EN 12278

**EPP (echipament personal de protecție) Directiva (UE) 2016 / 425**

- Rolă deflectoră -

EN 12278

**Nariadenie o osobnom ochrannom vybavení (OOV) (EÚ) 2016 / 425**

- Vratná kladka -

EN 12278

**OZO (Osebna zaščitna oprema) Direktiva (EU) 2016 / 425**

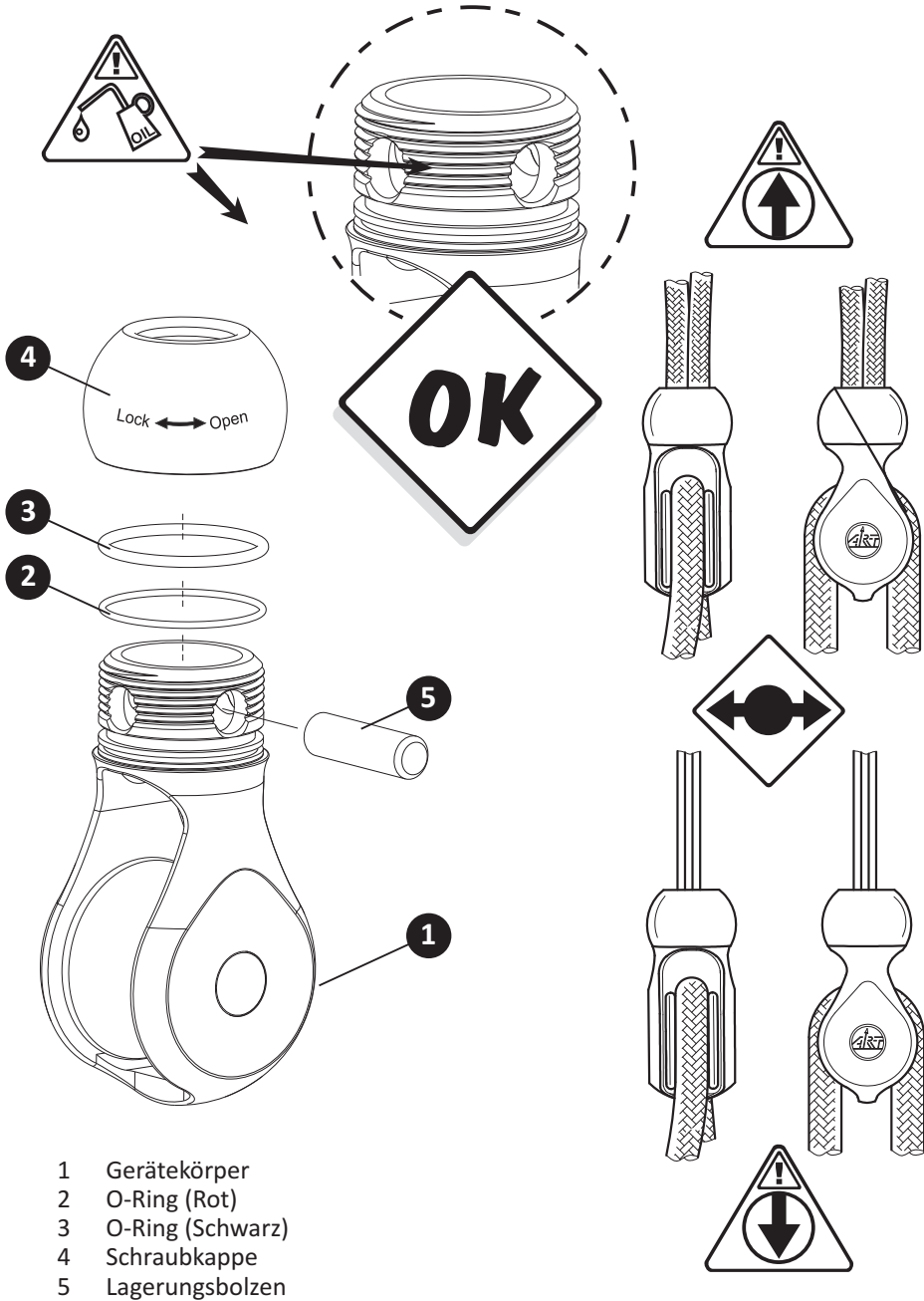
- Preusmerjevalni kolot -

EN 12278

**PSU (personlig skyddsutrustning) förordning (EU) 2016 / 425**

- Brytrulle -

EN 12278



**EN**

- 1 Body of equipment
- 2 O-Ring, red
- 3 O-Ring, black
- 4 Screw cap
- 5 Bearing bolts

FIN

- 1 Laitteen runko
- 2 O-rengas, punainen
- 3 O-rengas, musta
- 4 Kierresuoja
- 5 Tappi

POR

- 1 Corpo do dispositivo
- 2 Junta tórica vermelha
- 3 Junta tórica preto
- 4 Tampa do parafuso
- 5 Pinos de rolamento

FR

- 1 Corps de l'appareil
- 2 Bague O, rouge
- 3 Bague O, noir
- 4 Capuchon à visser
- 5 Boulon de palier

GRE

- 1 Κορμός συσκευής
- 2 Ελαστικός δακτύλιος, κόκκινο
- 3 Ελαστικός δακτύλιος, μαύρος
- 4 Βιδωτή τάπα
- 5 Μπουλόνι έδρασης

ROU

- 1 Corp aparat
- 2 Inel O rosu
- 3 Inel O negru
- 4 Capac surub
- 5 Bolt de montare

ES

- 1 Cuerpo de herramientas
- 2 O-Anillo, rojo
- 3 O-Anillo, negro
- 4 Tapa se deberá
- 5 Perno de alojamiento

HRV

- 1 Tijelo uređaja
- 2 O-prsten crvena
- 3 O-prsten crna
- 4 Navojna kapica
- 5 Ležajni klin

SVK

- 1 Teleso pristroja
- 2 Krúžok O – červená
- 3 Krúžok O – čierna
- 4 Hlava skrutky
- 5 Cap uloženia

IT

- 1 Corpo del dispositivo
- 2 O-Ring, rosso
- 3 O-Ring, nero
- 4 Coperchio a vite
- 5 Perno di supporto

HUN

- 1 Az eszköz teste
- 2 Piros O-gyűrű
- 3 Fekete O-gyűrű
- 4 Csavar takarósapka
- 5 Rögzítő csapszeg

SVN

- 1 Telo naprave
- 2 O-obročè rdece
- 3 O-obročè crna
- 4 Navojni pokrov
- 5 Uležajni zatè

BGR

- 1 Корпус на изделието
- 2 O-пръстен, червен
- 3 O-пръстен, черно
- 4 Винтова капачка
- 5 Лагерен болт

LVA

- 1 Leries korpus
- 2 O-gredzens, sarkans
- 3 O-gredzens, melns
- 4 Skrūvejams aizbāznis
- 5 Sprostapa

SWE

- 1 Utrustnings stomme
- 2 O-ring röd
- 3 O-ring svart
- 4 Skruvlock
- 5 Lagringsbult

CZE

- 1 Teleso zařízení
- 2 Červená kroužek O
- 3 Černá kroužek O
- 4 Schraubkappe
- 5 Lagerungsbolzen

LIT

- 1 Itaiso korpusas
- 2 Raudonas žiedinis tarpiklis
- 3 Juodas žiedinis tarpiklis
- 4 Užsukamas gaubtelis
- 5 Laikantysis kaištis

DNK

- 1 Udstyrsdele
- 2 O-ring rød
- 3 O-ring sort
- 4 Skruerop
- 5 Lagringsbolt

NL

- 1 Apparaatbehuizing
- 2 O-ring rood
- 3 O-ring zwart
- 4 Schroefdoop
- 5 Vastzetpin

EST

- 1 Seadme kere
- 2 Rõngastihend, punane
- 3 Rõngastihend, must
- 4 Keermestatud kork
- 5 Kuullaagriplõidid

POL

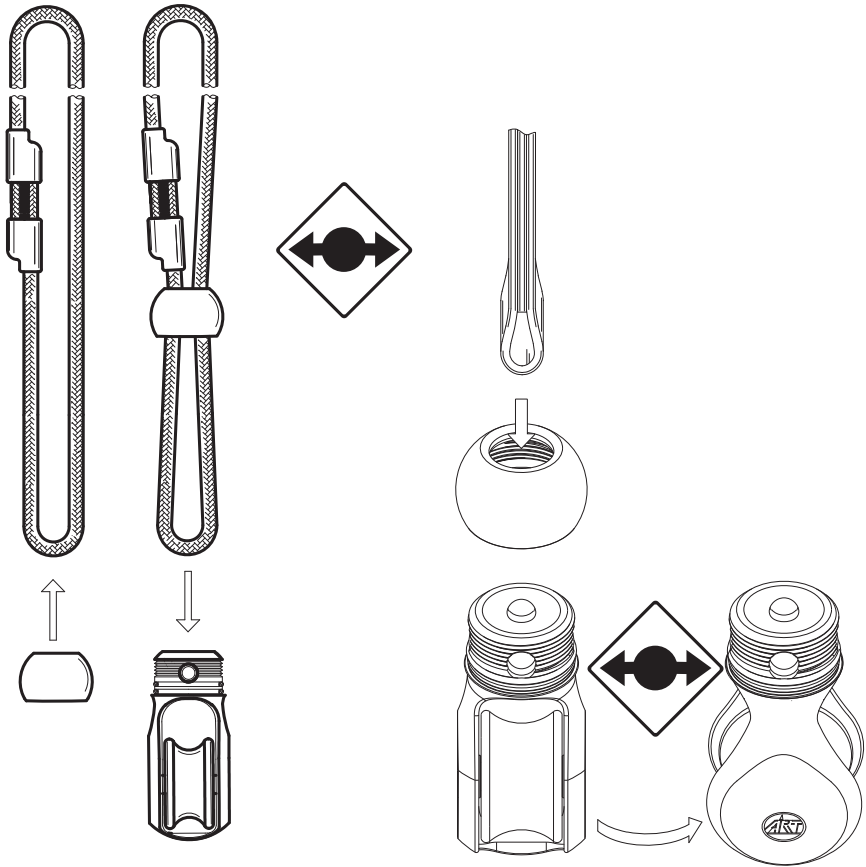
- 1 Korpus urzadzenia
- 2 Pierscien typu „O” czerwony
- 3 Pierscien typu „O” czarny
- 4 Nakretka
- 5 Sworzen podpierajacy

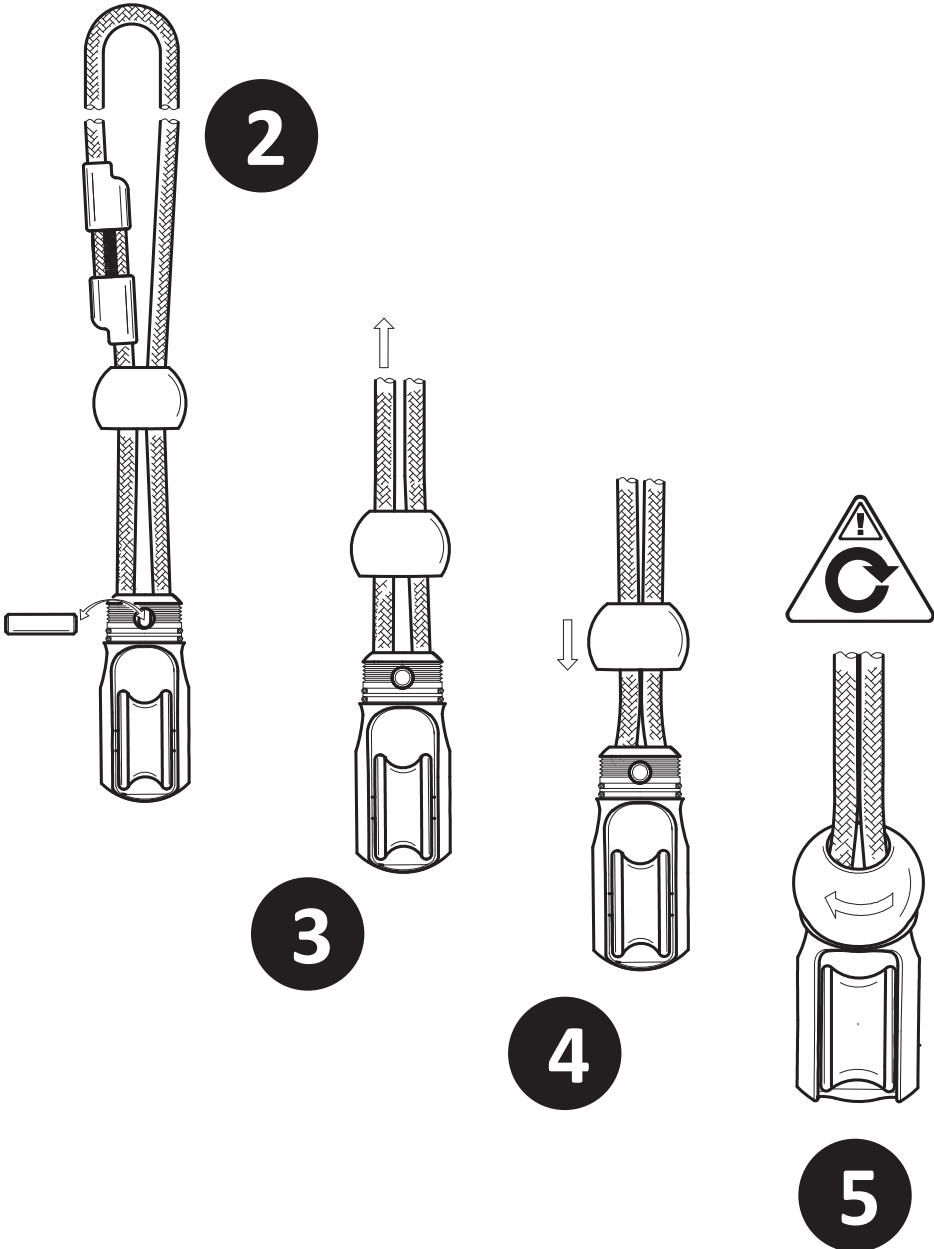


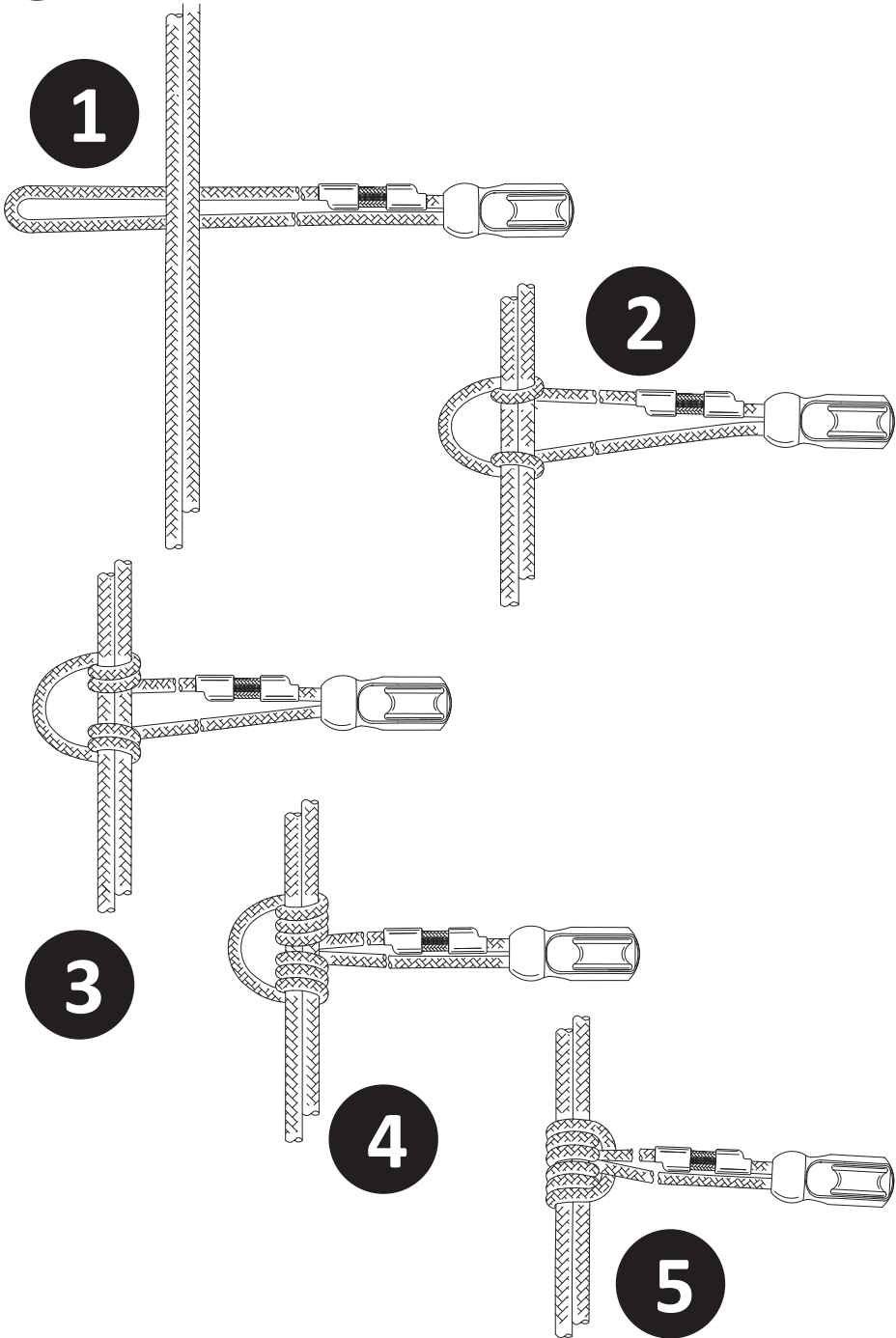
1

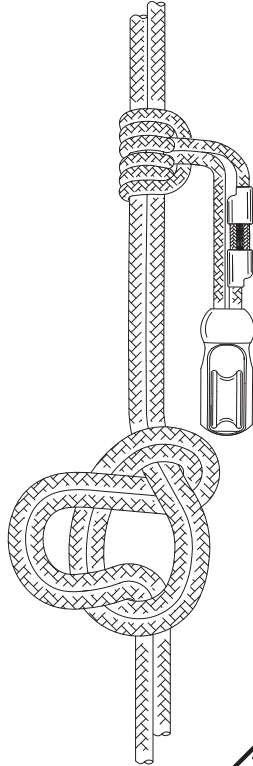
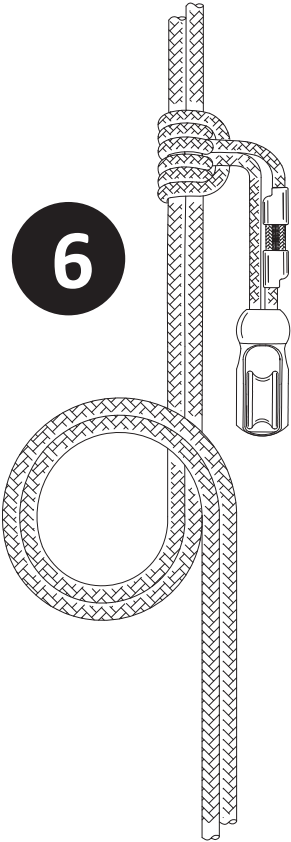


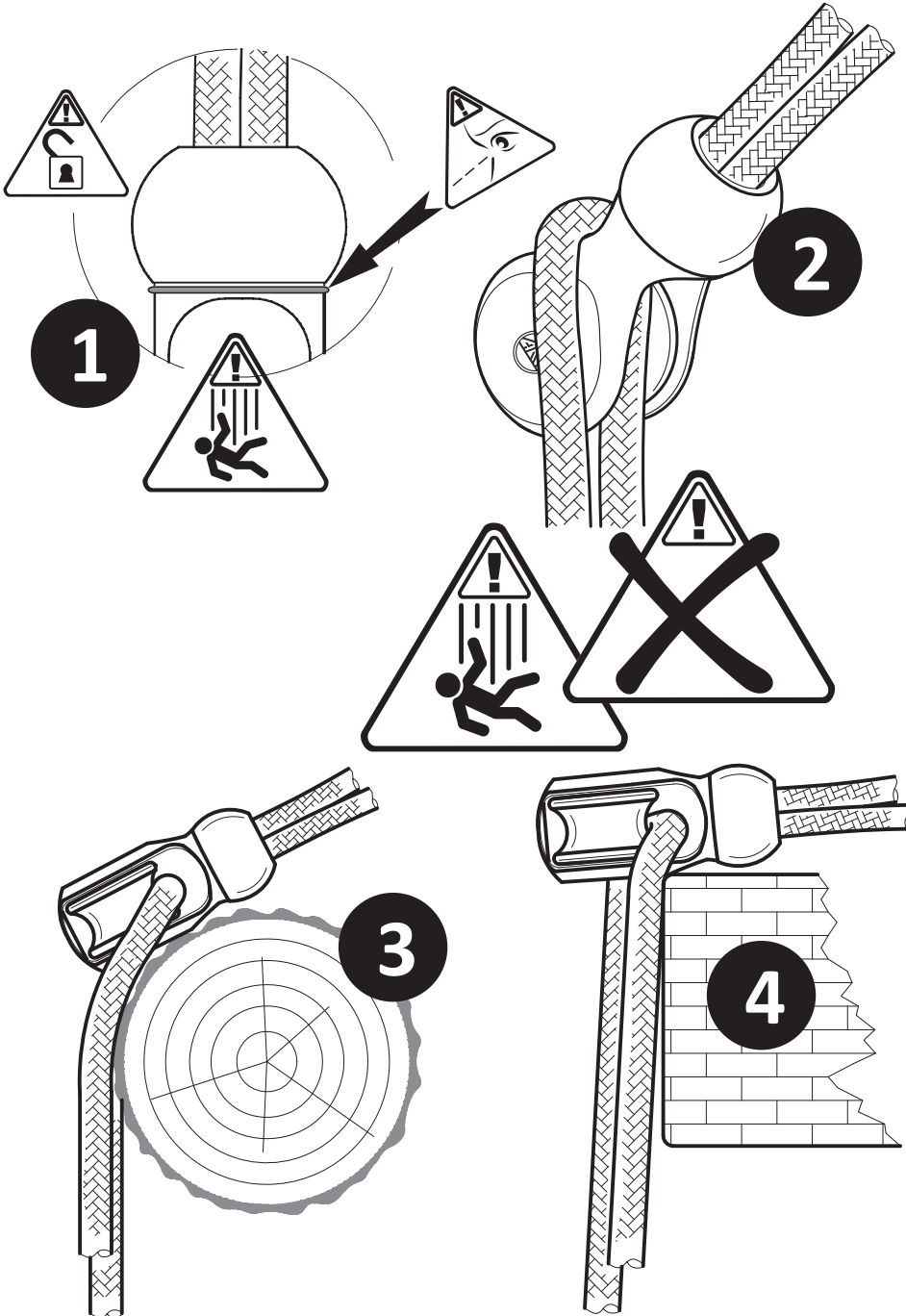
A

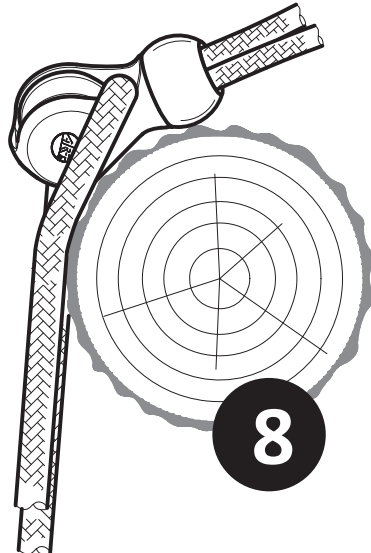
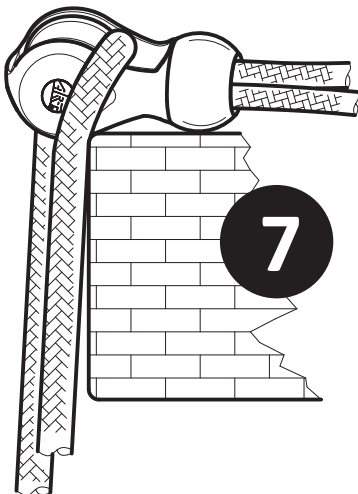
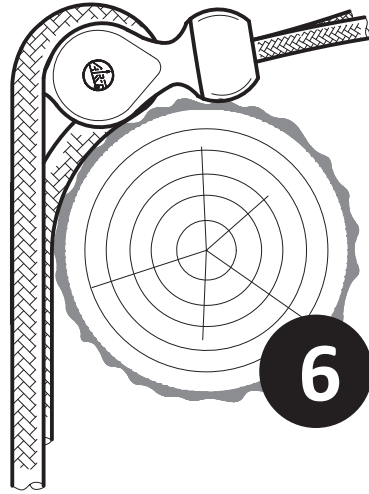
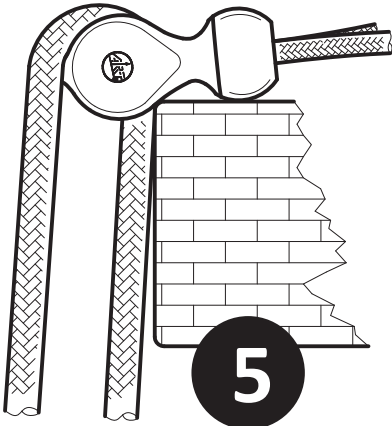












DIE LEBENSDAUER DER TEXTILEN ELEMENTE

beträgt 5 Jahre ab der ersten Nutzung unter der Voraussetzung, dass diese trocken, kühl und dunkel gelagert werden, vor UV-Strahlung geschützt sind und nicht mit Chemikalien in Berührung kommen. Entsprechende Packsäcke sollten verwendet werden.


DE
EN

Once first used, the lifespan of textile elements is 5 years, provided that they are stored in a dry, cool, dark place, away from UV radiation, and do not come into contact with chemicals. Appropriate bags should be used.

FR

La durée de vie des éléments textiles est de 5 ans dès la première utilisation, à condition de les stocker à l'état sec, au froid et à l'ombre, de les protéger contre les rayons UV et de ne pas les mettre en contact avec des produits chimiques. Des sacs d'emballage correspondants doivent être utilisés.

ES

La vida útil de los elementos de tela asciende a 5 años desde su primer uso, siempre y cuando se almacenen en un lugar seco, fresco y oscuro, estén protegidos de la radiación UV y no entren en contacto con productos químicos. Deben emplearse fundas apropiadas.

IT

La durata degli elementi in tessuto è di 5 anni a partire dal primo utilizzo, a condizione che essi siano conservati in un luogo asciutto, fresco e buio, protetti dalla radiazione UV, e che non vengano a contatto con sostanze chimiche. Occorre utilizzare appositi sacchetti da imballaggio.

BGR

Срокът на годност на текстилните елементи е 5 години от първата употреба, при условие че те се съхраняват на сухо, хладно и тъмно място, защитени от UV лъчи и не влизат в контакт с химикали. Използвайте подходящи опаковъчни чували.

CZE

Životnost textilních elementů je 5 let od prvního použití a to za předpokladu, že jsou skladovány v suchu, chladnu, ve tmi, chráněné před UV zářením a nejsou v kontaktu s chemikáliemi. Mají se používat odpovídající pytle na balení.

DNK

Tekstilelementerne har en levetid på 5 år fra den første anvendelse, forudsat at de opbevares på et tørt, køligt og mørkt sted, er beskyttet mod UV-stråling og ikke kommer i kontakt med kemikalier. Passende indpakningsposer bør anvendes.

EST

Tekstilist elementide eluiga on 5 aastat alates emasest kasutamisest eeldusel, et neid hoitakse kuivas, jahedas ja pimedas ning kaitsuna UV-kiirguse ja kemikaalide eest. Kasutama peab asjakohaseid pakkekotte.

FIN

Tekstiliosien käyttöikä on 5 vuotta ensimmäisestä käytöstä alkaen, sillä ehdolla, että niitä säilytetään kuivassa ja viileässä paikassa UV-säteilyltä suojattuina, eivätkä ne joudu kosketuksiin kemikaalien kanssa. Säilytyksessä tulisi käyttää sopivia pakkauspussia.

HRV

Η διάρκεια ζωής των υφασμάτων στοιχείων ανέρχεται σε 5 έτη από την πρώτη χρήση, υπό την προϋπόθεση ότι αυτά φυλάσσονται σε μέρος στεγνό, όμοιο και σκοτεινό, προστατευόμενα από την υπεριώδη ακτινοβολία και δεν έρχονται σε επαφή με χημικά. Θα πρέπει να χρησιμοποιούνται κατάλληλοι σάκοι συσκευασίας.

HUN

Životni vijek tekstilnih elemenata je 5 godina od prve upotrebe, pod uvjetom da se cuvaju na suhom, hladnom i tamnom mjestu, da su zašticeni od UV zracenja i da ne dolaze u dodir s kemikalijama. Treba koristiti odgovarajuće vreće za pakiranje.

LVA

A textil elemek élettartama az első használattól számítva 5 év azzal a feltétellel, hogy ezeket száraz, hűvös és sötét helyen tárolják, az UV-sugárzással szemben védik és nem érintkeznek vegyszerekkel. Javasolt megfelelő tárolózsákokat használni.

LIT

Tekstilēs elementu naudojimo trukmė nuo pirmojo jų panaudojimo yra 5 metai su sąlyga, kad jie būtų laikomi sausoje, vėsioje ir tamsioje vietoje, apsaugoti nuo UV spindulių ir nesiliestu su cheminėmis medžiagomis. Turi būti naudojami atitinkami pakavimo maišai.

NL

De levensduur van textiele elementen bedraagt 5 jaar vanaf het eerste gebruik met als voorwaarde dat deze droog, koel en donker worden opgeborgen, zijn beschermd tegen UV-stralen en niet in contact komen met chemicaliën. Er dienen geschikte verpakkingzakken te worden gebruikt.

POL

Żywotność elementów z tkaniny wynosi 5 lat od pierwszego użycia pod warunkiem, że są one przechowywane w suchym, chłodnym i ciemnym miejscu, osłonięte są przed promieniowaniem UV i nie mają styczności z chemikaliami. Powinno się korzystać z odpowiednich worków do przechowywania.

POR

A vida útil dos elementos têxteis é de 5 anos a partir da primeira utilização, desde que os mesmos sejam guardados em local seco, fresco e escuro, protegidos da radiação UV e que não entrem em contacto com produtos químicos. Devem ser utilizados sacos de embalagem apropriados.

ROU

Durata de viața a elementelor din material textil este de 5 ani de la prima utilizare, cu condiția ca acestea să fie depozitate într-un loc întunecat, răcoros și uscat, să fie protejate împotriva radiației UV și să nu intre în contact cu substanțe chimice. Trebuie utilizati saci de ambalare adecvați.

SVK

Životnosť textilných elementov je 5 rokov od prvého použitia, za predpokladu, že sú skladované na suchom, chladnom a tmavom mieste, sú chránené pred UV žiarením a nepriechádzajú do styku s chemikáliami. Mali by sa na to používať adekvátne baliace vrecia.

SVN

Življenjska doba tekstilnih elementov je 5 let od prve uporabe pod pogojem, da so ti shranjeni v suhem, hladnem in temnem prostoru, zaščiteni pred UV sevanjem ter ne pridejo v stik s kemikalijami. Uporabiti je treba ustrezne vrečke za pakiranje.

SWE

Textilelementens livslängd är fem år från och med den första användningen, förutsatt att de förvaras på ett torrt, svalt och mörkt ställe, skyddas mot UV-strålning och inte kommer i kontakt med kemikalier. Använd lämpliga packsäckar.

"**Neue Ideen sind die Basis für Innovation und Fortschritt !**"

- EN** New ideas form the basis of innovation and progress !
- FR** Nouvelles idées sont la base de l'innovation et du progrès !
- ES** Nuevas ideas forman la base de innovación y progreso!
- IT** Le nuove idee costituiscono la base di innovazione e progresso!
- BGR** Новите идеи са основата на иновациите и прогреса!
- CZE** Nové nápady jsou základem inovací a pokroku!
- DNK** Nye ideer er fundamentet for innovation og fremskridt!
- EST** Uued ideed on innovatsiooni ja progressi aluseks!
- FIN** Uudet ideat ovat innovaation ja kehityksen perusta!
- GRE** Οι νέες ιδέες αποτελούν βάση για καινοτομία και πρόοδο!
- HRV** Nove ideje temelj su inovacija i napretka!
- HUN** Az új ötletek jelentik az innováció és a fejlődés alapját!
- LVA** Jaunas idejas ir inovaciju un progresu pamata!
- LIT** Naujoves ir pažanga pagrįstos naujomis idejomis!
- NL** Nieuwe ideeën zijn de basis voor innovatie en vooruitgang!
- POL** Nowe pomysły są podstawą innowacji i postępu!
- POR** As novas ideias constituem a base para a inovação e o progresso!
- ROU** Ideile noi sunt baza inovatiei si progresului!
- SVK** Nové nápady sú základom inovácie a pokroku!
- SVN** Nove ideje so podlaga za inovacijo in napredek!
- SWE** Nya idéer är basen för innovation och framsteg!

Hubert Kowalewski
(ART's founder)



FOR THE ART OF TREECLIMBING

ART GmbH
In den Sennen 19
D-32369 Rahden-Wehe

Telefon +49 5771 608783
Telefax +49 5771 608782
www.climb-ART.de