

6. GŁÓWNE ZASADY UŻYTKOWANIA URZĄDZENIA TU100 i TU 110

- podczas opuszczania ściętych konarów stań w bezpiecznej odległości gdyż nie wolno stać bezpośrednio pod opuszczanym konarem ani w miejscu w którym nagły, niekontrolowany ruch urobku zagrażałby życiu lub zdrowiu pracownika,
- upewnij się iż lina której używasz ma długość pozwalającą na opuszczenie urobku do samej ziemi,
- przed przystąpieniem do pracy zapoznaj się z ograniczeniami wynikającymi z wytrzymałości liny oraz urządzenia TU200,
- zminimalizuj gwałtowne szarpnięcia podczas opuszczania urobku,
- aby zminimalizować uszkodzenie urządzenia staraj się opuszczać urobek na jak najkrótszym dystansie,
- przed przystąpieniem do pracy należy sprawdzić czy wszystkie łączniki za pomocą których urządzenie jest mocowane są całkowicie zamknięte.
- używaj okularów ochronnych pracując z TU100 i TU101

7. OGÓLNE ZASADY UŻYTKOWANIA SPRZĘTU

- sprzęt powinien być stosowany wyłącznie przez osoby przeszkolone w zakresie jego stosowania.
- indywidualny sprzęt ochronny nie może być stosowany przez osoby, których stan zdrowia może wpłynąć na bezpieczeństwo podczas codziennego stosowania.
- zabronione jest wykonywanie jakichkolwiek modyfikacji w sprzęcie bez pisemnej zgody producenta.
- jakiegokolwiek naprawy sprzętu mogą być wykonywane jedynie przez producenta sprzętu lub jego upoważnionego do tego przedstawiciela.
- sprzęt nie może być używany niezgodnie ze swoim przeznaczeniem.
- przed użyciem upewnij się czy wszystkie elementy sprzętu współpracują ze sobą prawidłowo. Okresowo sprawdzaj czy wszystkie składniki urządzenia są na swoim miejscu,
- podczas oględzin należy sprawdzić wszystkie elementy sprzętu zwracając szczególną uwagę na jakiegokolwiek uszkodzenia, nadmierne zużycie, korozję, przetarcia, przecięcia oraz nieprawidłowe działanie. Należy zwrócić szczególną uwagę w poszczególnych urządzeniach na:
 - pęknięcia spoin
 - braki elementów składowych
- podczas przeglądu okresowego należy sprawdzić czytelność wszystkich oznaczeń sprzętu ochronnego (cecha danego urządzenia).
- sprzęt musi być natychmiast wycofany z użytkowania jeżeli pojawiają się jakiegokolwiek wątpliwości co do stanu sprzętu lub jego poprawnego działania. Ponowne wprowadzenie sprzętu do użytkowania może nastąpić po przeprowadzeniu szczegółowego przeglądu przez producenta sprzętu i wyrażeniu jego pisemnej zgody na ponowne użycie sprzętu.
- podczas użytkowania sprzętu należy zwrócić szczególną uwagę na niebezpieczne zjawiska wpływające na działanie sprzętu i bezpieczeństwo użytkownika, a w szczególności na:
 - zapętlanie i przesuwanie się lin na ostrych krawędziach,
 - upadki wahadłowe,
 - jakiegokolwiek uszkodzenia jak przecięcia, przetarcia, korozja,
 - oddziaływanie skrajnych temperatur,
 - negatywne oddziaływanie czynników klimatycznych,
 - działanie chemikaliów,
- sprzęt musi być transportowany w opakowaniach chroniących go przed uszkodzeniem czy zamoczeniem, np. w torbach wykonanych z tkaniny impregnowanej lub w stalowych lub plastikowych walizkach lub skrzynkach,
- sprzęt należy czyścić i dezynfekować tak aby nie uszkodzić materiału (surowca) z którego wykonane jest urządzenie. Do materiałów włókienniczych (taśmy, liny) należy używać środków czyszczących do delikatnych tkanin. Można czyścić ręcznie lub prać w pralce. Należy dokładnie wypłukać. Części wykonane z tworzyw sztucznych należy myć tylko w wodzie. Zamoczony podczas czyszczenia lub w trakcie użytkowania sprzęt należy dokładnie wysuszyć w warunkach naturalnych, z dala od źródeł ciepła. Części i mechanizmy metalowe (sprężyny, zawiasy, zapadki itp.) mogą być okresowo lekko nasmarowane w celu poprawienia ich działania,
- sprzęt powinien być przechowywany luźno zapakowany, w dobrze wentylowanych suchych pomieszczeniach, zabezpieczony przed działaniem światła, promieniowaniem UV, zapyleniem, ostrymi przedmiotami, skrajnymi temperaturami oraz żrącymi substancjami.



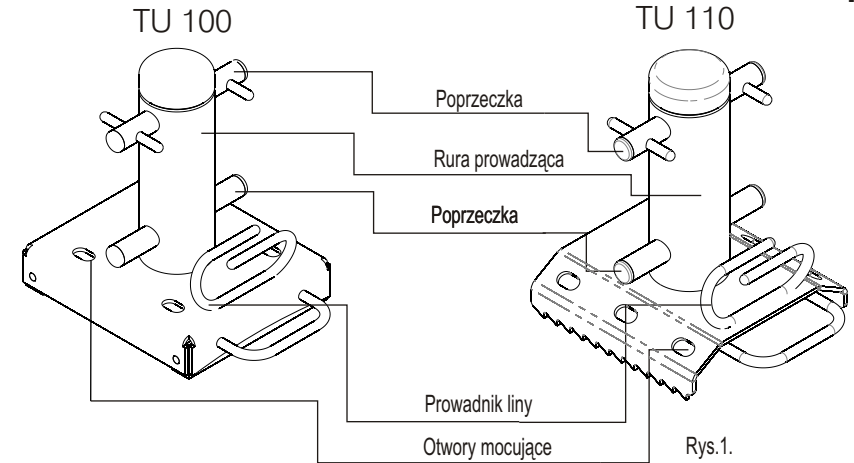
Instrukcja użytkownika

przed zastosowaniem sprzętu zapoznać się dokładnie z instrukcją użytkownika

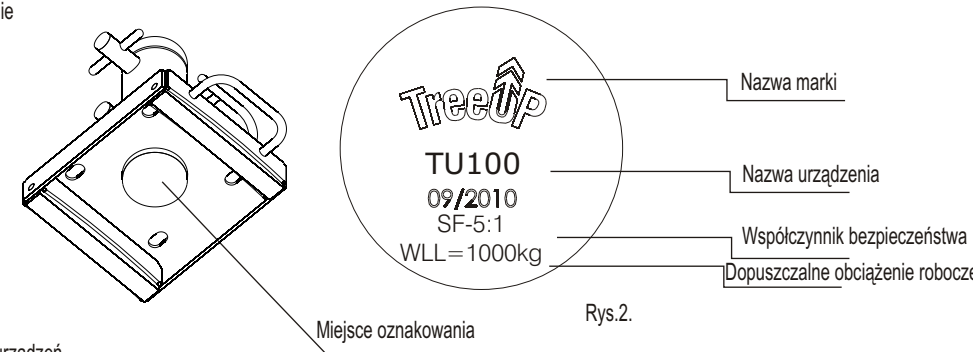
Nr katalogowy tuby: TU 100
TU 110



1. Budowa i rodzaje urządzeń



2. Znakowanie



3. Parametry urządzeń

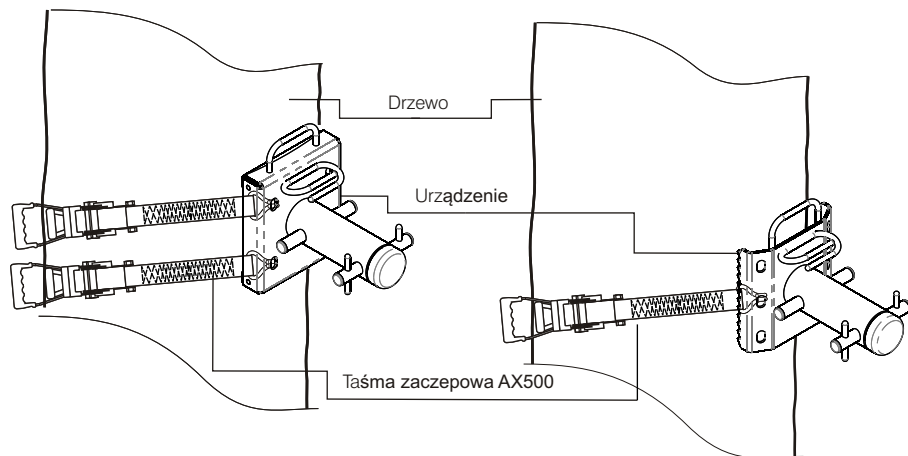
TU100
- Średnica liny roboczej: \varnothing 10-14 mm,
- Waga: 7,3 kg
- Wymiary: 370 x 385 x 300 mm
- Maksymalne obciążenie robocze (WLL) : 10 kN
- Minimalna siła niszcząca urządzenia (MBS) - 50 kN
- Przeznaczenie - sekcyjna wycinka drzew bez niszczenia kory pnia

TU110
- Średnica liny roboczej: \varnothing 10-14 mm,
- Waga: 6,45 kg
- Wymiary: 335 x 300 x 250 mm
- Maksymalne obciążenie robocze (WLL) : 10 kN
- Minimalna siła niszcząca urządzenia (MBS) - 50 kN
- Przeznaczenie - sekcyjna wycinka drzew całkowicie przeznaczonych do wycinki

4. Sposób użytkowania

a) Mocowanie urządzenia do drzewa

Urządzenie należy przymocować do pnia drzewa za pomocą jednej, lub dwóch taśm AX 500



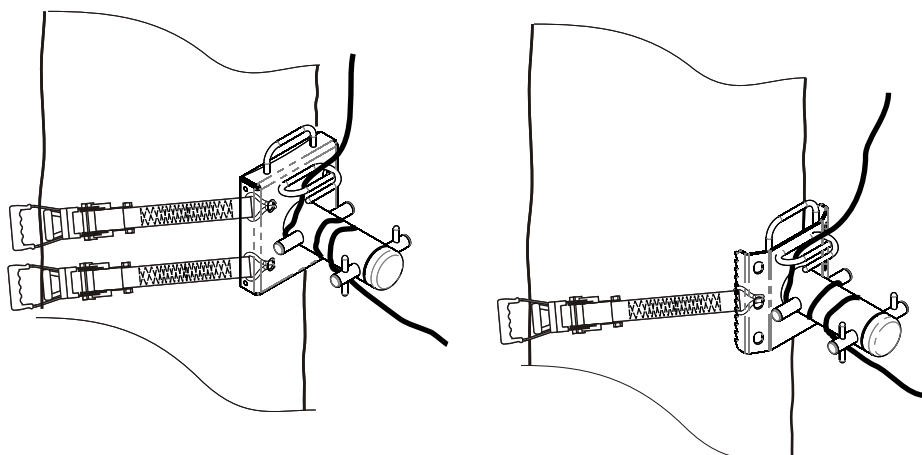
Rys.3.

Rys.4.

Pas mocujący napiąć z maksymalnym momentem jaki jesteśmy w stanie przyłożyć do mechanizmu napinającego.

b) Instalowanie liny roboczej

Aby wspomóc opuszczanie obciętych konarów drzew za pomocą urządzenia TU 100 lub TU 110 należy do małego jarzma zainstalować zgodnie z poniższymi rysunkami linę roboczą.



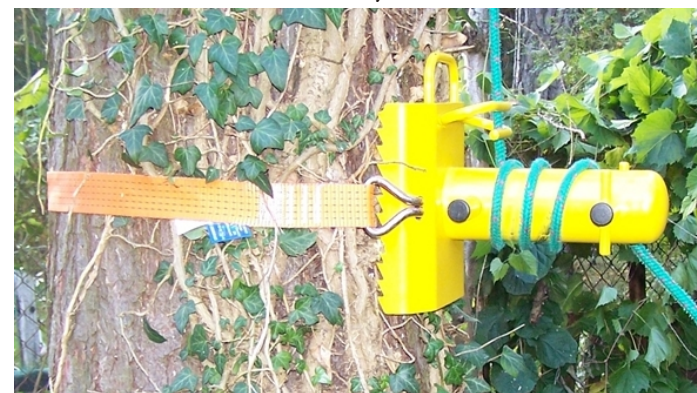
Rys.5.

Rys.6.

5. Sposób wykorzystania urządzenia do opuszczania urobku



Rys.7.



Rys.8.



Rys.9.